

ビジュアルプレゼンター EV-602AF

機器概要

本製品は、41万画素CCDにより鮮明な画像を映し出せるビジュアルプレゼンターです。

レンズには18倍ズームレンズ・オートフォーカスを採用、デジタルズームで最大36倍まで拡大可能。

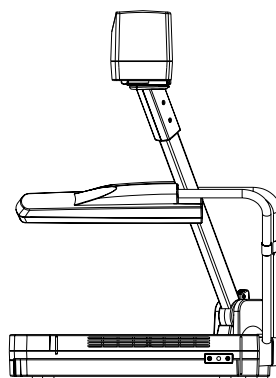
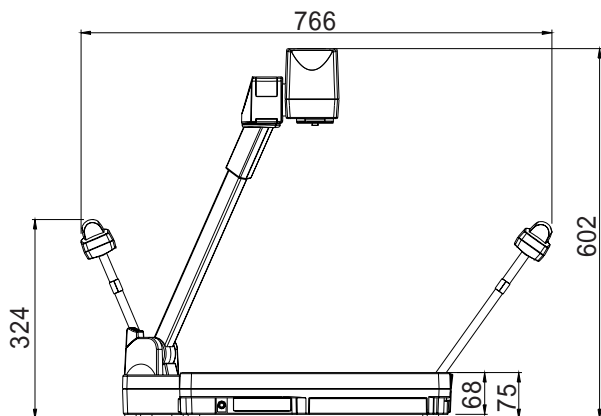
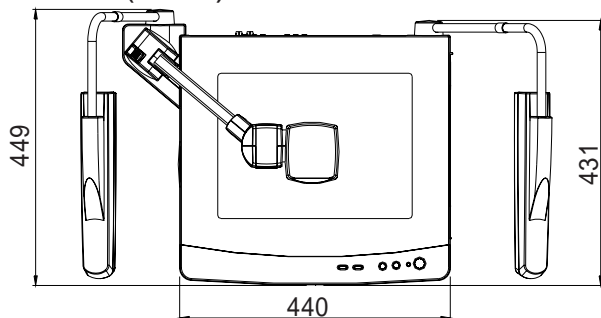
フルフラット設計ステージで、大きな資料でも自由に配置可能。

5型 TFT 液晶カラーモニタ(LM-5011N 別売)を本体上面に取り付け可能。

機器仕様

電源	AC100V 50/60Hz	消費電力	45W
ACコンセント	1個(最大400Wまで/電源スイッチ非連動)	撮影レンズ	f=4.7mm~84.6mm(18倍ズーム) F2.1~2.8
撮像範囲	最大 横420mm 縦310mm 最小 横25mm 縦 19mm		
画角プリセット	可能	ズーム・フォーカス	電動(倍速機能付)・AF/電動
アイリス	自動(レベル調整可能)	TV方式	NTSC方式準拠
撮像素子	インターライン転送1/3インチカラー CCD	有効画素数	水平 768 垂直 494 (総画素数41万画素)
同期方式	内部/外部(自動切換、位相調整なし)	信号処理	デジタルシグナルプロセス(DSP)
解像度	水平470TV本以上(Y信号計測) 垂直350TV本以上		
S/N比	48dB(ディテール調整最小時)	ホワイトバランス	フルオート/ワンプッシュ
色ゲイン調整	可能	色相調整	可能
電子シャッター	FLC(60/50Hz)/SPEED(OFF、1/100、1/500、1/1000)		
ネガ/ポジ反転	可能(コンポジットビデオ、Sビデオ)	カラー/白黒切換	可能(コンポジットビデオ、Sビデオ)
ディテール調整	可能	AGC	OFF/3dB/6dB/10dB選択可能
ポインタ	有(ワイヤレスリモコン及びマウスにて制御可能)色2種選択可能		
電子拡大	可能(2倍、スクロール可能)	入力選択	本体/外部(コンポジットビデオ、S映像、音声)
映像入力	コンポジットビデオ RCAピンジャック/75Ω不平衡 2系統・Sビデオ ミニDIN 4Pコネクタ/75Ω不平衡 2系統		
音声・マイク入力	ステレオ RCAピンジャック/10kΩ以上 -10dB 2系統・モノラル φ6.3mmジャック/600Ω -65dB 1系統		
外部同期入力	コンポジットビデオ BNCコネクタ/75Ω不平衡 ×1		
映像出力	コンポジットビデオ RCAピンジャック/75Ω不平衡 1系統 BNCコネクタ/75Ω不平衡 1系統 ミニDIN 9Pコネクタ(LCDモニタ用端子) 1系統 Sビデオ ミニDIN 4Pコネクタ/75Ω不平衡 1系統		
音声出力	ステレオ RCAピンジャック/10kΩ以上 -10db 1系統		
外部制御端子	RS-232C: 全二重方式 Dsub 9P(オス) マウス: ミニDIN 6P		
資料照明	高周波点灯方式 3波長蛍光灯6W	ベース照明	高周波点灯方式 3波長蛍光灯
外形寸法	幅533mm×高さ190mm×奥行き449mm (収納時最大) 幅766mm×高さ602mm×奥行き449mm (セットアップ時)		
質量	約10kg (本体のみ)	ワイヤレスリモコン	有(赤外線)

外観・寸法 (名称)



単位 : mm

仕様および外観は改良のため、予告無く変更することがあります。
平成16年7月 現在