

# 天井タイプ資料提示装置 EV-412C

## 機器概要

本製品(高倍率資料提示装置)は、天井裏に埋込んで使用する資料提示装置です。

天井埋込みのため、室内の雰囲気をそこない設置が可能です。

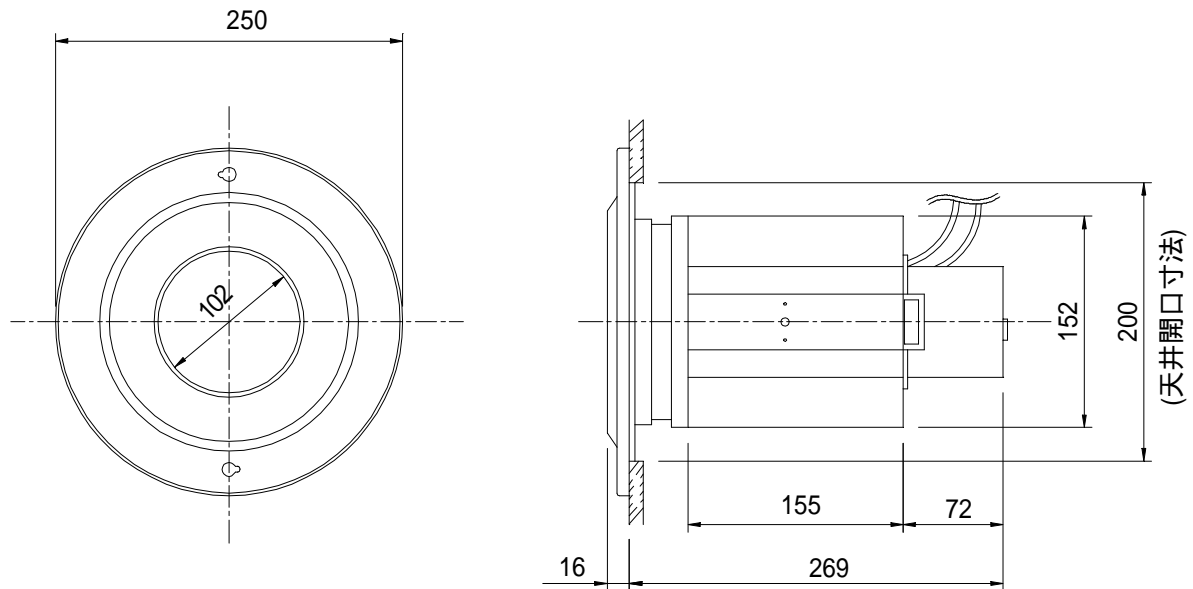
大口径・高倍率のレンズ採用で、A2資料から印字の小さな文字まで拡大提示が可能です。

天井裏のスペースが少ない場合でも、組み込み可能な小型・軽量設計です。さらに取付後のカメラ姿勢調節機構(360°回転・全方向5°調整可能)を付けました。

## 機器仕様

電源	(カメラCCU)DC12V 9.6W (ACアダプタ)AC100V 18VA 50/60Hz		
撮像素子	1/2インチ白黒CCD	有効画素数	水平:768 垂直:494
同期方式	内部同期/外部同期(自動切換)	TV方式	NTSC準拠
解像度	水平470TV本以上 垂直350TV本以上	S/N	46dB以上
撮影レンズ	F1.8 f15mm ~ 180mm (×12)	アイリス	自動
フォーカス	電動	ズーム	電動
標準被写体照度	70 lx(F1.8 3000K)	最低被写体照度	5 lx(F1.8 3000K)
撮影領域	A2(横) ~ 35mmスライドマウントタイプ 距離1.6mの場合		
撮影至近距離	標準1.5m(最大3m) 高天井タイプ2.8m ~		
映像出力	VBS 1.0V(p-p)(BNC端子) NTSC方式準拠 Y/C分離出力(S端子)		
動作周囲温度/湿度	-10 ~ 40 30% ~ 90%以下		
外形寸法	幅180mm 高さ260mm 奥行180mm 取付化粧パネル径 250mm		
質量	5.0kg		

## 外観・寸法 (名称)



単位 : mm

仕様および外観は改良のため、予告無く変更することがあります。

平成12年6月 現在