

# ビジュアルプレゼンター EV-402AF

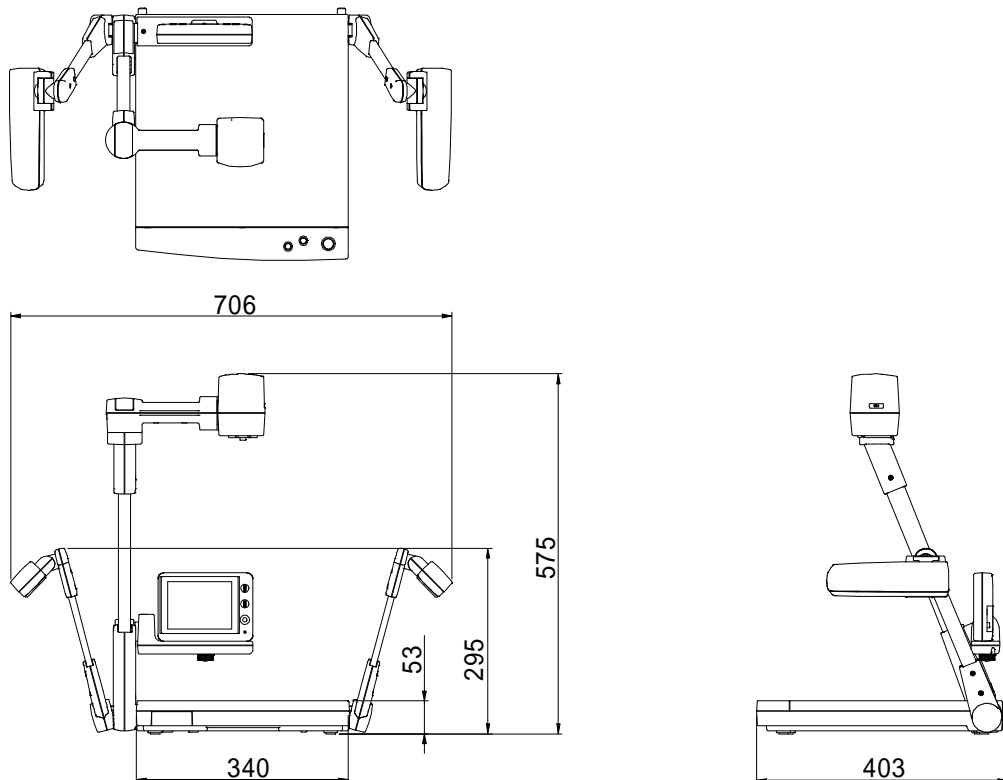
## 機器概要

本製品は、シンプルな操作性と41万画素CCDにより鮮明な画像を映し出せるビジュアルプレゼンターです。  
 シンプルなニューデザインで小型・軽量設計。  
 光学電動ズーム12倍、デジタルズームで24倍まで拡大可能。  
 フルフラット設計ステージで、大きな資料でも自由に配置可能。  
 5型TFT液晶モニター付きで、資料の位置決め、ズーム・ピントの確認、自画像の確認に使用できます。

## 機器仕様

電源	AC100V 50/60Hz	消費電力	45W
ACアウトレット	有り	DC12V出力	モニター専用
CCD	1/3インチカラーCCD	画素数	41万画素
解像度	水平：470TV本 垂直：350TV本	S/N	48db以上
撮影レンズ	F1.9～2.6 f=5.8～70mm 光学12倍電動	クローズアップレンズ	付属
撮影領域	最大：横340mm 縦252mm	撮影方向選択	可能(前方)
	最小：横16mm 縦12mm	カメラ回転	可能
アイリス	自動(リモコンにより微調整可能)	ズーム	電動
フォーカス	AF/電動(リモコン)	ホワイトバランス	自動
ネガ/ポジ反転	有り	カラー/白黒切換	有り
電子拡大	2倍	画像スクロール	有り
TV方式	NTSC方式準拠	同期方式	内部
コンジットビデオ出力	2(BNC/RCA)	S映像出力	1
資料照明	3波長 9W×2	外部制御端子	RS-232C端子(全二重方式)
LCDモニター	5型TFTモニター		
外形寸法	幅706mm、奥行き403mm、高さ575mm (セットアップ時)		
質量(本体のみ)	6kg		

## 外観・寸法 (名称)



仕様および外観は改良のため、予告無く変更することがあります。

平成12年12月現在