

# 液晶タッチパネルディスプレイ ET1229L

## 機器概要

本製品は、システムコントローラに接続して操作画面やオペレーション内容をカラー表示するタッチパネル内蔵の薄型 12.1 インチ TFT カラー液晶ディスプレイです。

耐久性に優れた超音波方式のタッチパネル。

タッチ面がディスプレイに密着、視差のない操作が可能。

スタンド付で広い視野角(上 45°、下 75°、左右各 65°)

## 機器仕様

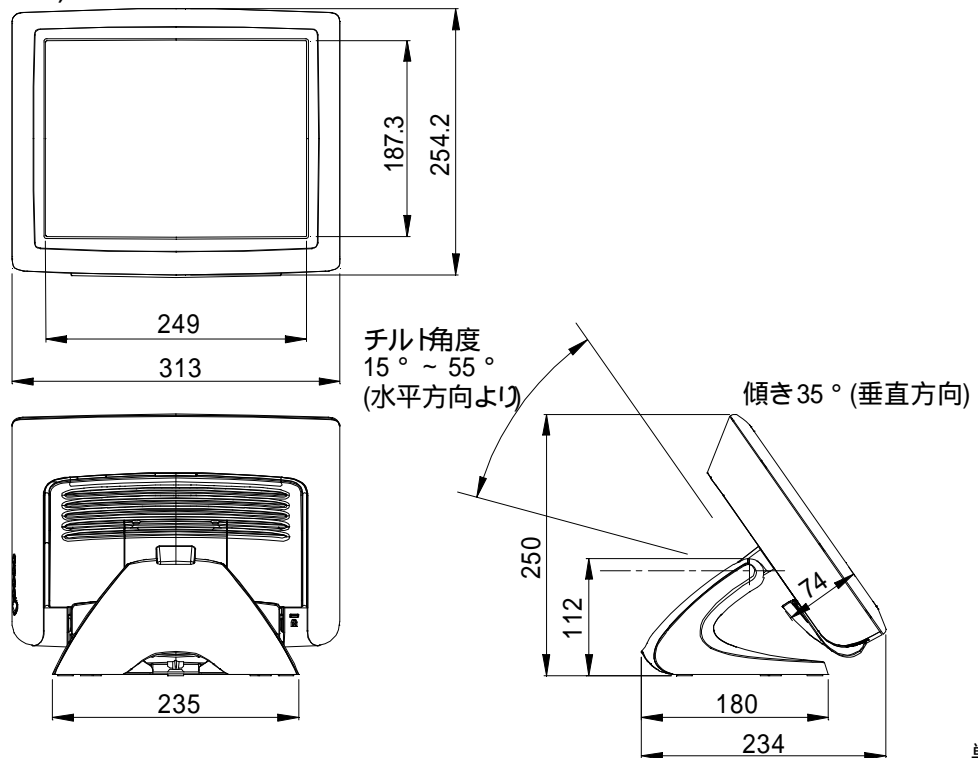
### タッチパネル

方式	超音波表面弾性波方式
表面処理	アンチグレア
通信	RS-232C (Dsub9p (メス))
	USB (タイプB)

### ディスプレイ

表示素子	12.1インチTFTカラー液晶	画素ピッチ	0.3075(H)mm × 0.3075(V)mm
映像信号 (RGB入力)	HD-15p、アナログ入力 0.7V(p-p)/75 水平同期信号 TTLレベル、垂直同期信号 TTLレベル		
解像度	800ドット×600ライン	表示色	1620万色
VESA	VESA Physical Mount規格 75mm	輝度	315 cd/m <sup>2</sup>
音声入力	3.5ステレオミニピンジャック	音声出力	2W × 2 (ステレオ)
使用環境条件	温度 0 ~ 40 °C、湿度 20 ~ 80%(結露なきこと)		
視野角	上45°・下75°・左右各65°	消費電力	18W最大
電源	AC100V ~ 240V 50/60Hz (ACアダプター使用)		
外形寸法	幅313mm、高さ250mm、奥行き234mm(スタンド含む)		
質量	5.4kg		

## 外観・寸法 (名称)



仕様および外観は改良のため、予告無く変更することがあります。

平成 18 年 9 月現在