

耐衝撃ドーム型・フルHDネットワークカメラ ESN-H2500VP

■機器概要

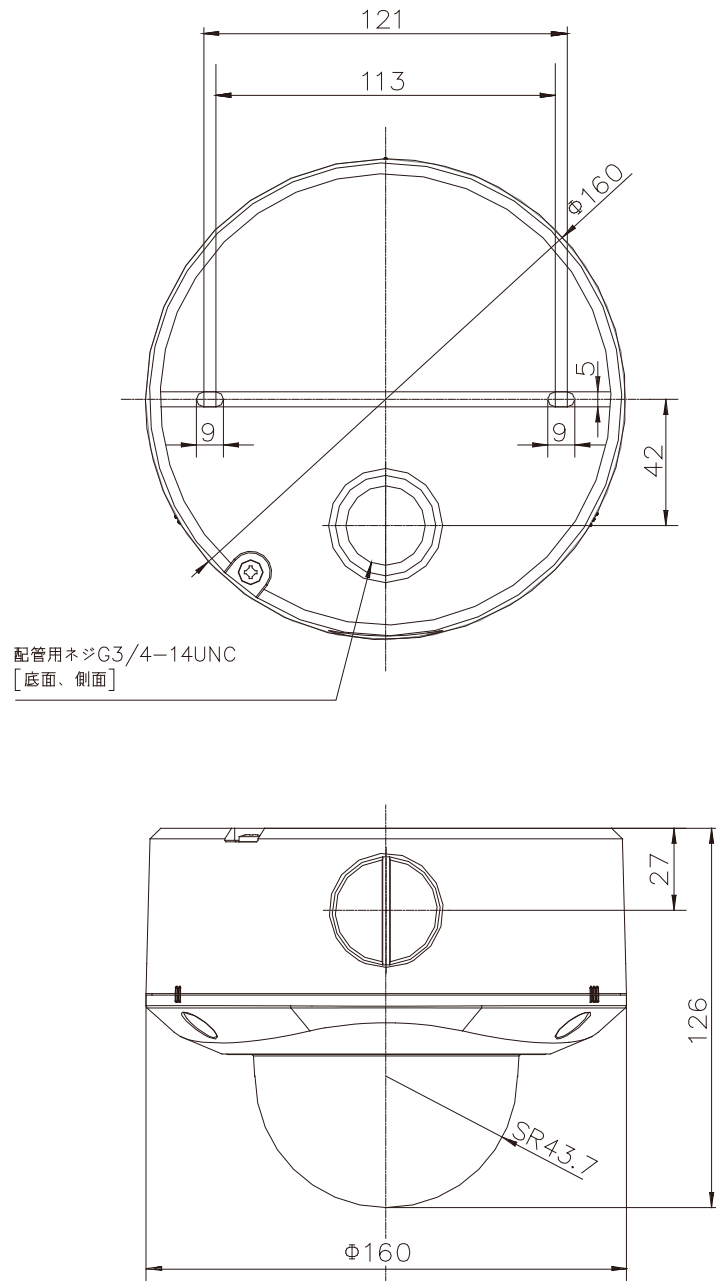
本製品は、高精細フル HD & H.264 出力の耐衝撃ドーム型ネットワークカメラです。

■機器仕様

ESN-H2500VP	
■カメラ部	
撮像デバイス	1/3 型 CMOS
有効画素数	212 万画素、1944(H) × 1092(V)
撮像面積	水平 5.3 mm × 垂直 3.0 mm
カラー撮像方式	単板 原色 ローリングシャッター方式
走査方式	プログレッシブ
最低被写体照度 (F1.2, AGC HIGH)	カラー: 0.3 lx (50IRE)、0.15 lx (25IRE)
	白黒: 0.03 lx (50IRE)、0.015 lx (25IRE)
ホワイトバランス	ATW(自動追尾)、AWC
A G C	有り(OFF、MID、HIGH)
電子シャッター	Auto: 1/30~1/10000、Manual: 1/30、1/50、1/60、1/100、1/250、1/500、1/1000、1/2000、1/4000、1/10000
電子感度アップ	可能 OFF、×2、×4、×8、×16、×32、×60
B L C (逆光補正)	設定可能: OFF、エリア 1、エリア 2、エリア 3、エリア 4
カラーレベル	調整可能
エンハンスレベル	調整可能
ブラックレベル	調整可能
3次元ノイズリダクション	有り
ワイドダイナミックレンジ	有り
シーンファイル	8種類設定可能
A L C プライオリティ	MOTION/PICTURE/COMBO から選択
デイナイト機能	IRカットフィルタ挿抜
プライバシーマスク	付(矩形形状設定可能)
アラーム入力	2系統、メイク/ブレイク/トグル接点
アラーム出力	2系統、オープンコレクター出力
モニター出力	NTSC/PAL 方式(スイッチ切替)設置時調整用
音声出力	最大 1.9 V ± 0.25 V (10 kΩ 終端、0 dBfs 時)
マイク入力	プラグインパワー方式、2.7 V ± 0.2 V DC、インピーダンス 2.2 kΩ ± 0.2 kΩ
マイクゲイン	設定可能
S D カードスロット	有り(SDHC 対応)
■ネットワーク部	
インターフェース	RJ-45 10BASE-T/100BASE-TX (AUTO NEGOTIATION/MANUAL)
通信プロトコル	TCP/IP, UDP/IP, FTP, IGMP, ARP, DHCP, SNMP, HTTP, SMTP, DSCP, RTP, IGMP, SNMP, HTTPS
画像圧縮方式/画像サイズ	H.264、JPEG: 1920 × 1080、1280 × 960、1280 × 720、640 × 480、640 × 360、320 × 240 / MPEG4: 640 × 480、320 × 240
圧縮設定(H.264)	ビットレート設定可能
圧縮設定(JPEG)	バリエーションファイルサイズ VFS、アベレージファイルサイズ AFS 選択可能
圧縮設定(MPEG4)	ビットレート設定可能
フレームレート	最高 30 fps (1920 × 1080)
音声圧縮方式	μ-Law (64 kbps)、AD/DA: 16bit、fs=8 kHz、モノラル
音声ファイル再生機能	有り
音声ファイル	WAVE ファイル形式(リニア PCM、8 kHz、16 bit、モノラル)
配信方式	ユニキャスト/マルチキャスト(IGMP Ver.2 対応)
ビューワー	Web ブラウザ(Windows7: IE8.0、Windows Vista: IE7.0、Windows XP: IE6.0)
接続クライアント数	最大 20
マルチレゾリューション機能	異なる解像度で同時に 3 ストリーム配信可能(2種類の圧縮方式まで)
動き検出機能	有り
いたざら検出機能	有り
音声検出機能	有り
プリポスト記録	プリポストアラーム記録可能(FTP サーバもしくは SD カードを使用)
Web サーバー機能	有り
FTP クライアント機能	有り
メール通知機能	有り
DHCP クライアント機能	選択可能(工場出荷時: 無効)
SNTP クライアント機能	有り(有効/無効、手動設定可能)
アクセス保護機能	有り(パスワードによる 3 段階設定)
ローカル録画機能	SD カードに記録(連続記録、アラーム記録、ネットワーク障害時記録)
デジタル P T Z 機能	有り

■レンズ部		
焦点距離(倍率)	f = 3 mm~9 mm(3倍)	
最大口径比	F1.2(f=3 mm)~F2.1(f=9 mm)	
包括角度	f=3 mm: 103° × 55°	
(理論値)	f=9 mm : 35° × 20°	
絞り範囲	F=1.2~360相当	
撮像角度調整	パン	±175°
	チルト	天井取付で真下から±80°
	ローテーション	±100°
I R フィルタ切換	有り	
近赤外	対応	
バックフォーカス調整	手動/Auto(レンズフォーカス微調整を遠隔操作で可能)	
■総合部		
電源	AC 24 V 50 Hz/60 Hz ・ DC -48 V(IEEE802.3af 準拠の PoE)	
消費電力・電流	6.5 W (PoE) ・ 0.5 A (AC 24 V)	
周囲温度	-10 °C~+50 °C(動作)、0 °C~40 °C(推奨)	
湿度	20 %~90 %RH(結露なきこと)	
防水性能	IP66 準拠(JIS 0920:2003 年)	
外形寸法(W×H×D)	φ160×126 mm	
質量	約 1.3 kg	
仕上	本体:パールグレー(マンセル 0.9PB8.5/0.4 近似)、ライン色:ライトシルバー(マンセル 1.5PB8.4/0.3 近似)	

■外観



単位:mm

※ 仕様および外観は改良のため、予告無く変更することがあります。
平成 25 年 2 月現在