

9.4インチ液晶タッチパネルディスプレイ ELG-940T

機器概要

本機は、CVAS(Computer assisted Visual Audio System)専用の入力装置として最適なタッチパネル付9.4インチTFTカラー液晶ディスプレイです。グラフィックス表示のスイッチに軽くふれるだけの簡単操作で理想のAV環境を実現します。

薄型・省スペース・低消費電力設計。

タッチ面がディスプレイに密着、視差のない操作が可能

X線輻射のない理想のディスプレイ

パネル組込専用 (最適垂直視野角・+10°)

機器仕様

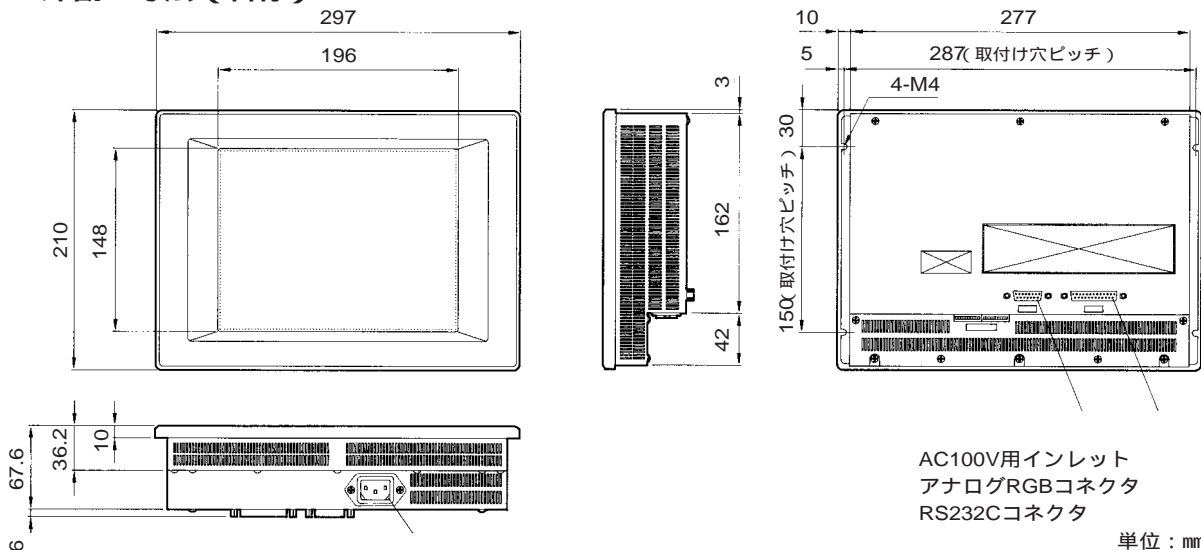
タッチパネル

形 式	透明電極対向型アナログ方式
光 透 過 率	70%以上 (550nm)
分 解 能	640×480
I / Fコネクタ	25ピン Dsubコネクタ

ディスプレイ

液晶表示素子	9.4インチカラーTFT液晶
画素ピッチ	0.3mm×0.3mm
映像信号 (RGB入力)	15ピン Dsubコネクタ アナログ入力0.7V (p-p) / 75 水平同期信号 TTLレベル 垂直同期信号 TTLレベル
解 像 度	640ドット×480ライン
表 示 色	4096色
バックライト	冷陰極管
使用環境条件	温度0～50、湿度85%RH以下 (結露のないこと)
消 費 電 力	30W
電 源	A C 100V、50 / 60Hz
外 形 寸 法	幅297mm、奥行67.6mm、高さ210mm
質 量	約3.0kg

外観・寸法 (名称)



仕様および外観は改良のため、予告なく変更することがあります。