

1/3 インチ CCTV カメラ用バリフォーカル自動絞りレンズ EL-TV214W

機器概要

本製品は、1/3 インチCS マウントカメラ用の、アンプ無しのバリフォーカル自動絞りレンズです。

1/3 インチCS マウントカメラに適合します。

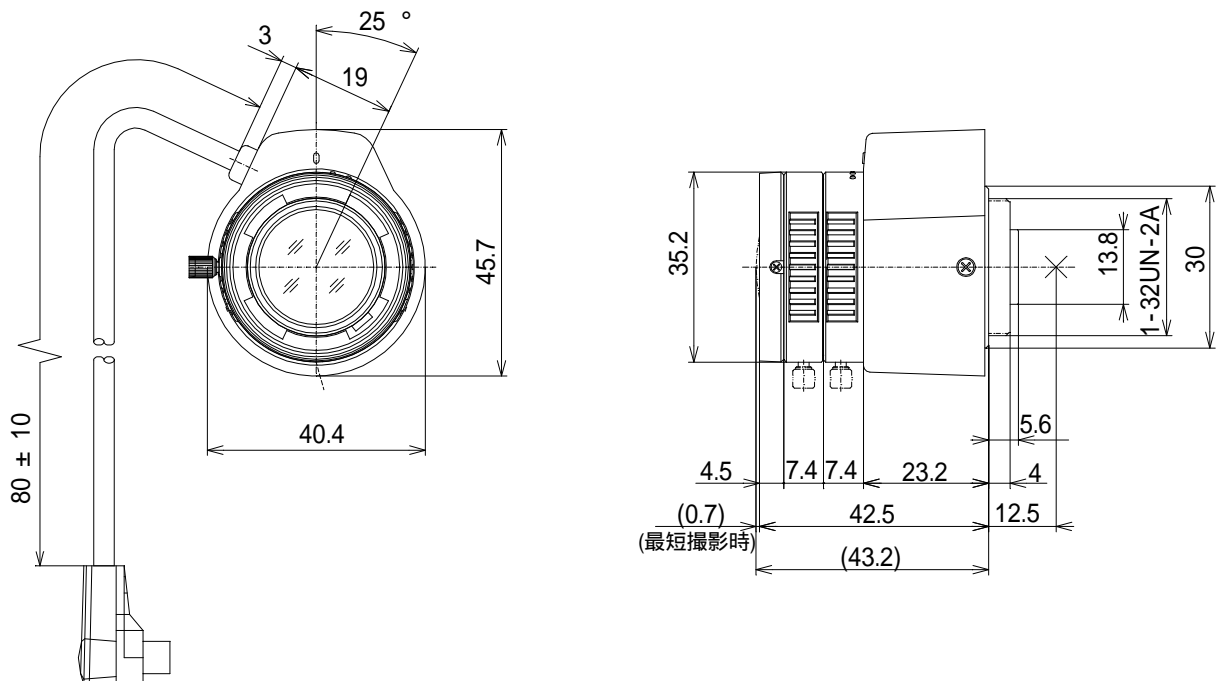
アンプ無しで、軽量・コンパクトサイズです。

ズームレンズ同様、仕様の範囲内で自由に画角(焦点距離)を調整できます。ただし、ズーミング毎にピント合わせが必要です。

機器仕様

焦点距離	2.8 ~ 6mm
最大口径比	1 : 1.4(f=2.8 ~) ~ 1.8(f=6)
絞り範囲	F1.4 ~ F200相当 (波長400 ~ 700nmに於いて)
光量比	20,000倍
包括角度	fw = 対角 121° 41 水平 96° 56 垂直 72° 28 ft = 対角 58° 16 水平 46° 44 垂直 35° 08
画面寸法	4.8 × 3.6mm
最短撮影距離	0.3m
バック・フォーカス	7.54 ~ 12.11mm
フランジバック	12.5mm(オーバーインフ量 : 0.5mm)
マウント	CSマウント(1" -32UN-2A,位置可変式)
外観色	白(マンセルN7.5相当)
外形寸法	幅40.4mm、高さ45.7mm、奥行き43.2mm
質量	59g

外観・寸法 (名称)



単位 : mm

仕様および外観は改良のため、予告無く変更することがあります。

平成 12 年 5 月現在