

1/3 インチ CCTV カメラ用自動絞りレンズ EL-T412W(B)

機器概要

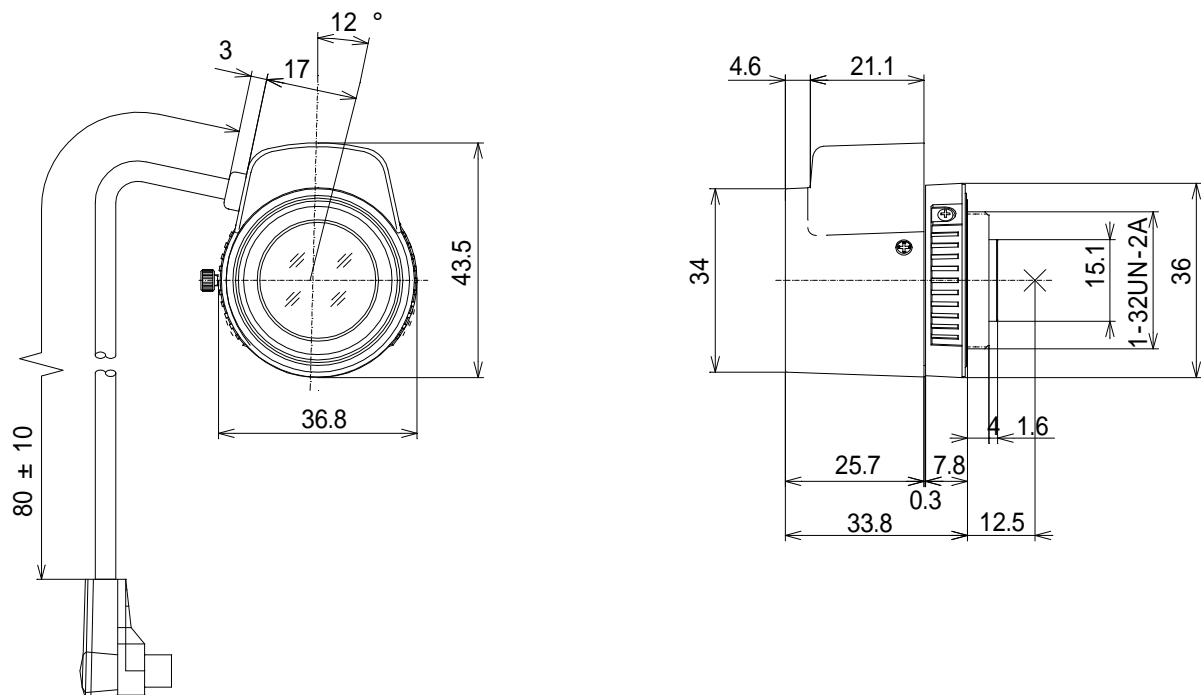
本製品は、1/3 インチCS マウントカメラ用の、サーボメーター内蔵型、アンプ無し自動絞りレンズです。
1/3 インチCS マウントカメラに適合します。
アンプ無しで、軽量・コンパクトサイズです。
焦点距離は4mm と広角の為、広い範囲を撮影可能です。

型番末のアルファベットは外観色を表す。 W:白(マンセル N7.5 相当) B:黒 標準外観色は白

機器仕様

焦点距離	4mm ± 5%
最大口径比	1 : 1.2
絞り範囲	F1.2 ~ F200 (波長400 ~ 700nmに於いて)
光量比	2.8万倍
包括角度	対角 76° 43 水平 63° 54 垂直 49° 11
画面寸法	4.8 × 3.6mm
最短撮影距離	0.2m
バック・フォーカス	8.01mm
フランジバック	12.5mm(オーバーインフ量 : 0.5mm)
マウント	CSマウント(1" - 32UN - 2A,位置可変式)
焦点調節機構	直進ヘリコイド 回転角 40° 回転トルク 100 ~ 500gf · cm
外形寸法	幅36.8mm、高さ43.5mm、奥行き33.8mm
質量	49g

外観・寸法 (名称)



単位 : mm

仕様および外観は改良のため、予告無く変更することがあります。
平成 12 年 5 月現在