

1/3インチCCTVカメラ用自動絞りレンズ EL-T213S2

機器概要

本製品は、1/3インチCSマウントカメラ用の、サーボメーター内蔵型、アンプ無しの自動絞りレンズです。

1/3インチCSマウントカメラに適合します。

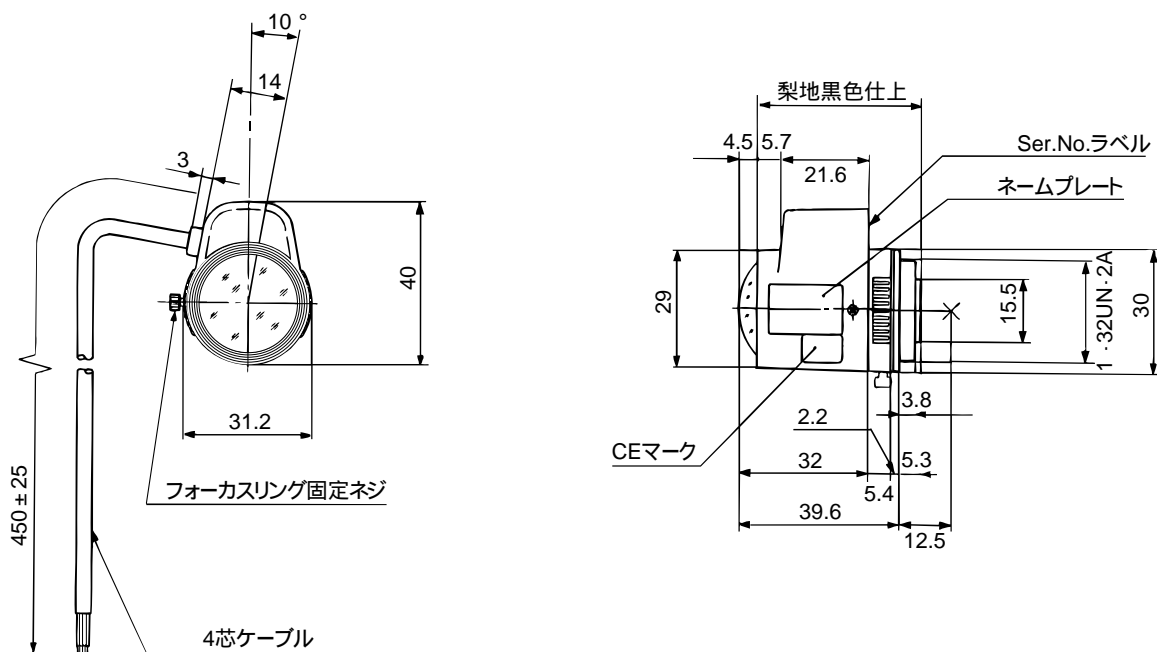
アンプ無しで、軽量・コンパクトサイズです。

焦点距離は2.8mmと広角の為、広い範囲を撮影可能です。

機器仕様

焦点距離	2.8mm ± 5%
最大口径比	1 : 1.3
絞り範囲	F1.3 ~ F9.0 (波長400 ~ 700nmに於いて)
光量比	4,800倍
包括角度	対角 118° 12' 水平 94° 48' 垂直 71° 00'
画面寸法	4.8 × 3.6mm
最短撮影距離	0.3m
バック・フォーカス	7.66mm
フランジバック	12.5mm (オーバーインフ量 : 0.2m)
マウント	CSマウント (1・32UN・2A, 位置可変式)
焦点調節機構	直進ヘリコイド 回転角 36° 回転トルク 300 ~ 1,000g,cm
外形寸法	幅31.2mm、高さ40mm、奥行き39.6mm
質量	51g

外観・寸法 (名称)



単位 : mm

仕様および外観は改良のため、予告なく変更することがあります。