

1/3 インチ CCTV カメラ用自動絞りレンズ EL-T212W(B)

機器概要

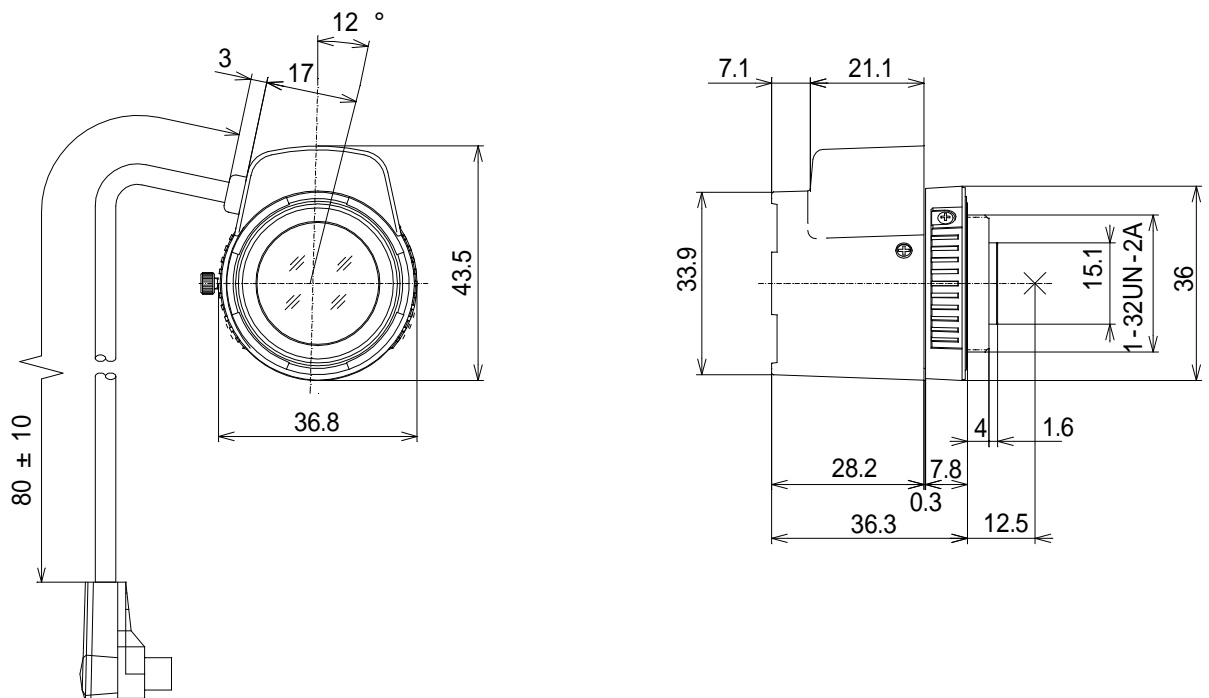
本製品は、1/3 インチCS マウントカメラ用の、サーボメーター内蔵型、アンプ無しの自動絞りレンズです。
1/3 インチCS マウントカメラに適合します。
アンプ無しで、軽量・コンパクトサイズです。
焦点距離は2.8mm と超広角の為、広い範囲を撮影可能です。

型番末のアルファベットは外観色を表す。 W:白(マンセルN7.5相当) B:黒 標準外観色は白

機器仕様

焦点距離	2.8mm ± 5%
最大口径比	1 : 1.2
絞り範囲	F1.2 ~ F200 (波長400 ~ 700nmに於いて)
光量比	2.8万倍
包括角度	対角 117° 48 水平 94° 18 垂直 71° 32
画面寸法	4.8 × 3.6mm
最短撮影距離	0.3m
バック・フォーカス	7.67mm
フランジバック	12.5mm(オーバーインフ量 : 0.5mm)
マウント	CSマウント(1" - 32UN - 2A,位置可変式)
焦点調節機構	直進ヘリコイド 回転角 40° 回転トルク 100 ~ 500gf-cm
外形寸法	幅36.8mm、高さ43.5mm、奥行き36.3mm
質量	54g

外観・寸法 (名称)



単位 : mm

仕様および外観は改良のため、予告無く変更することがあります。

平成 12 年 5 月現在