

1/3 インチ CCTV カメラ用バリフォーカル自動絞りレンズ EL-BT212

機器概要

本製品は、1/3 インチCS マウントカメラ用の、サーボメーター内蔵型、アンプ無しバリフォーカル自動絞りレンズです。

1/3 インチCS マウントカメラに適合します。

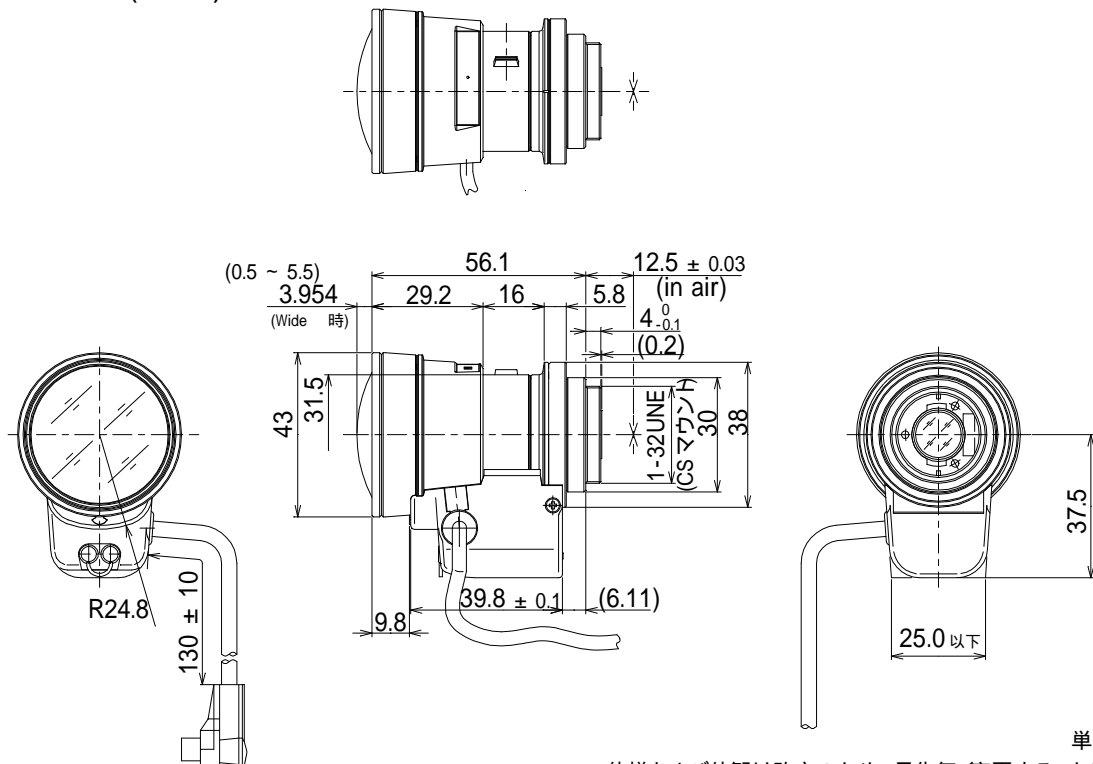
変倍(焦点距離可変)でありながら、軽量コンパクトです。

ズームレンズ同様、仕様の範囲内で自由に画角(焦点距離)を調整できます。ただし、ズーミング毎にピント合わせが必要です。

機器仕様

焦点距離	f=2.8mm ~ 6mm		
最大口径比	1 : 1.2		
絞り範囲	F1.2 ~ F64		
有効像円	径6.4mm以上		
投影解像力	中心100本/mm(絞り開放)		
最短撮影距離	0.3m(レンズ第一面より)		
包括角度	fw=2.8mm 対角 104° 01	水平 88° 43	垂直 69° 09
	ft=6.0mm 対角 53° 38	水平 44° 12	垂直 34° 02
	イメージャーサイズ4.8×3.6		
バック・フォーカス	8.536mm(in air設計値)		
フランジバック	12.5mm(in air)		
マウント	CSマウント		
絞り機構	EEメーター方式、オートクローズ機構付		
外形寸法	幅43mm、高さ59mm、奥行き56.1mm		
質量	100g		

外観・寸法 (名称)



仕様および外観は改良のため、予告無く変更することがあります。
平成 12 年 5 月現在