

# 液晶データプロジェクター EDP-X900

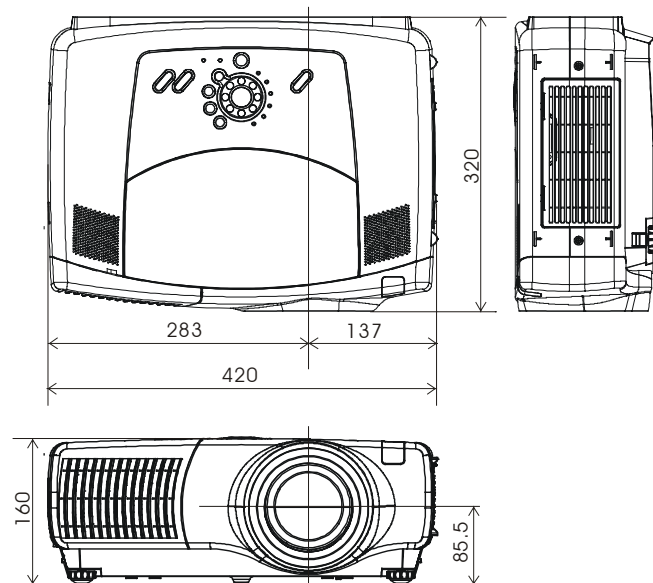
## ■ 機器概要

- 4,500ANSIルーメンの高輝度とプログレッシブスキャンによる高画質で500インチまでの大画面に対応。
- 標準レンズ+4種の交換レンズで100インチを最短1.6mから最長14.6mまで投映可能。
- 垂直電動レンズシフトにより台形歪を発生させず、画質劣化なく調整可能。(半画面分)

## ■ 機器仕様

項目	仕 様	
液晶パネル	パネル	1型×3枚(マイクロレンズ付)、ポリシリコン TFT アクティブマトリクス
	画素数	786,432画素(水平1,024×垂直768)
投映レンズ	電動ズームレンズ F1.7~F2.4 f=31~46mm/電動フォーカス/垂直電動シフト	
交換レンズ	4種:f=16mm、f=23~31mm、f=46~82mm、f=80~144mm	
ランプ	310W、UHBランプ(型番:DT00601)	
明るさ	4,500ANSIルーメン	
RGB信号入力端子	デジタル信号	HDCP対応 M1-D端子 1系統
	アナログ信号	D-Sub15ピン端子 1系統、BNC(R,G,B,H,V)端子 1系統
	音声信号	φ3.5ステレオミニジャック 2系統
ビデオ入力端子	映像信号	コンポーネント: RCA端子 1系統、BNC端子 1系統(RGB共通) S映像: ミニDIN4ピン端子 1系統、コンポジット: RCA端子 1系統
	音声信号	RCA端子 1系統 :L/R
出力端子	アナログRGB信号	D-Sub15ピン端子 1系統
	音声信号	φ3.5ステレオミニジャック 1系統 :RGB/ビデオ共通
対応入力信号	VGA,SVGA,XGA,SXGA(圧縮),UXGA(圧縮),Mac13",Mac16" NTSC,PAL,SECAM,480i,480p,720p,1035i,1080i	
マウス用USB端子	M1-D端子 1系統	
コントロール信号端子	RS-232C(D-Sub9ピン) 1系統	
LAN端子	RJ-45端子 1系統	
スピーカー	1.0W+1.0W(ステレオ)	
電源	AC100V (50Hz/60Hz)	
消費電力	470W	
使用温度	0~35℃	
外形寸法	幅420mm、高さ160mm、奥行320mm(突起部含まず)	
質量	7.7kg	

## ■ 外観・寸法(名称)



単位 : mm

※ 仕様および外観は改良のため、予告無く変更することがあります。