

# 液晶データプロジェクター EDP-X110

## 機器概要

本機は、ビジネスユースからホームシアターまで多彩なニーズに対応したモバイルタイプの高輝度液晶データプロジェクターです。

新設計の非球面レンズは1.8mの投影距離で60型の大画面を再現します。

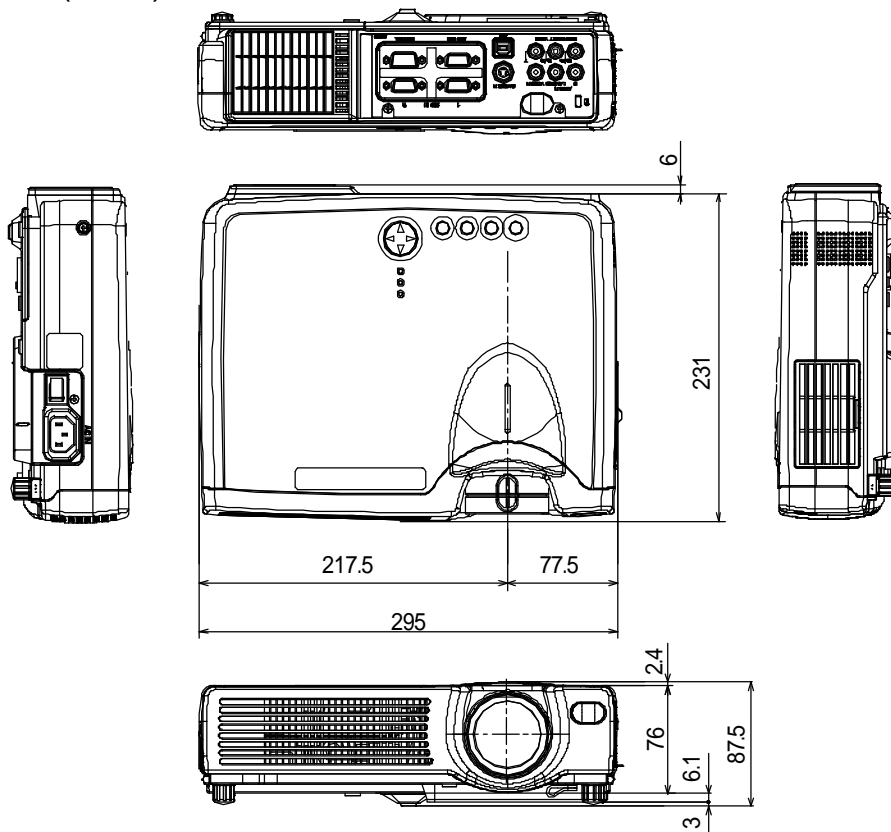
リアルXGA(1,024×768)対応により高精細画像を投影、さらにデジタルズーム(最大4倍)により、小さな文字も拡大して投影することができます。

持ち運びに便利な軽量小型B5ファイルサイズ。設置場所を選ばずプレゼンテーション可能です。

## 機器仕様

|            |  |        |               |
|------------|--|--------|---------------|
| 液晶パネル      | サイズ : 0.7インチ    アスペクト比 : 4 : 3    画素数 : 786,432画素(横1,024×縦768)×3   |        |               |
| 投影レンズ      | ズームレンズF1.7~F1.9 f=21.7~26.1mm (×1.2)    フォーカス・ズーム調整/手動   |        |               |
| 光源         | 150W、UHBランプ (型番 :DT00521)  | 明るさ    | 1,700ANSIルーメン |
| 解像度        | 1,024×768ドット(XGA)  | ビデオ解像度 | 水平 540TV本     |
| 画面サイズ      | 30~300型  | 投影距離   | 0.9~9m        |
| 色分解能       | 1677万色(RGB各8bit)   |        |               |
| 入力信号方式     | ビデオ :NTSC、PAL、SECAM<br>コンポーネントビデオ :480i、575i、480P、1080i、720P<br>RGB信号 :VGA、SVGA、XGA、SXGA(圧縮)                                     |        |               |
| 入力端子       | ビデオ信号 :コンポジット(RCAピン) / コンポーネント (RCAピン×3)、Sビデオ (ミニDIN4ピン) 各1系統<br>RGB信号 :アナログRGB(ミニD-sub15ピン)2系統<br>音声信号 :ビデオ/RGB RCAピン×2(L/R)1系統 |        |               |
| 出力端子       | アナログRGB1系統(ミニD-sub15ピン)、音声1系統(3.5ステレオミニジャック)   |        |               |
| コントロール信号端子 | ミニD-sub15ピン  | USBマウス | USB-B型        |
| スピーカー      | 1.0W   | 使用温度   | 0~35          |
| 電源         | AC100V (50Hz/60Hz)   | 消費電力   | 240W          |
| 外形寸法/質量    | 幅295mm、奥行き237mm、高さ87.5mm (突起部含まず) /2.7kg   |        |               |

## 外観・寸法 (名称)



単位 : mm

仕様および外観は改良のため、予告無く変更することがあります。 平成14年11月 現在