

# 液晶データプロジェクター EDP-6000

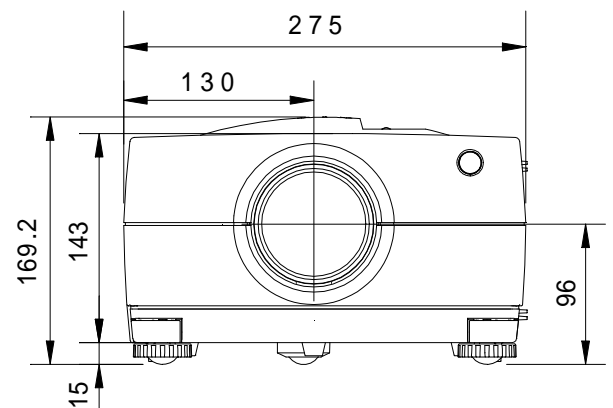
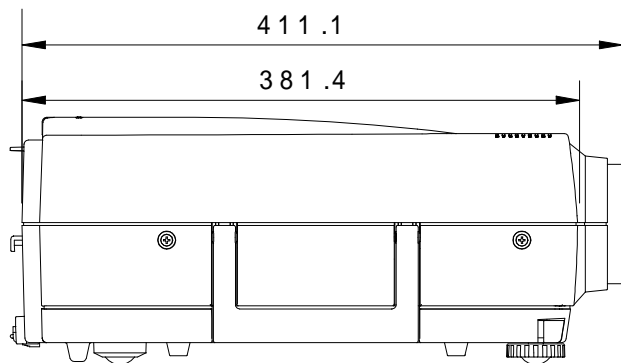
## 機器概要

本機は、パソコン画像やビデオ映像など様々な入力ソースを高精細画像で投映する、液晶データプロジェクターです。新開発の光学系採用により 1900ANSIルーメンを実現、明るい部屋でも照明を落とさずプレゼンが可能です。XGA (1024×768)表示可能、さらにSXGA (1280×1024)・UXGA (1600×1200)圧縮表示が可能です。デジタルズームはもちろん、ストロボ(ステップインモーション)機能、4・9・16分割画面表示も可能です。最大300型への大画面投影ができ、上下左右反転機能によりフロント投影・リア投影のどちらにも対応可能です。

## 機器仕様

表示方式	三原色液晶シャッター投写方式
光学方式	ダイクロイックミラー光分離・ダイクロイックプリズム光合成
液晶パネル	サイズ: 1.3インチ・アスペクト比4:3 駆動方式: マイクロレンズ付シリコンTFTアクティブマトリックス 画素数: 786、432画素(横1024×768)×3 画素配列: ストライプ
投映レンズ	電動ズーム/フォーカス ズーム比: 1.3 F: 1.8~2.15 f= 48.4~62.9mm
光源	150W UHPランプ
明るさコントラスト	1900ANSIルーメン・250:1(全白/全黒)
画面サイズ(投映距離)	30~300型(1.4~10.8m)
表示可能解像度	1,024ドット×768ライン
対応捜査周波数	(ビデオ) 水平: 15~16kHz・垂直: 50・60Hz (RGB) 水平: 24~100kHz・垂直: 55~85Hz
入力信号	ビデオ信号: NTSC/PAL/SECAM/4.43NTSC RGB信号: セパレート信号
内蔵スピーカ	7×4cm 楕円形1.5W+1.5W ステレオスピーカ
アナログRGB入力端子	RGB信号: 2系統(D-sub15ピン) 音声信号: 2系統(3.5mmステレオミニジャック)
ビデオ入力端子	ビデオ信号: 2系統(RCAピン/S端子) 音声信号: 2系統(RCAピン・ステレオ)
アナログRGB出力端子	RGB信号: 1系統(D-sub15ピン) 音声信号: 1系統(RCAピン・ステレオ) * ビデオ音声と出力共通
ビデオ出力信号	ビデオ信号: 1系統(RCAピン) 音声信号: 1系統(RCAピン・ステレオ) * アナログRGB音声と出力共通
コントロール端子	RS-232C(D-sub9ピン)
リモコン	レーザーポインタ・マウス機能付ワイヤレスリモコン
電源	AC100V 50/60Hz
消費電力	260W
外形寸法	幅275mm、奥行382mm、高さ43mm
質量	6.9kg

## 外観・寸法 (名称)



単位: mm

仕様および外観は改良のため、予告無く変更することがあります。

平成11年11月現在