

液晶データプロジェクター EDP-5700

機器概要

本機は、パソコン画像やビデオ映像を鮮明な高精細画像で投映する、マルチメディア対応の液晶データプロジェクターです。

XGAモード(1024×768ドット)表示可能、さらにSXGA(1280×1024ドット)・UXGA(1600×1200ドット)圧縮表示可能です。

デジタルズーム機能により画面の任意の個所を拡大させることができます。

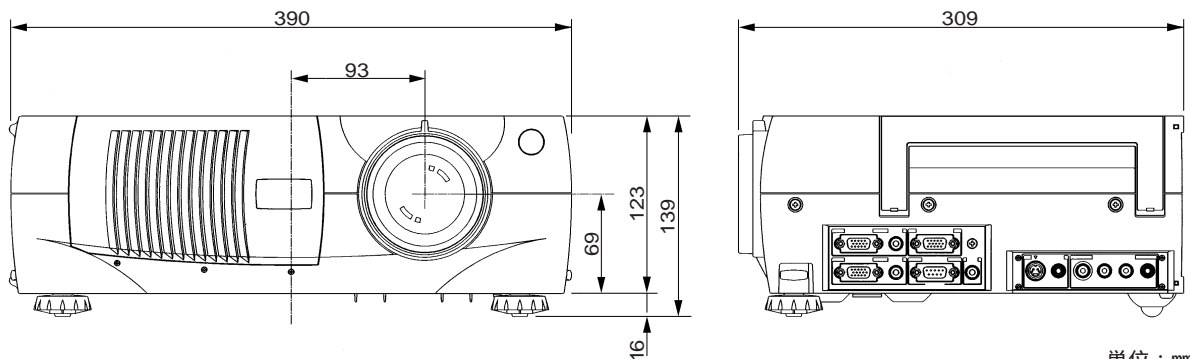
フリーズ機能により画面を静止させることができます。

最大300インチの大画面への投映ができ、上下左右反転機能によりフロント投映・リア投映のどちらにも対応可能です。

機器仕様

表示方式	三原色三板式透過型液晶シャッター投写方式
光学系	ダイクロミックミラー色分離、ダイクロミックプリズム色合成方式
液晶パネル	形状：サイズ 1.3型3枚、アスペクト比 4:3 画素配列：ストライプ 駆動方式：ポリシリコンTFTアクティブマトリックス 画素数：786,432画素(横1,024 縦768)3枚 総画素数2,359,296画素
投映レンズ	マニュアルズーム・フォーカスレンズ(F=2.0~2.5、f=50mm~70mm)
光源	120W UHPランプ
明るさ	1350 ANSIルーメン
表示可能解像度	1,024×768ドット
画面サイズ(投映距離)	22~300型(0.8~15.1m)
対応走査周波数	水平：15~16kHz、24.83×91.15kHz 垂直：50Hz、55~80Hz
内蔵スピーカー	直径8.0cm 2.0Wモノラルスピーカー
入力信号方式	ビデオ信号 NTSC/PAL/SECAM RGB信号 セパレート方式
アナログRGB入力端子	RGB信号：2系統(ミニD-sub15ピン) 音声信号：2系統(ステレオミニジャック)
ビデオ入力端子	ビデオ信号：2系統(RCAピン(Y/コンポジット、Pb、Pr)/S端子) 音声信号：2系統(ステレオミニジャック)
アナログRGB出力端子	RGB信号(切替出力)：1系統(ミニD-sub15ピン)
音声出力端子	音声信号(切替出力)：1系統(ステレオミニジャック)
制御入力端子(遠隔操作)	RS-232C(D-sub9ピン)
リモコン	レーザーポインター・マウス機能付ワイヤレスリモコン
電源	AC100V 50/60Hz
消費電力	205W
外形寸法	幅390mm、奥行309mm、高さ139mm
質量	6.9kg

外観・寸法



単位：mm

仕様および外観は改良のため、予告なく変更することがあります。