

液晶データプロジェクター EDP-5000

機器概要

本機は、パソコン画像やビデオ映像を鮮明な高精細画像で投映する、マルチメディア対応の液晶データプロジェクターです。

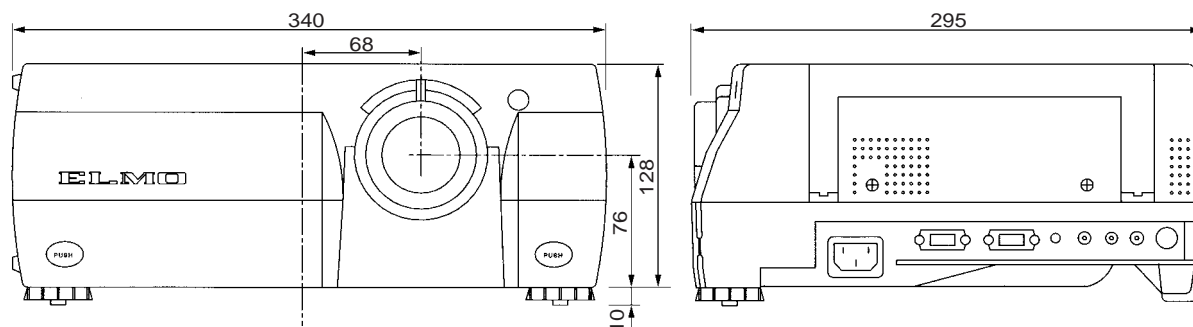
XGAモード(1024×768ドット)表示可能、さらにSXGAモード(1280×1024ドット)圧縮表示可能です。フリーズ機能により画面を静止させることができます。

最大300インチの大画面への投映ができ、上下左右反転機能によりフロント投映・リア投映のどちらにも対応可能です。

機器仕様

表示方式	3原色3板式透過型液晶シャッター投写方式
光学系	ダイクロイックミラー色分離・ダイクロイックプリズム色合成方式
液晶パネル	形状：サイズ 1.3型、アスペクト比 4:3、画素配列 ストライプ 駆動方式：ポリシリコンTFTアクティブマトリックス 画素数：786,432画素(横1024×縦768)×3
投写レンズ	マニュアルズーム・フォーカスレンズ(F=2.5~3.0、f=50mm~70mm)
光源	120W UHPランプ
明るさ	650 ANSIルーメン
解像度	1024×768ドット
画面サイズ(投写距離)	22~300形(1.1~12m)
対応走査周波数	水平：15~16kHz、24.83~91.15kHz 垂直：50Hz、55~85Hz
内蔵スピーカー	直径8cm 1.5Wモノラルスピーカー
ビデオ入力端子	ビデオ信号：1系統(RCAピン/S端子) *S入力優先 音声信号：1系統(RCAピン.L/R)
アナログRGB入力端子	RGB信号：1系統(D-sub15ピン) 音声信号：1系統(ステレオミニジャック) *マイク端子兼用
入力信号方式	ビデオ信号 NTSC/PAL/SECAM/NTSC4.43 RGB信号
アナログRGB出力端子	RGB信号(スルー出力)：1系統(D-sub15ピン)
音声出力端子	音声信号(切換出力)：1系統(ステレオミニジャック)
制御入力端子	遠隔操作用 RS-232Q(D-sub9ピン)
リモコン	マウス機能付ワイヤレスリモコン
電源	AC100V 50/60Hz
消費電力	200W
外形寸法	幅340mm、奥行295mm、高さ138mm(突起部含む)
質量	6.8kg

外観・寸法



単位：mm

仕様および外観は改良のため、予告なく変更することがあります。