

液晶データプロジェクター EDP-4700

機器概要

本機は、ビジネスコースはもとよりホームシアターまで多彩なニーズに対応するコンパクトな液晶データプロジェクターです。

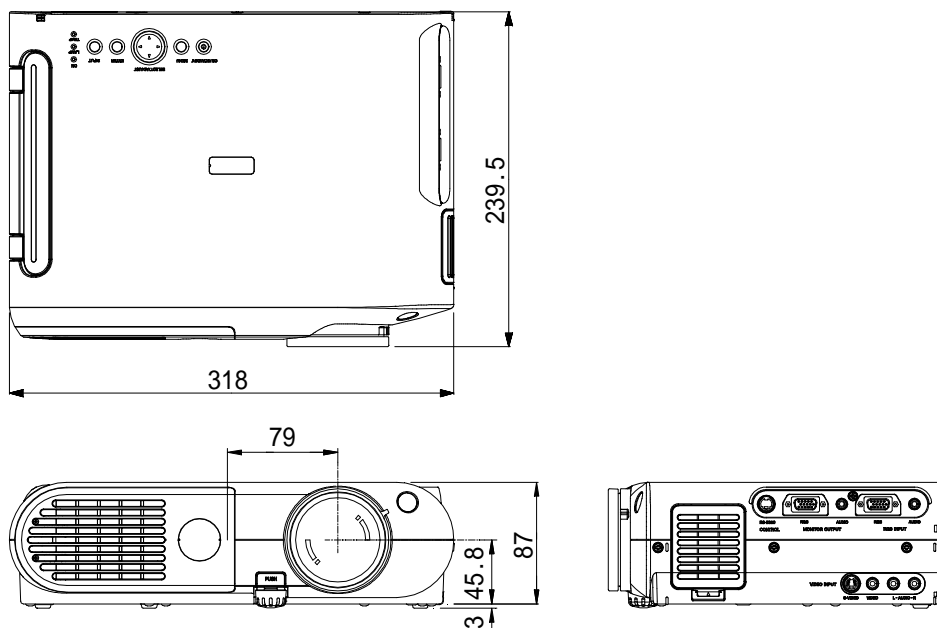
コンパクト設計ながら0.9インチ3板液晶タイプで、クラストップの1200ANSIルーメンを実現。フルXGA(1024×768)対応により高精細画像を投映、さらにデジタルズーム(最大4倍)により、さらに小さな文字も拡大して投映することが可能です。

持ち運びに便利なA4サイズ・3.7Kgの軽量ボディに、で設置場所を選ばずプレゼンテーション可能です。

機器仕様

液晶パネル	サイズ: 0.9インチ アスペクト比: 4:3 駆動方式: TFTアクティブマトリクス 画素数: 786,432画素(横1024×768)×3		
投映レンズ	ズームレンズ F: 1.8~2.1 f = 36~47mm(×1.3) フォーカス・ズーム調整/手動		
光源	150W UHPランプ	明るさ	1200ANSIルーメン
コントラスト比	400:1	画面サイズ	23~250型
表示可能解像度	1,024ドット×768ライン	色再現性	フルカラー(1,670万色)
対応捜査周波数	水平: 15~93kHz 垂直: 50~85Hz		
入力信号方式	ビデオ: NTSC、PAL、SECAM 色差信号: Y/Pb/Pr(HDTV)、Y/Cb/Cr(DVD) RGB信号: VGA、SVGA、XGA、SXGA(圧縮)、UXGA(圧縮)		
入力端子	ビデオ信号: 1系統(RCAピン/S端子(S端子優先)) RGB信号: 1系統(ミニD-sub15ピン(色差信号切替可)) 音声信号: ビデオ RGB各1系統(RCAピン/ 3.5mmステレオミニジャック)		
モニターアウト端子	RGB信号: 1系統(ミニD-sub15ピン) 音声信号: 1系統(3.5mmステレオミニジャック)		
モニターアウト端子	RGB信号: 1系統(ミニD-sub15ピン) 音声信号: 1系統(3.5mmステレオミニジャック)		
コントロール端子	RS-232C(Mini-DIN)		
電源	AC100V 50/60Hz	消費電力	220W
外形寸法/質量	幅318mm、奥行き232mm、高さ87mm(突起部含まず) / 3.7kg		

外観・寸法 (名称)



単位 : mm

仕様および外観は改良のため、予告無く変更することがあります。

平成12年4月 現在