

液晶データプロジェクター EDP-3500R

(映写レンズ交換タイプ)

機器概要

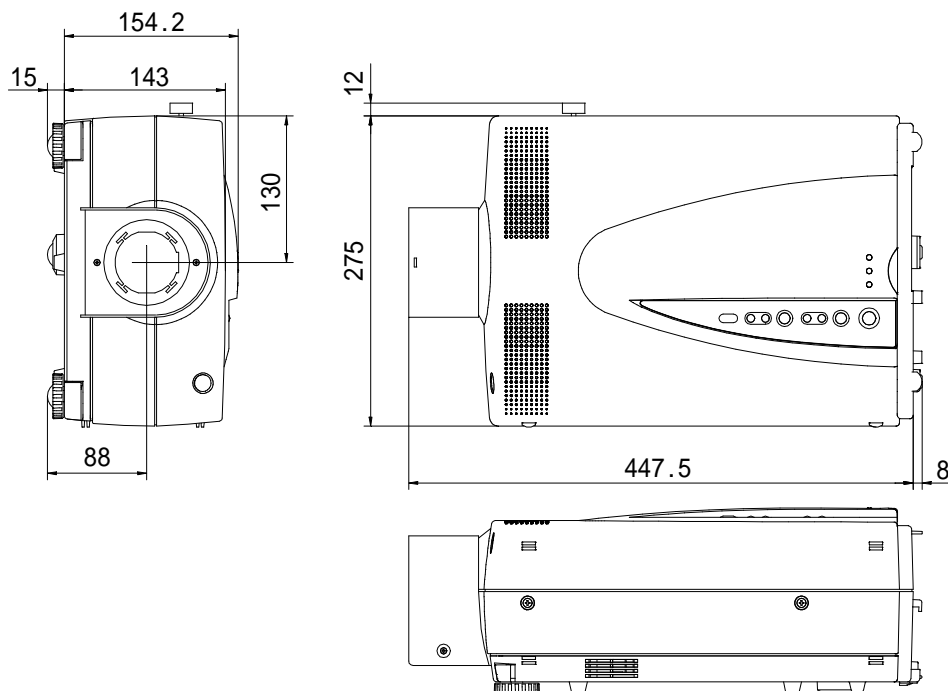
本機は、EDP-3500(1500ANSI ルーメン)をベースとした、多くの映写条件に対応可能な映写レンズをワンタッチで交換できる液晶データプロジェクターです。

SVGA(800 × 600)表示可能、さらにXGA(1024 × 768)・SXGA(1280 × 1024)・UXGA(1600 × 1200)圧縮表示が可能です。デジタルズームはもちろん、ストロボ(ステップインモーション)機能、4・9・16分割画面表示も可能です。最大300型への大画面投影ができ、左右反転機能によりフロント投影・リア投影のどちらにも対応可能です。弊社スライド映写機用のレンズF2.8 70 ~ 125mmズーム・F4.5・180 ~ 300mmズーム・F4.5 300 ~ 450mmズームレンズが使用可能です。 F4.5 300 ~ 450mmズームレンズ使用には専用マウントホルダーが必要です。

機器仕様

表示方式	三原色液晶シャッタ投写方式		
光学方式	ダイクロックミラー光分離・ダイクロックプリズム光合成		
液晶パネル	サイズ: 1.3インチ・アスペクト比4:3 駆動方式: マイクロレンズ付ポリシリコン TFTアクティブマトリックス 画素数: 485,616画素(横804 × 604) × 3 画素配列: ストライプ		
投射レンズ	F:2.8 70 ~ 125mmズーム F:4.5 180 ~ 300mmズーム F:4.5 300 ~ 450mmズームの3種類		
光源	150WUHPランプ	画面サイズ(投射距離)	30 ~ 300型(1.4 ~ 10.8m)
表示可能解像度	800ドット×600ライン		
対応捜査周波数	(ビデオ) 水平: 15 ~ 16kHz 垂直: 50 ~ 60Hz (RGB) 水平: 24 ~ 100kHz 垂直: 55 ~ 85Hz		
入力信号	ビデオ信号: NTSC/PAL/SECAM/4.43NTSC RGB信号: セパレート信号		
内蔵スピーカ	7 × 4cm 楕円形 2W+2Wステレオスピーカ		
アナログRGB入力端子	RGB信号: 2系統(ミニD-sub15ピン) 音声信号: 2系統(3.5mmステレオミニジャック)		
ビデオ入力端子	ビデオ信号: 2系統(RCAピン/S端子) 音声信号: 2系統(RCAピン・ステレオ)		
アナログRGB出力端子	RGB信号: 1系統(ミニD-sub15ピン) 音声信号: 1系統(RCAピン・ステレオ) *ビデオ音声と出力共通		
ビデオ出力信号	ビデオ信号: 1系統(RCAピン) 音声信号: 1系統(RCAピン・ステレオ) *アナログRGB音声と出力共通		
コントロール端子	RS-232C(D-sub9ピン)	リモコン	レーザーポインタ・マウス機能付ワイヤレスリモコン
電源	AC100V 50/60Hz	消費電力	260W
外形寸法	幅275mm、奥行き447.5mm、高さ143mm	質量	約6.9kg

外観・寸法 (名称)



単位 : mm

仕様および外観は改良のため、予告無く変更することがあります。

平成12年2月 現在