

液晶データプロジェクター EDP-3500

機器概要

本機は、パソコン画像やビデオ映像など様々な入力ソースを高精細画像で投映する、液晶データプロジェクターです。新開発の光学系採用により 1500ANSI ルーメンを実現、クラストップの明るさを実現しました。

SVGA(800 × 600) フル表示、さらに XGA(1024 × 768) ・SXGA(1280 × 1024) ・UXGA(1600 × 1200) 圧縮表示が可能です。

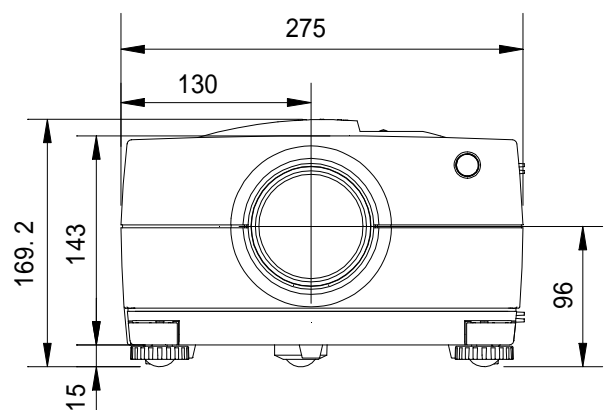
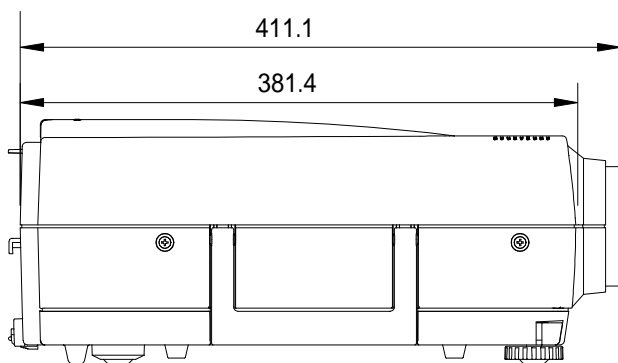
デジタルズームはもちろん、ストロボ(ステップインモーション)機能、4・9・16分割画面表示も可能です。

最大 300 型への大画面投影ができ、上下左右反転機能によりフロント投影・リア投影のどちらにも対応可能です。

機器仕様

表示方式	三原色液晶シャッタ投写方式
光学方式	ダイクロックミラー光分離・ダイクロックプリズム光合成
液晶パネル	サイズ: 1.3インチ・アスペクト比4:3 駆動方式: ポリシリコン TFTアクティブマトリックス 画素数: 485,616画素(横804×604)×3 画素配列: ストライプ
投影レンズ	電動ズーム/フォーカス ズーム比: 1.3 F: 1.8 ~ 2.15 f = 48.4 ~ 62.9mm
光源	150WUHPランプ
明るさ・コントラスト	1500ANSIルーメン 250:1(全黒/全白)
画面サイズ(投映距離)	30 ~ 300型(1.4 ~ 10.8m)
表示可能解像度	800ドット×600ライン
対応捜査周波数	(ビデオ) 水平: 15 ~ 16kHz・垂直: 50・60Hz (RGB) 水平: 24 ~ 100kHz・垂直: 55 ~ 85Hz
入力信号	ビデオ信号: NTSC/PAL/SECAM/4.43NTSC RGB信号: セパレート信号
内蔵スピーカ	7×4cm 楕円形 2W+2Wステレオスピーカ
アナログRGB入力端子	RGB信号: 2系統(ミニD-sub15ピン) 音声信号: 2系統(3.5mmステレオミニジャック)
ビデオ入力端子	ビデオ信号: 2系統(RCAピン/S端子) 音声信号: 2系統(RCAピン・ステレオ)
アナログRGB出力端子	RGB信号: 1系統(ミニD-sub15ピン) 音声信号: 1系統(RCAピン・ステレオ) *ビデオ音声と出力共通
ビデオ出力信号	ビデオ信号: 1系統(RCAピン) 音声信号: 1系統(RCAピン・ステレオ) *アナログRGB音声と出力共通
コントロール端子	RS-232C(D-sub9ピン)
リモコン	レーザーポインタ・マウス機能付ワイヤレスリモコン
電源	AC100V 50/60Hz
消費電力	260W
外形寸法	幅275mm、奥行き382mm、高さ143mm
質量	6.9kg

外観・寸法 (名称)



単位: mm

仕様および外観は改良のため、予告無く変更することがあります。

平成 11 年 9 月 現在