

液晶データプロジェクター EDP-3000

機器概要

本機は、パソコン画像やビデオ映像を鮮明な高精細画像で投映する、マルチメディア対応の液晶データプロジェクターです。

SVGAモード(800×600ドット)表示可能、さらにXGAモード(1024×768ドット)圧縮表示可能です。

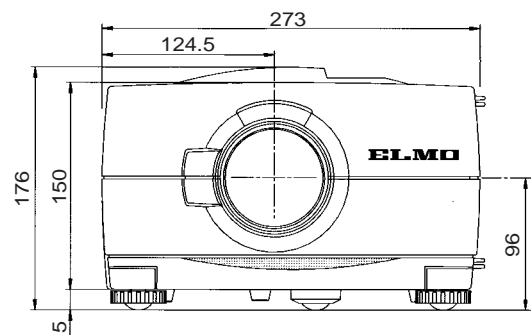
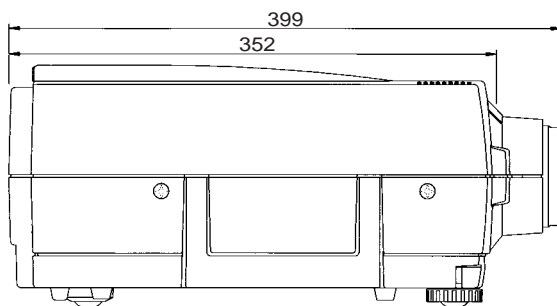
フリーズ機能により画面を静止させることができます。

最大640インチの大画面への投映ができ、上下左右反転機能によりフロント投映・リア投映のどちらにも対応可能です。

機器仕様

表示方式	透過型液晶3板式
光学系	ダイクロイックミラー光分離、クロスプリズム光合成方式
液晶パネル	形状：サイズ 1.3型3枚、アスペクト比 4:3 駆動方式：ポリシリコンTFTアクティブマトリックス 画素数：519,168画素(横832 縦624)3枚 総画素数1,557,504画素
投映レンズ	電動ズーム・フォーカスレンズ(F=2.5~3.5、f=47.6mm~76.0mm)
光源	120W UHPランプ
明るさ	750 ANSIルーメン
表示可能解像度	832×624ドット(RGB入力時 1,024×768圧縮表示)
画面サイズ(投映距離)	20~640形(1.1~23m)
対応走査周波数	水平：15~60kHz 垂直：50~85Hz
内蔵スピーカー	1.5Wステレオスピーカー
入力信号方式	ビデオ信号 NTSC/PAL/SECAM/NTSC4.43 RGB信号 セパレート方式
アナログRGB入力端子	RGB信号：2系統(ミニD-sub15ピン) 音声信号：2系統(ステレオミニジャック)
ビデオ入力端子	ビデオ信号：1系統(RCAピン/S端子) *S入力優先 音声信号：1系統(RCAピン.L/R)
アナログRGB出力端子	RGB信号：1系統(ミニD-sub15ピン)
ビデオ出力端子	ビデオ信号：1系統(RCAピン)
音声出力端子	音声信号：1系統(RCAピン.L/R)
制御入力端子(遠隔操作用)	RS-232C(D-sub9ピン)
マウス入力端子	1(12ピンコネクター)
リモコン	レーザーポインター・マウス機能付ワイヤレスリモコン
電源	AC100V 50/60Hz
消費電力	200W
外形寸法	幅273mm、奥行352mm、高さ150mm(突起部含まず)
質量	6.8kg

外観・寸法



単位：mm

仕様および外観は改良のため、予告なく変更することがあります。