

天井直付金具 EB-401P2

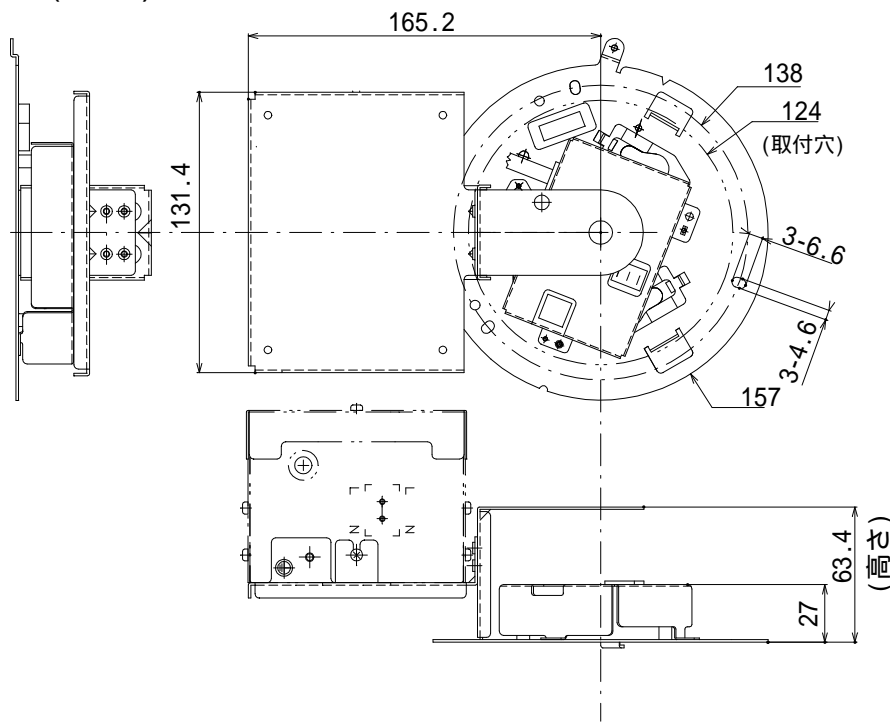
機器概要

本製品は、QDN401 専用の天井直付金具です。

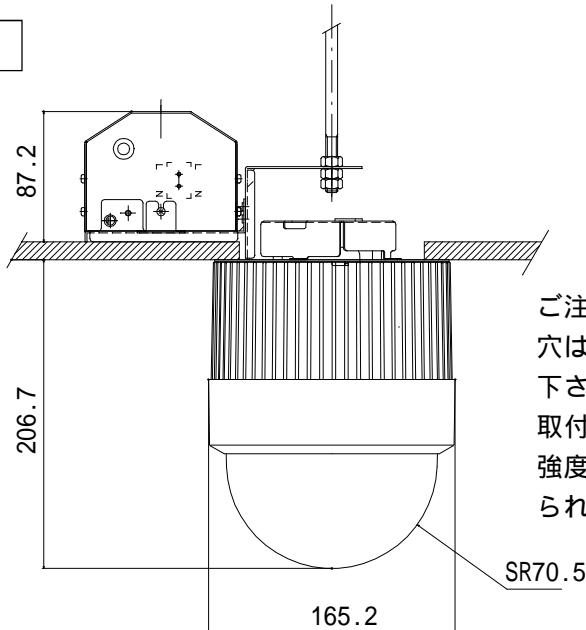
機器仕様

周囲温度	0 ~ 40
外形寸法	径157mm 高さ63.4mm
質量	380g

外観・寸法 (名称)



カメラ取付図



ご注意

穴は直径 124 ± 1mm で開口して下さい。

取付け前に、梁などの建造物の強度が 98N(10kgf) の過重に耐えられることを確認して下さい。

単位 : mm

仕様および外観は改良のため、予告無く変更することがあります。

平成11年12月 現在