

# 天井埋込金具 EB-401P1

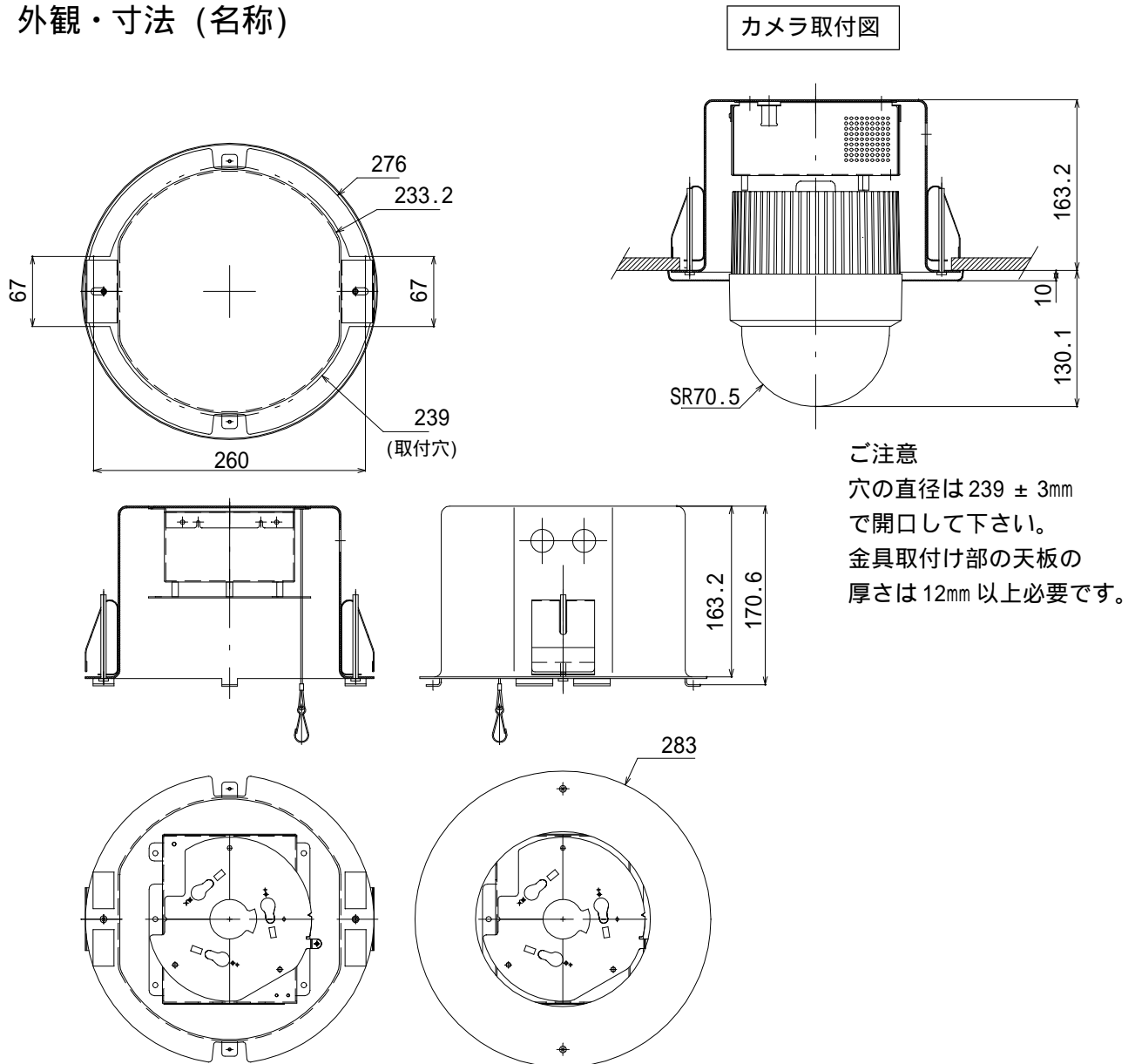
## 機器概要

本製品は、QDN401 専用の天井埋込金具です。

## 機器仕様

入力電源	AC100V ± 10% 50/60Hz
カメラ用出力電圧/電流	DC12V ± 5% 1.5A (ピーク時3A)
消費電力	最大22W(カメラ接続時)
周囲温度	0 ~ 40
外形寸法	径283mm 高さ173mm
質量	約2.3kg

## 外観・寸法 (名称)



### ご注意

穴の直径は  $239 \pm 3\text{mm}$  で開口して下さい。  
金具取付け部の天板の厚さは12mm以上が必要です。

単位 : mm

仕様および外観は改良のため、予告無く変更することがあります。

平成11年12月 現在