

壁面取付金具 EB - 401

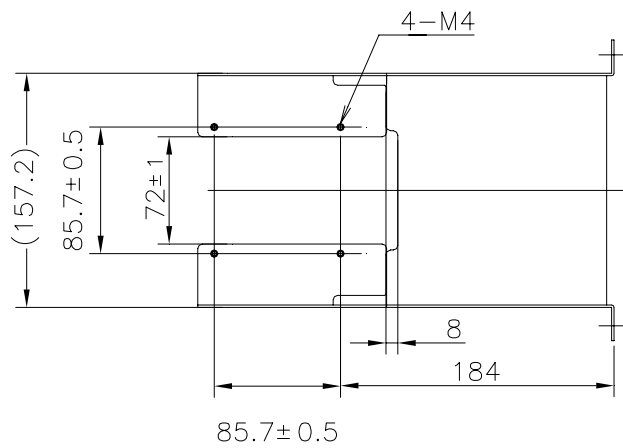
機器概要

PTC-401C IP・PTC-400C、TD4114 IPの壁面取付金具です。

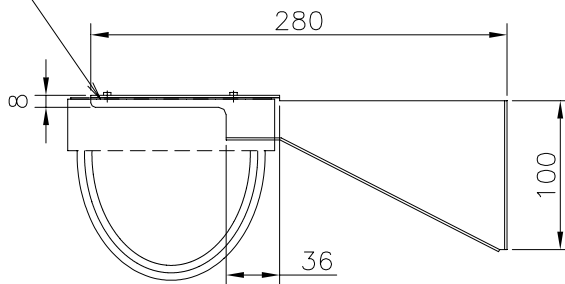
機器仕様

材 質	圧延鋼板(SPCC)t1.6
塗 装 色	ライトグレイ
質 量	約800g
積載可能重量	2.0kg

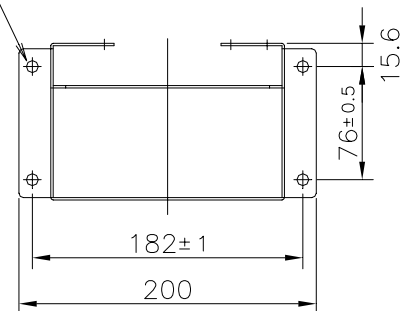
外観・寸法



搭載カメラ付属品
天井取付金具



$4-\phi 8$
M6用



単位:mm

仕様および外観は改良のため、予告無く変更することがあります。平成17年 11月現在

壁面取付金具 EB-401A

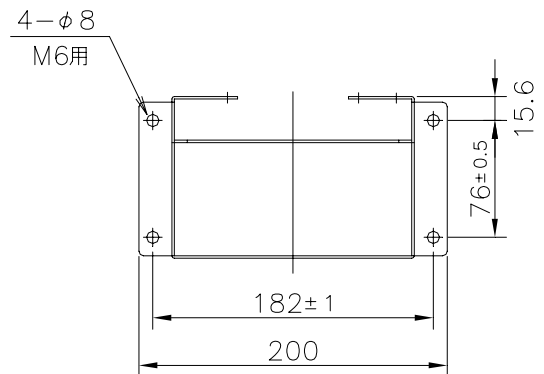
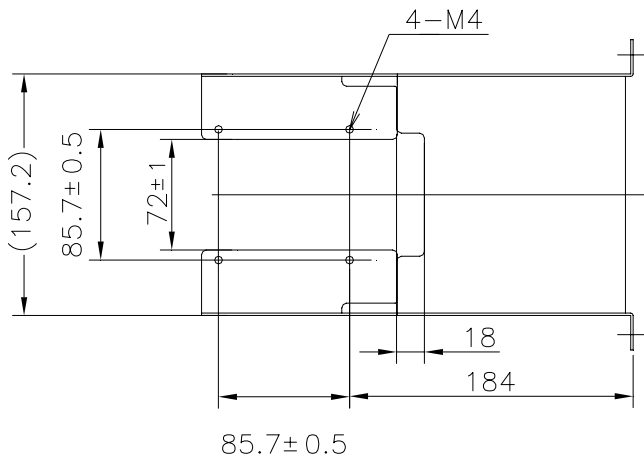
■ 機器概要

PTC-1000、PTC-401C IP、PTC-402C IP、PTC-400C、TD4112 IP の壁面取付金具です。

■ 機器仕様

材 質	圧延鋼板(SPCC)t1.6
塗 装 色	ライトグレイ
質 量	約800g
積載可能重量	2.0kg

■ 外観・寸法



単位:mm

※ 仕様および外観は改良のため、予告無く変更することがあります。平成22年 3月現在