

天井埋込金具 EB-2120

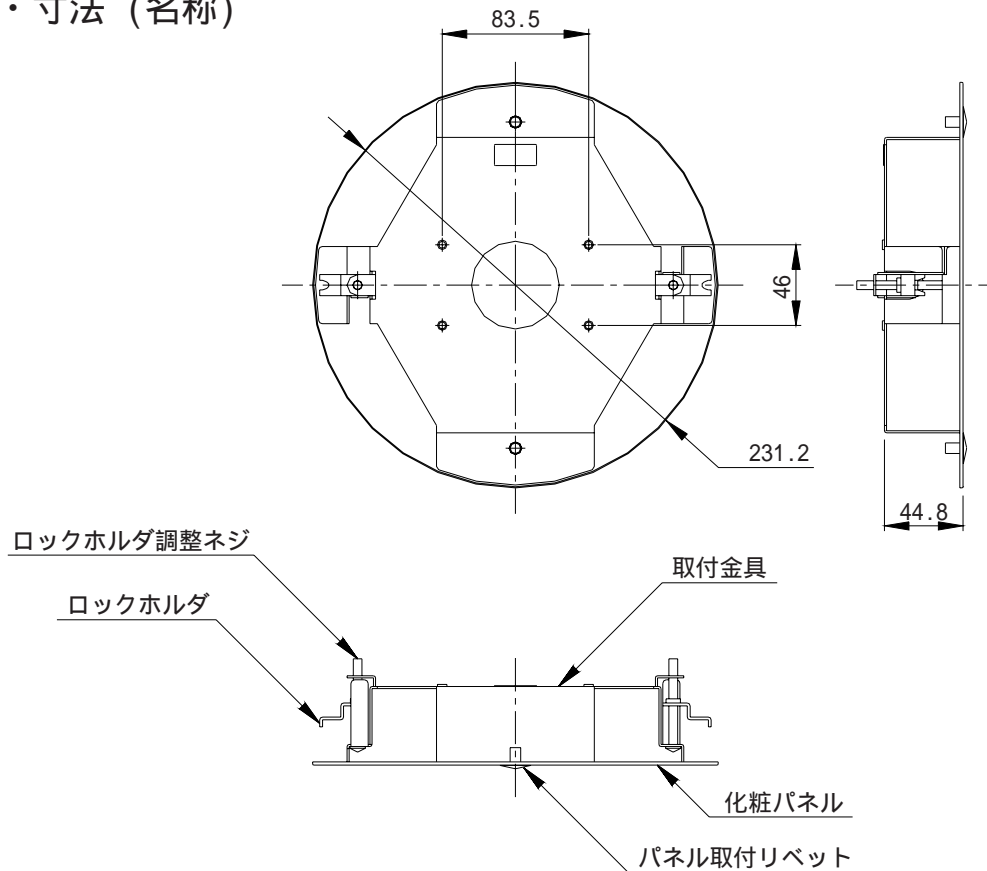
機器概要

本製品は、SV2120、TND4104X 専用の天井埋込金具です。

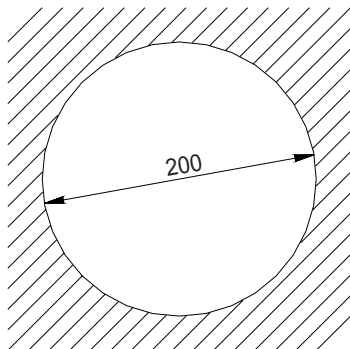
機器仕様

| | |
|-----------|----------------------------|
| 外観色 | 化粧パネル:白(マンセル近似色 5GY 8/0.5) |
| 外形寸法 | 直径231.2mm 高さ44.8mm(突起部含まず) |
| 質量 | 約535g |
| 周囲温度/周囲湿度 | -10℃~50℃ / 30%~90% |

外観・寸法 (名称)



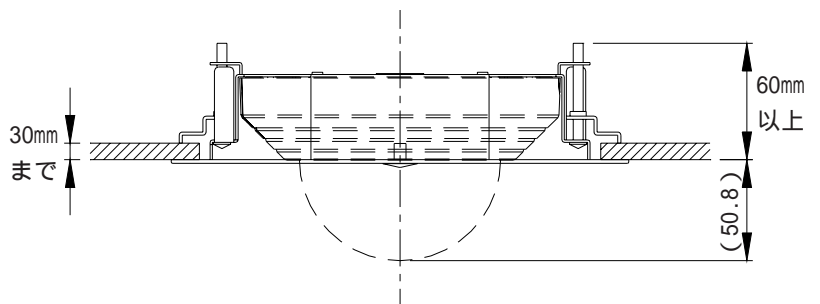
天井取付穴



注意

穴は直径は200mmまでとしてください。
天井板の厚みは30mmまで取付可能です。

カメラ取付図



単位 : mm

仕様および外観は改良のため、予告無く変更することがあります。

平成16年10月 現在