

取付金具 EB-200

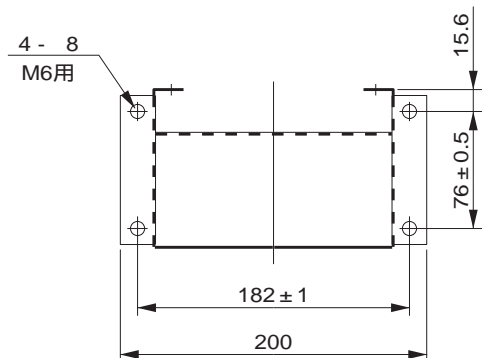
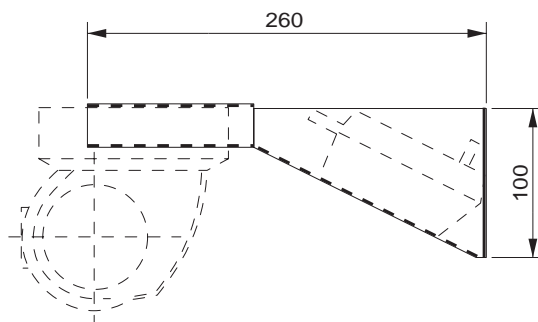
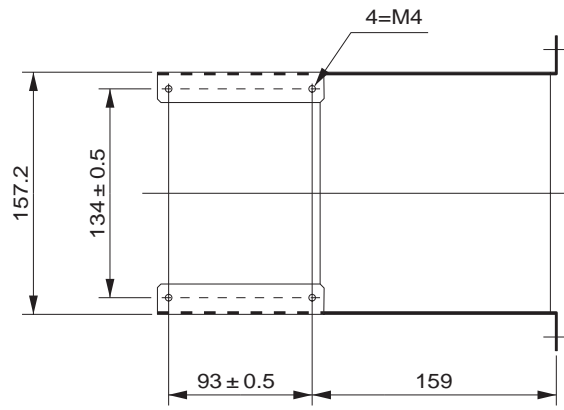
機器概要

パン・チルト・ズームレンズ一体型カメラPTC-200C、PTC-110R、PTC-201C IPの壁面取付金具です。

機器仕様

材 質	圧延鋼板(SPCC) \times 1.6
塗 装 色	ライトグレイ
質 量	約300g
積載可能重量	2.0kg

外観・寸法 (名称)



単位 : mm

平成15年12月現在