

取付金具 EB - 1835S

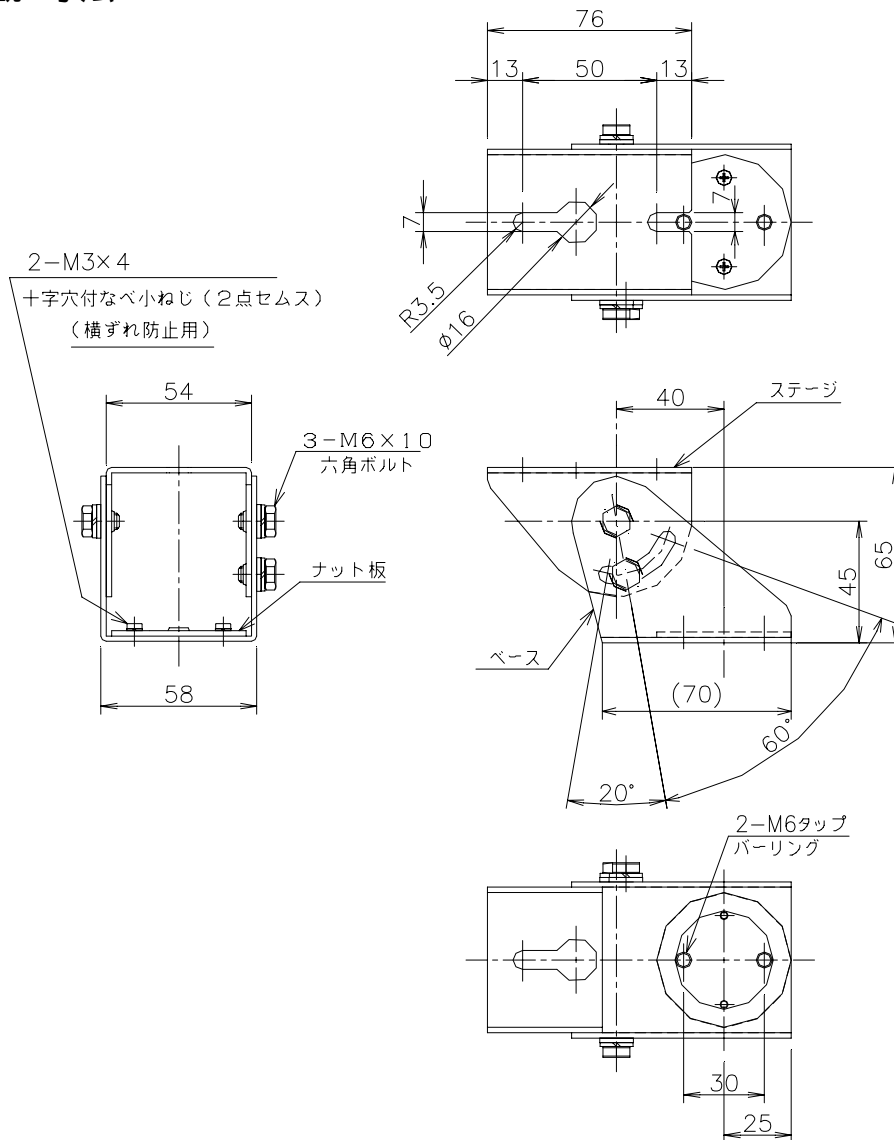
機器概要

高感度カメラSVM2130、SN2230 IP 専用の取付金具です。

機器仕様

材質	ステンレス鋼板 (SUS304)
外観処理	ポリウレタン系塗装
塗装色	シルバー
質量	約400g

外観・寸法



単位:mm

仕様および外観は改良のため、予告無く変更することがあります。平成17年12月現在