

屋外ドームハウジング CHD-18

機器概要

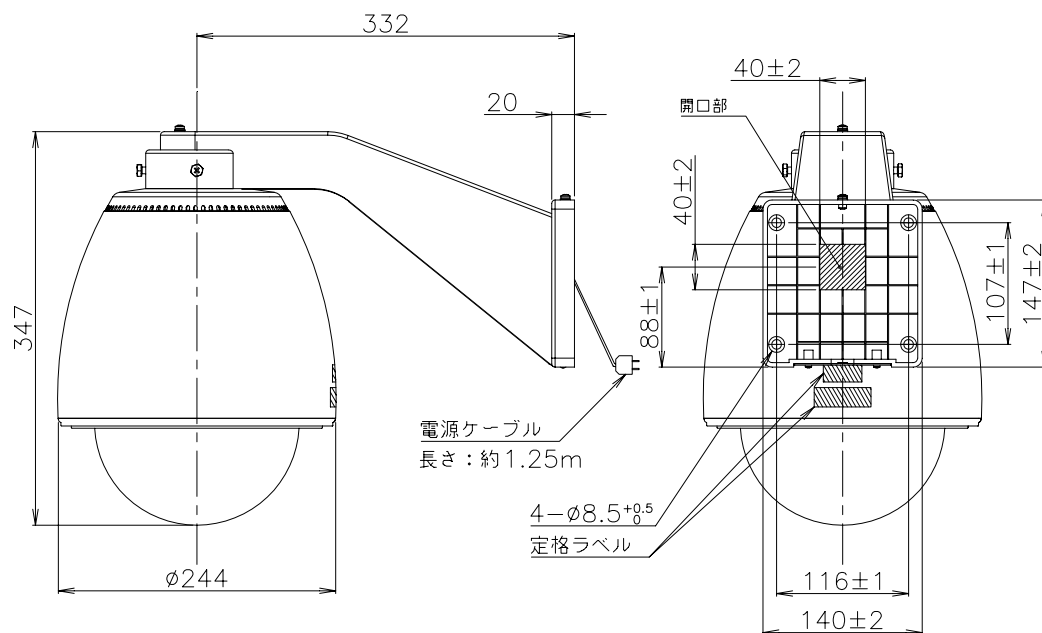
本製品は、パン・チルト・ズームカメラ (PTC-400C、PTC-401C IP、PTC-402C IP、PTC-1000) 専用の屋外ドームハウジングです。

外気温からカメラを保護するヒーター、攪拌用ファンを標準装備し、広範囲な環境下で使用可能です。あらかじめハウジング内に入線がされているので、より簡単に設置・施工ができるようになっております。設置目的に併せて、スモークドームカバーセット、鳥よけワイヤー、天井吊下ポール、ポール取付金具、のオプション品を準備しております。

機器仕様

電源	AC100V ± 10% 50/60Hz 単相
消費電力	約 7W (ファン、ヒーター動作時)
使用材質	本体ケース: ABS 樹脂 壁取付けアーム部: ポリカーボネイト樹脂
防水性	JIS C 0920 IP-55 準拠
電氣的耐力	絶縁抵抗: DC500V にて 5M 以上 耐電圧: AC100V 50/60Hz 1 分間
外線接続	外部からの電源ライン、制御ライン、映像ラインを接続し、アーム部内のケーブル中継盤にて固定します。
外観処理	UV カット添加物入り樹脂、色: マンセル 5Y 8/1 近似色
動作	ヒーター動作: DC12V (サーモスイッチ温度 7 以下 ON、10 以上 OFF) ファン動作: 常時 ON (DC12V 100mA 以下)
使用温度・湿度	-20 ~ 40 °C 95%以下 (非結露)
質量	本体: 約 2.2kg (壁取付けアーム部 約 0.9kg)
外形寸法	幅 244mm 高さ 347mm 奥行き 454mm

外観・寸法



単位: mm

* 仕様および外観は改良のため、予告なく変更することがあります。

平成 20 年 10 月現在