

# FA 用マイクロ白黒カメラ CE421

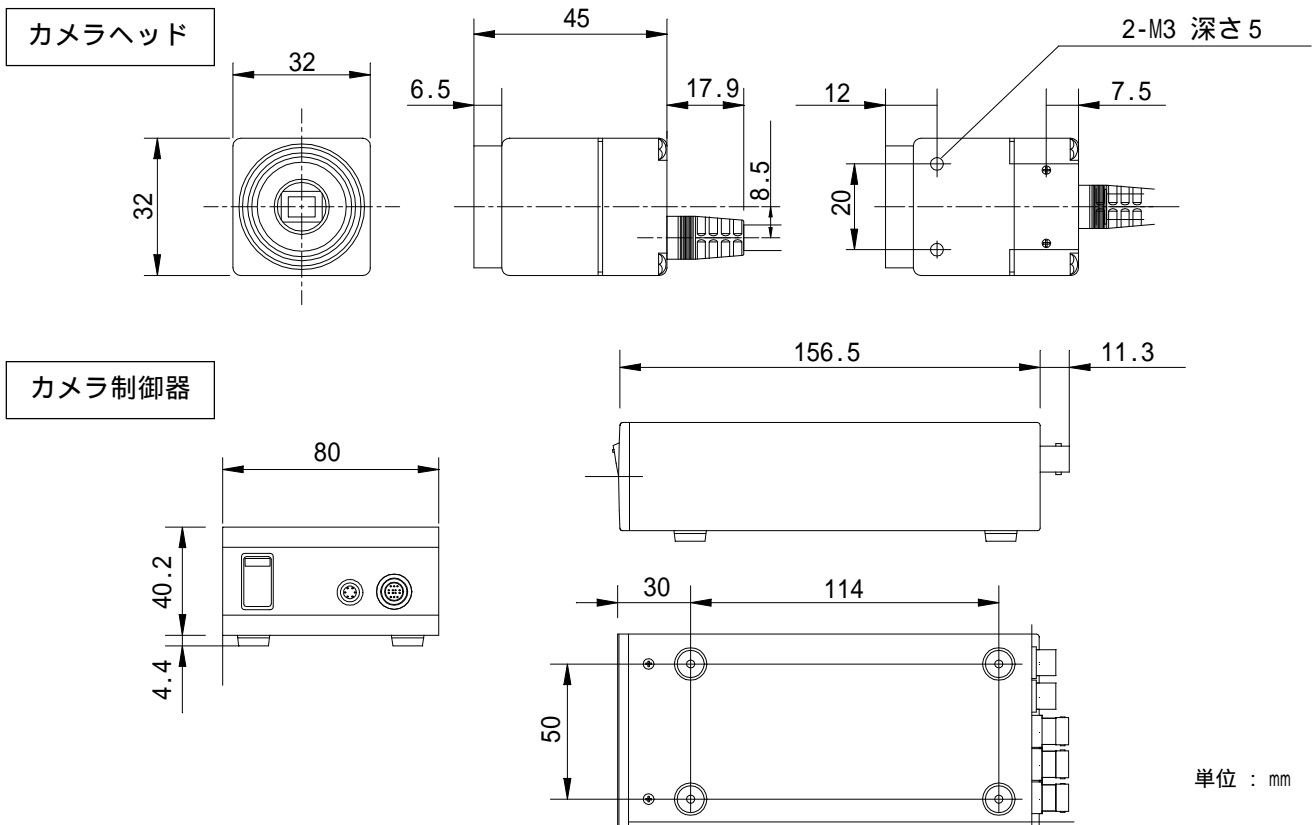
## 機器概要

本製品は、多彩なレンズが選べるCマウント小型CCDカメラです。  
 後方・上・下・右・左とケーブル引き出し方向が選択できます。  
 軽量・コンパクト。  
 白黒41万画素1/2インチCCD搭載で高精細な画像を実現。

## 機器仕様

電源・消費電流	DC12V ± 10% 250mA ± 25mA	撮像素子	1/2インチIT-CCD
走査方式	2:1インターレース/ノンインターレース	走査周波数	水平:15.734kHz 垂直:59.94Hz
有効画素数	水平:768画素 垂直:494画素	レンズマウント	Cマウント
同期方式	内部同期/外部同期(自動切換) C-SYNC/VS/VBSモード HD,VDモード RESET RESTARTモード 1パルストリガーモード		
解像度	水平:530TV本以上 垂直:400TV本以上 (フレーム蓄積)		
標準被写体照度	20 lx (F1.2,3200K,輝度信号100%)		
最低被写体照度	1.5 lx (F1.2,3200K,輝度信号100%, $\gamma=0.45$ ,感度アップ+12dB)		
S/N比	56dB (レンズキャップ, $\gamma=1$ ,感度アップOFF,100kHzHPF,4.2MHzLPF,SC TRAP,WeightON)		
映像出力	VS 1.0V(p-p) BNC 75 不平衡	赤外カットフィルタ	内蔵
動作周囲温度/湿度	-10 ~ +50 /90%以下	耐振動/耐衝撃	68.6m/s <sup>2</sup> (10Hz ~ 200Hz)/686m/s <sup>2</sup>
質量	カメラヘッド約190g カメラ制御器 約510g		
予備機能			
電子アイリス	あり		
電子シャッタ	1/60s,1/100s,1/125s,1/250s,1/500s,1/1000s,1/2000s,1/4000s,1/10000s (出荷時1/60s) 1/60s ~ 1/30000sで1H刻み (1パルストリガーモード)		
CCD読み出し	フィールドフレーム (出荷時 フィールド)	ガンマ補正	1/0.45 (出荷時 1)
感度アップ	+12dB以上 (調整可) (出荷時 OFF)		

## 外観・寸法 (名称)



仕様および外観は改良のため、予告無く変更することがあります。

平成12年2月 現在