

# FA 用マイクロ白黒カメラ CE411

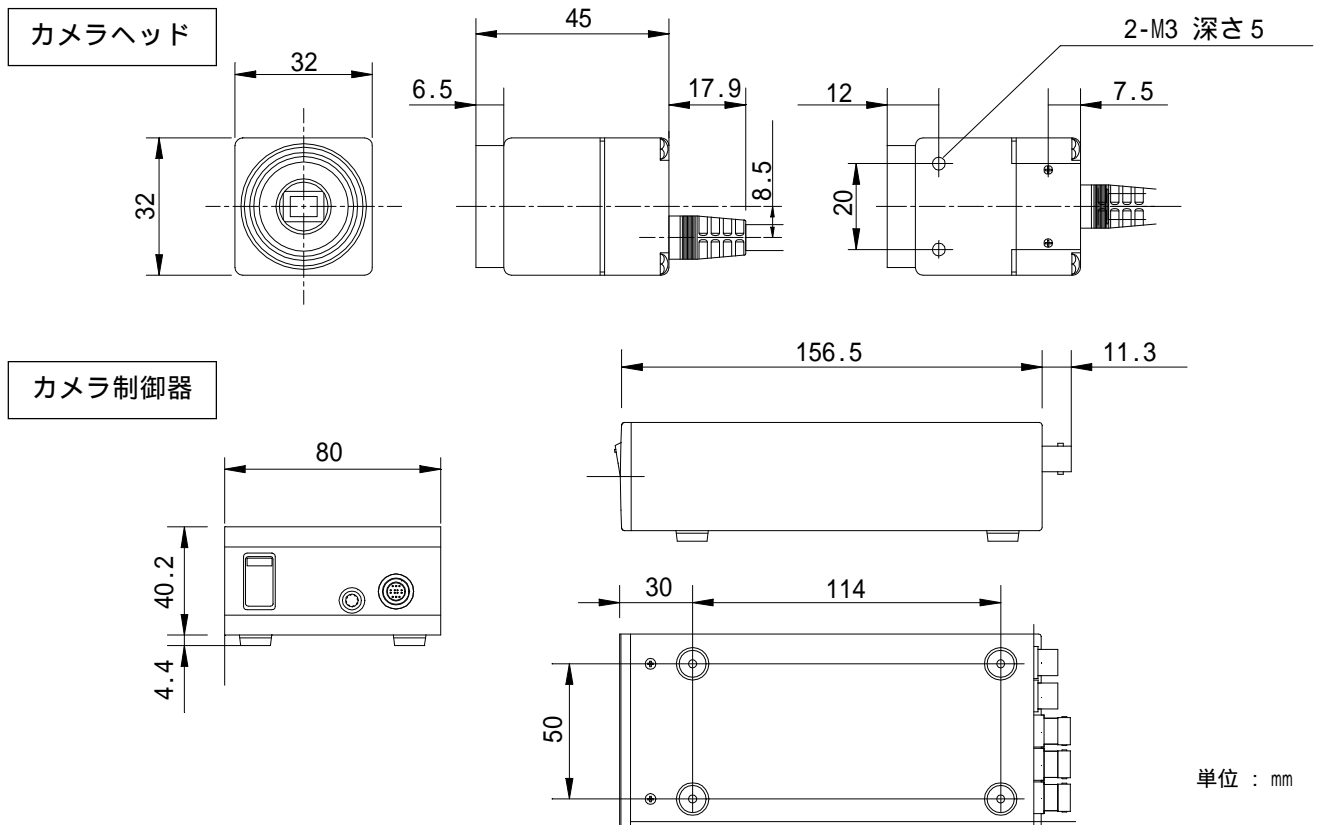
## 機器概要

本製品は、多彩なレンズが選べるCマウント小型CCDカメラです。  
 後方・上・下・右・左とケーブル引き出し方向が選択できます。  
 軽量・コンパクト。  
 白黒41万画素1/2インチCCD搭載で高精細な画像を実現。

## 機器仕様

電源 消費電力	DC12V ± 10% 3.5W	撮像素子	1/2インチCCDイメージエリアセンサー
有効画素数	水平:768画素 垂直:494画素	有効撮像面積	水平:6.54mm 垂直:4.89mm(1/2インチ形)
走査方式	2:1インターレース/ノンインターレース	走査周波数	水平:15.734kHz 垂直:59.94Hz
同期方式	内部同期/外部同期(自動切換) C-SYNC/VS/VBSモード HD,VDモード RESET RESTARTモード 1パルストリガーモード		
解像度	水平:570TV本以上 垂直:400TV本以上 (フレーム蓄積)		
標準被写体照度	20 lx (F1.2,3200K)		
最低被写体照度	1 lx (50%IRE,F1.2, $\gamma=0.45$ ,赤外カットフィルター内蔵)		
S/N比	56dB以上( $\gamma=1$ ,WEIGHT ON)	映像出力	VBS 1.0V(p-p) BNC NTSC方式準拠
出力インピーダンス	75 不平衡	赤外カットフィルタ	内蔵
動作周囲温度/湿度	-10 ~ +50 /30% ~ 90%	耐振動/耐衝撃	70G (10Hz ~ 200Hz) 耐衝撃 700G
質量	カメラヘッド約190g(カメラケーブル2m含む) カメラ制御器 約510g		
予備機能			
電子アイリス	オートマニュアル/固定(電子シャッター) (出荷時1/60s)		
電子シャッター	1/60s,1/100s,1/125s,1/500s,1/1000s,1/2000s,1/4000s,1/10000s (出荷時1/60s) 1/60s ~ 1/30000sで1H刻み (1パルストリガーモード)		
蓄積モード	フィールドフレーム (出荷時 フィールド)	ガンマ補正	1/0.45 (出荷時 1)
感度	標準 ~ +12dB (調整可) (出荷時 標準)		

## 外観・寸法 (名称)



仕様および外観は改良のため、予告無く変更することがあります。

平成11年12月 現在