

共通カメラコントロールユニット CC431

機器概要

本製品は、組合せ自在な超小型CCDカラーカメラ43Hシリーズ中、共通のカメラ制御器です。

シリーズ中の各種カメラヘッドと組合せて使用します。

デジタルシグナルプロセッサ搭載で優れた色再現性を実現しています。

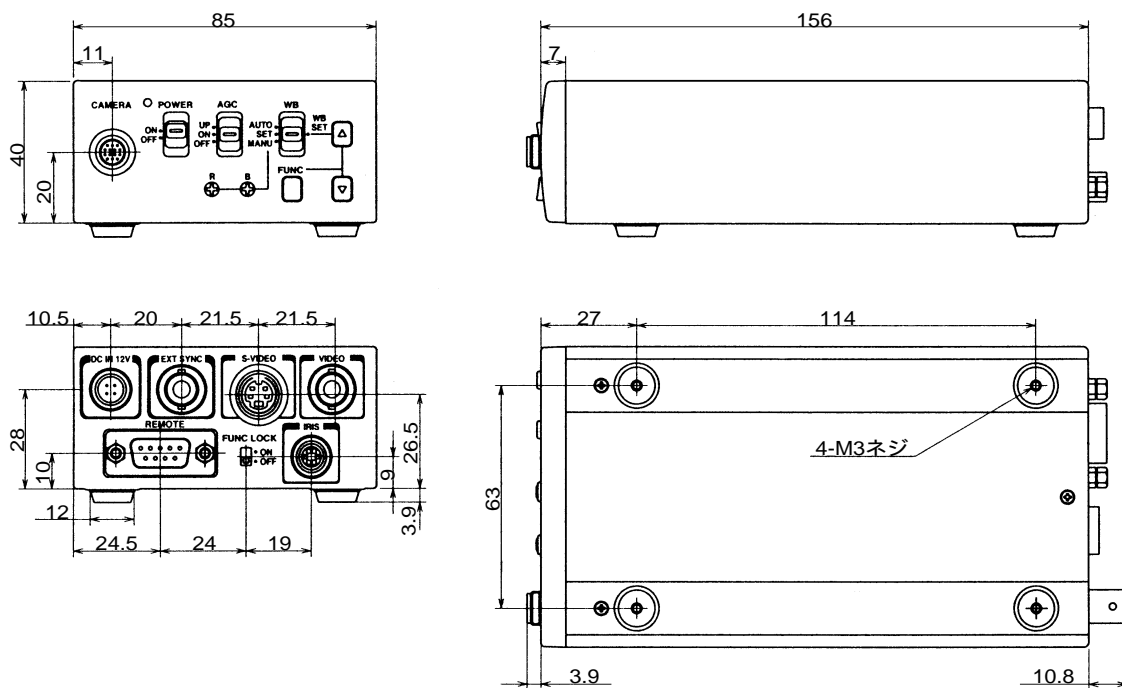
オンスクリーンディスプレイ採用で、多彩な機能をモニタを見ながら設定できます。

機器仕様 (別売カメラヘッドMN43H接続時)

電源	DC12V ± 0.5V	消費電流	310mA
撮像素子	1/2インチ IT-CCD	有効画素	水平: 768画素 垂直: 494画素
有効撮像面積	水平: 6.54mm 垂直: 4.89mm	走査方式	2:1 インターレース
走査周波数	水平: 15.734kHz 垂直: 59.94Hz	同期方式	内部同期 / 外部同期 (自動切換)
解像度	水平: 470TV本以上 垂直: 350TV本以上	標準被写体照度	30 lx (F1.6, 3000K)
最低被写体照度	2.5 lx (F1.6, 3000K)	S / N	46dB以上
映像出力	VBS 1.0V (p-p) (BNC端子) NTSC方式準拠 Y/C分離出力 S端子)		
出力インピーダンス	75 不平衡		
外部同期	入力	VBS 1.0V (p-p) (BNC端子) 75 不平衡	
	調整機能	サブキャリア位相 水平位相	
ホワイトバランス	自動 / セット / 手動	ゲイン切換 (AGC)	SENS UR + 6dB) / ON / OFF
電子シャッター	オート, 1/60s, 1/100s, 1/250s, 1/500s, 1/1000s, 1/2000s, 1/4000s, 1/10000s, シンクロスキャン		
動作周囲温度 / 湿度	- 10 ~ 40 / 90%以下	耐振動 / 耐衝撃	70m/s ² (10 ~ 200Hz) / 700m/s ²
外形寸法	カメラ制御器 幅85mm、高さ40mm、奥行156mm (突起部を除く)		
質量	カメラ制御器 約390g		

外観・寸法

カメラ制御器



単位: mm

仕様および外観は改良のため、予告なく変更することがあります。

平成15年5月現在