

ビームセンサー BS-X1

機器概要

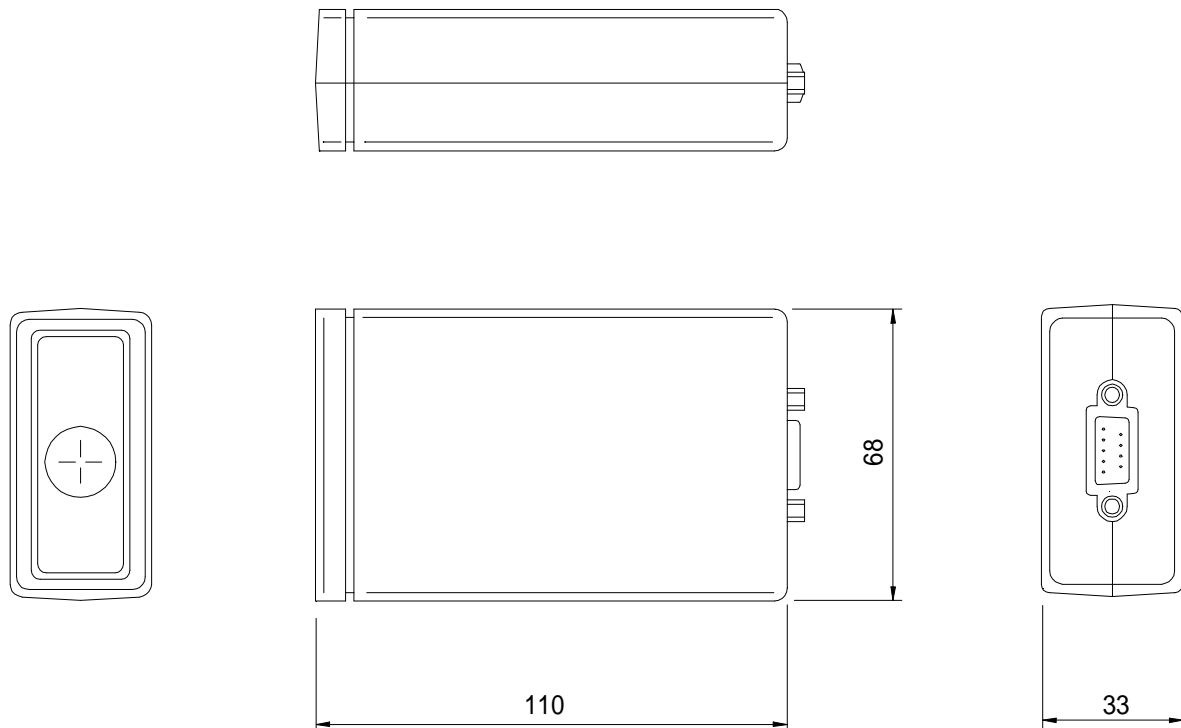
本製品は、赤外線方式ワイヤレスコントロールシステムの増設用受光部です。
システムコントローラ(EW-3400)の外部入力に追加することで、異なった方向や複数箇所からの操作が可能となります。

天井や壁面に取付けての使用には、専用のマウント金具(BS-HL)をご利用下さい。
外部入力へ3台以上接続の場合には、ビームセンサー分配アダプタ(BS-112)が必要になります。

機器仕様

電源	DC9V(受信部本体より供給)
受光素子	赤外フォトダイオード(集光レンズ付)
受信距離	40m水平対面(設置条件により多少異なります)
信号出力	16ビットシリアル信号
コネクタ	Dsub 9P(オス)
外形寸法	幅68mm、高さ33mm、奥行き110mm
質量	0.11Kg
ケース材料	強化ポリエチレン
仕上	シルバーブラウン メタリック塗装 内側:銀 銅合金 電磁シールド処理

外観・寸法 (名称)



単位 : mm

仕様および外観は改良のため、予告無く変更することがあります。

平成 12 年 6 月 現在