

書画カメラ PX-10E

■ 機器概要

本製品は、1,200万画素 CMOS イメージセンサーを搭載したフルハイビジョン書画カメラです。
高精細画像、シンプル操作、コンパクト形状で最適なコミュニケーション環境を作り出します。

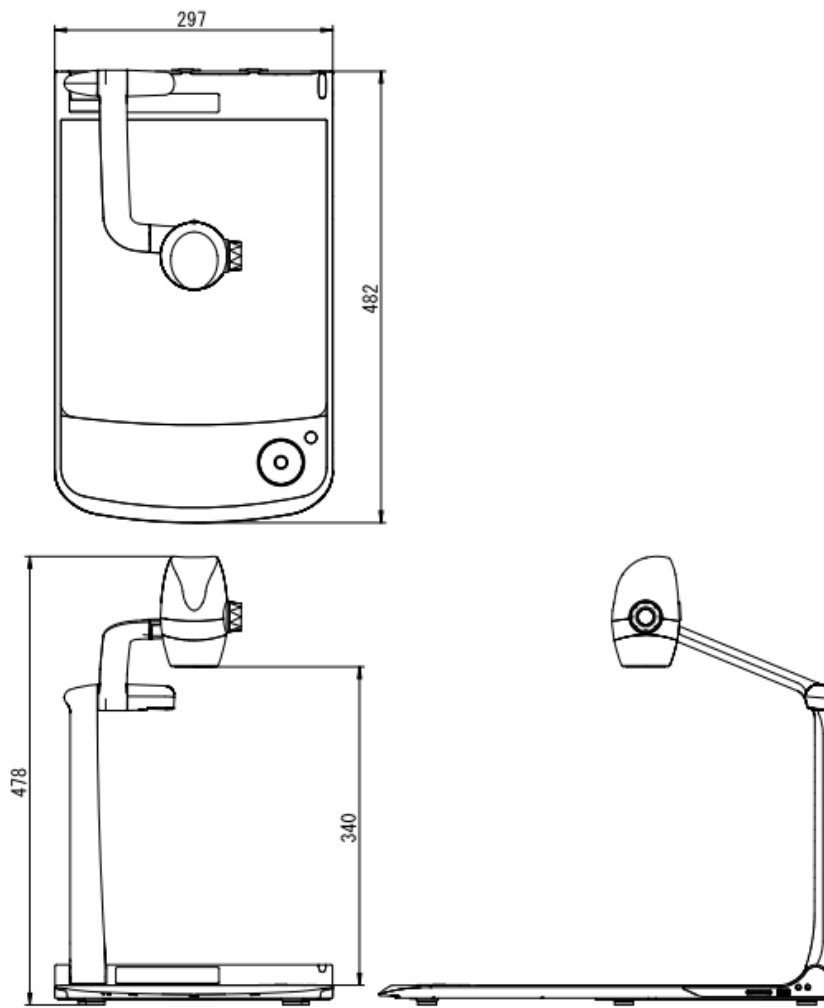
- 12倍光学ズームと2倍のセンサーズーム、さらに12倍デジタルズームとの併用で最大288倍まで拡大が可能です。
- HDMI: 2K/60fps、USB3.0: QUXGA(3,200×2,400/30fps)の高精細画像。
- 5インチLCDタッチパネルとジョグダイヤルで直感的な操作が可能です。
- ホワイトボードシートステージに手書き情報を書込み瞬時に表示、共有できます。
- 豊富な外部入力機能によりシステムの中心として複数機器の映像をコントロールできます。
- LEDランプとカメラヘッドを一体化しコンパクトになり、AV卓に収納しやすくなりました。

■ 機器仕様

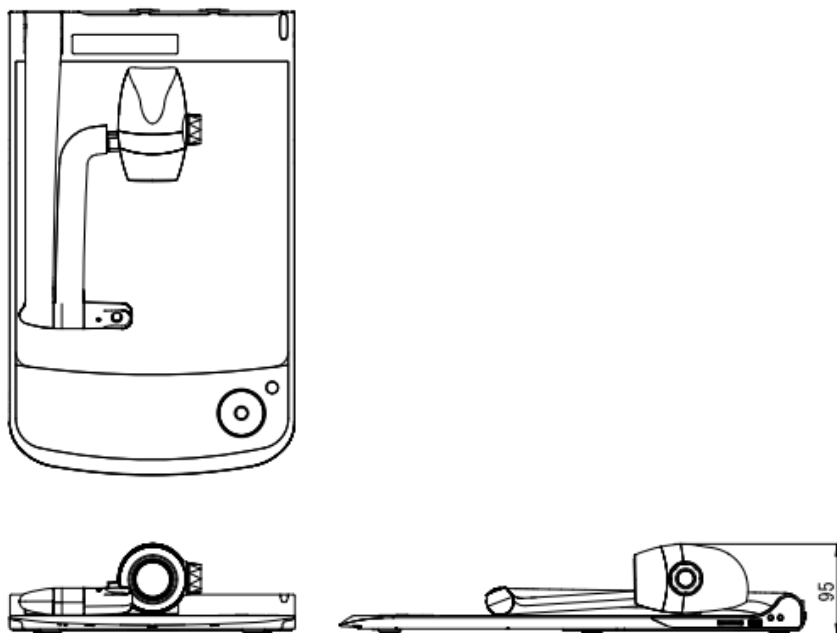
電源	DC12V(AC100~240V)	有効画素数	3,840x2,160(16:9比) 8.3M 3,520x2,640(4:3比) 9.3M
消費電力	18W	画質	2K
外形寸法mm	幅 297 × 奥行 482 × 高さ 478mm(セットアップ時)	フォーカスモード	ズームシク AF/ワンプッシュ AF/マニュアル
	幅 297 × 奥行 482 × 高さ 95mm(収納時)	フォーカス範囲	WIDE 端: 5cm~∞ / TELE 端: 20cm~∞
質量	5kg	照明	1(LED)
最大撮影領域 (横×縦)	430mm × 319mm(4:3比) 470mm × 259mm(16:9比) ※HDMI出力時でもA4縦サイズが撮影可能	ズーム	トータルズーム 288倍 (光学: 12倍、 センサー: 2倍、電子: 12倍)
HDMI出力	HDMI 1.4対応 ・1,920 × 1,080 / 60fps ・1,280 × 720 / 60fps ※HDMI出力時でもA4縦サイズ撮像可能なモード有	LCDパネル	高画質 (800x450) 5インチ 静電容量方式
		記録/再生	記録メディア : SD card, USBメモリ 記録方式 : 動画 MP4(映像:H.264/ 音声: AAC) : 静止画 JPEG 動画サイズ : 2K/60fps, 2K/30fps, 1K/30fps 動画方式 : 通常録画/タイムラプス録画、 日付タイムスタンプ ※USBメモリは静止画のみ
RGB出力	・ UXGA(1,600 × 1,200 / 30fps) 4:3 ・ XGA(1,024 × 768 / 30fps) 4:3 ・ 1,920 × 1,080 / 60fps 16:9 ・ 1,280 × 720 / 60fps 16:9	音声	入力: 外部マイク/HDMI音声 ※内蔵マイク無し 出力: ライン出力
USB出力	USB3.0対応 UVC(映像)対応 ※音声: UAC無し (M-JPEG/YUY2) ・ FHD(1,920 × 1,080 / 60fps) 16:9 ・ HD(1,280 × 720 / 60fps) 16:9 ・ QUXGA(3,200 × 2,400 / 30fps) 4:3 ・ UXGA(1,600 × 1,200 / 30fps) 4:3 ・ XGA(1,024 × 768 / 30fps) 4:3 ・ VGA(640 × 480 / 30fps) 4:3	プレゼンテーション	画像回転(90°回転含む)/ フリーズ / マスク / 白黒 / 操作ロック
		外部制御	RS-232C, USB, リモコン
		画質機能	ホワイトバランス/フリッカー補正/明るさ調整/ コントラスト調整/ノイズリダクション/輪郭補正/ シェーディング補正/画素欠陥補正/ディストーション 補正機能/高画質リサイズ機能/色収差補正
USB端子	・ USB タイプ B (USB3.0): 映像出力 ・ USB タイプ A (USB2.0): USBメモリ&電源供給 ・ USB タイプ A (電源): 電源供給(WHDIなど)	使用温度	0°C~40°C
入力切替	HDMI: タイプ A × 2 入力 VGA: D-Sub × 1 入力 HDMI入力は録画が可能 & RGBへの変換可能 ※RGBはスルー切替のみ	使用湿度	30%~85%
		安全規格	電気用品安全法 PSE マーク (ACアダプタ、電源コード)
付属品	ACアダプタ/AC電源コード/USB3.0ケーブル(1.5m)/リモコン/リモコン用コイン電池(CR2025)/ホワイトボードシート/ 注意シール/メラミンスポンジ(ホワイトボードシート用)/ケーブルタイ/ネジ/HDMIケーブル固定具/クイックスタートガイド/保証書	環境対応	RoHS 指令準拠

■ 外観

(セットアップ時)



(収納時)



単位: mm

※ 仕様および外観は改良のため、予告無く変更することがあります。
令和3年 4月現在