

4Kコンパクト書画カメラ MX-P2

■機器概要

本製品は、大型提示装置(テレビまたはプロジェクター)でも、より実物感のある 1,300 万画素の高精細画質、演示実験の動きを滑らかに再現する高フレームレート、簡単に接続できるシンプルなインターフェース、本体底面にはマグネットも装備し、折り畳みもでき、持ち運びの便利さも兼ね備えた 4K コンパクト書画カメラです。

- 1,300 万画素 CMOS センサー採用の超高画質
- 16 倍デジタルズーム採用
- 高画質・高フレームレート(USB 接続時: 4K/30fps、フル HD/60fps)
- 軽量・小型・省スペース・横置き縦置きも自在なレイアウトフリー
- 充実のインターフェースで簡単に接続。HDMI/RGB/USB 同時映像出力
- USB Video Class 対応による USB カメラとしての機能も搭載

■機器仕様

■カメラ部仕様		■本体照明装置部仕様			
項目	内容	項目	内容		
電源	DC5V	照明ランプ	白色 LED		
消費電力	4.0W(USB 接続時)	■その他仕様			
	6.0W(HDMI/RGB 接続時)				
外形寸法幅	幅:343mm 奥行:82mm 高さ:302mm(セットアップ時)	項目	内容		
	幅:290mm 奥行:82mm 高さ:22mm(収納時)	USB 仕様	USB2.0 準拠 / USB3.0 準拠		
質量	約 500g(本体のみ)	転送速度	USB3.0 スーパー・スピード(5Gbps)		
外部制御	USB3.0 タイプマイクロ B × 1		USB2.0 ハイ・スピード(480Mbps)		
撮像レンズ	F=2.0	音声仕様	※実効転送速度は、パソコンの性能 USB バスの状態などにより変化します。		
撮影速度	60fps(高フレームレートモード 1080P 時)		内蔵マイク		
焦点調節可能範囲	レンズ先端より:100mm ~ ∞	感度 -36 dB±3 dB	周波数 100Hz~10KHz		
フォーカス	自動(ワンプッシュ)	使用温度範囲	0°C~+40°C		
露出補正	自動(露出レベル調整可能)	使用湿度範囲	30%~85%(結露なきこと)		
撮像素子	1/3.1 インチ CMOS 1300 万画素	環境対応	RoHS 指令準拠		
有効画素数	水平 4160、垂直 3120	付属品	DC 電源ケーブル、USB3.0 ケーブル、クイックスタートガイド、保証書、3S 登録申込書、3S サービス説明書、AC アダプタ		
解像度	水平:1300TV 本以上 垂直:1300TV 本以上				
デジタルズーム	最大 16 倍				
撮像領域	374mm×281mm(高さ:286mm) 4:3 比				
同時出力	各端子(USB/HDMI OUT/RGB OUT)より同時出力				
USB 出力	USB3.0 UVC 対応 (M-JPEG、YUY2) USB バスパワー対応 13M(4160×3120)@20fps 4:3 比 4K(8M)(3840×2160)@30fps 16:9 比 QXGA(2048×1536)@30fps 4:3 比 1080P(1920×1080)@60fps/30fps 16:9 比 Quad-VGA(1280×960)@30fps 4:3 比 720p(1280×720)@60fps/30fps 16:9 比 XGA(1024×768)@30fps 4:3 比 VGA(640×480)@30fps 4:3 比				
HDMI 出力	1080p, 720p				
RGB 出力	1080p, XGA				
■機能仕様					
項目	内容			操作パネル	IM+C
明るさ調整	可能(設定値:7段階) 初期値:8	✓	-	✓	
画像回転	0° /180° 初期値:0 ※フリーズ時は、回転できません。		✓		
LED 照明	On/Off 初期値:Off	✓	-	-	
AF(フォーカス)	手動(ワンプッシュ)	✓	-	-	
ズーム	可能 (1 倍~16 倍)初期値:1 倍		✓		
映像静止	可能		✓		
解像度	手動切替	-	-	✓	
フリッカ補正	60Hz / 50Hz (初期値:60Hz)	✓	-	-	
コントラスト調整	可能(設定値 0~20) 初期値:14	-	-	✓	
色合い調整	可能(設定値-180~180) 初期値:0	-	-	✓	
鮮やかさ調整	可能(設定値 0~31) 初期値:26	-	-	✓	
鮮明度調整	可能(設定値 5~15) 初期値:5	-	-	✓	
ガンマ調整	可能(設定値 100~200) 初期値:120	-	-	✓	
ホワイトバランス	自動/手動(設定値 2000~8000) 初期値:自動 6500	-	-	✓	
逆光補正	On/Off 初期値:Off	-	-	✓	
低光量補正	On/Off 初期値:Off	-	-	✓	
工場出荷設定	可能	✓*	-	✓	

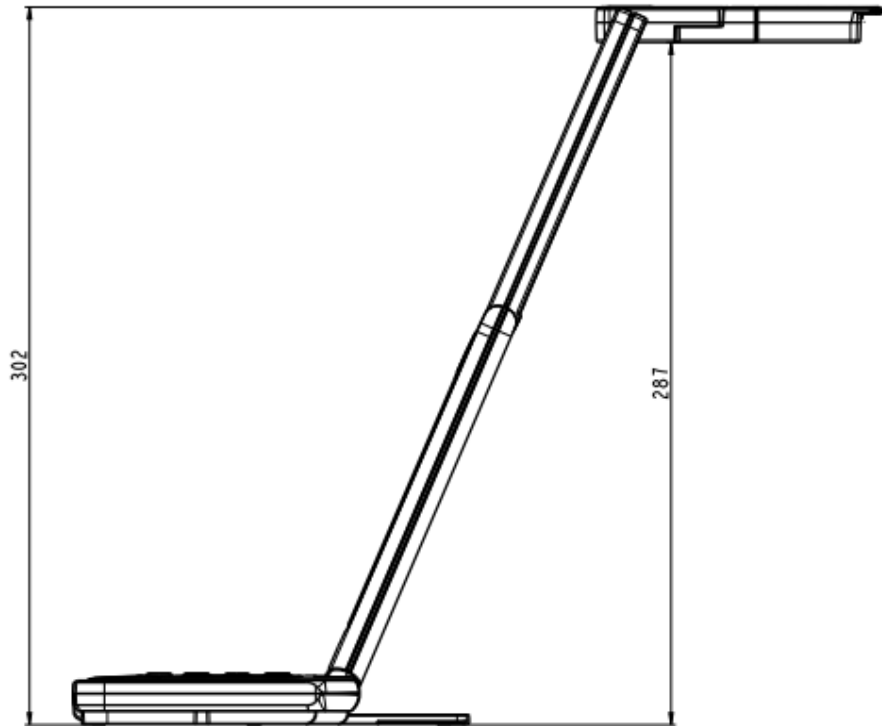
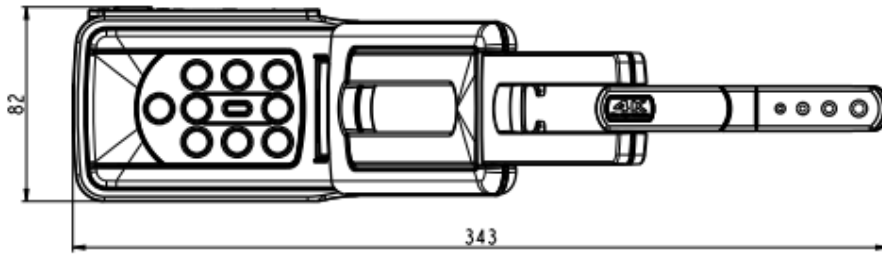
*「照明ボタン」+「フリーズボタン」を同時に押しながら、電源を ON すると工場出荷状態に初期化します。

(初期化する項目: 明るさ、画像回転、コントラスト、色合い、鮮やかさ、鮮明度、ガンマ、ホワイトバランス、逆光補正、焦点、露出)

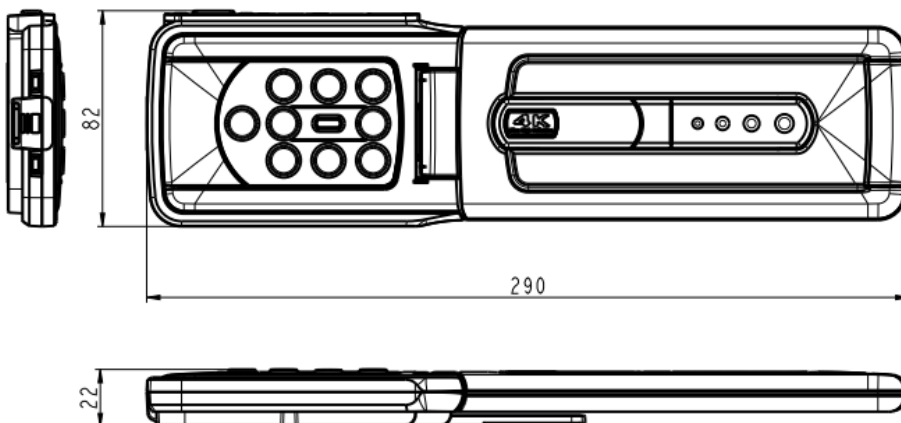
■外観

(MX-P2 セットアップ時)

単位:mm



(MX-P2 収納時)



※ 仕様および外観は改良のため、予告無く変更することがあります。
令和2年 4月現在