

4Kコンパクト書画カメラ MX-P2

■機器概要

本製品は、大型提示装置(テレビまたはプロジェクター)でも、より実物感のある1,300万画素の高精細画質、演示実験の動きを滑らかに再現する高フレームレート、簡単に接続できるシンプルなインターフェース、本体底面にはマグネットも装備し、折り畳みもでき、持ち運びの便利さも兼ね備えた4Kコンパクト書画カメラです。

- 1,300万画素 CMOS センサー採用の超高画質
- 16倍デジタルズーム採用
- 高画質・高フレームレート(USB接続時:4K/30fps、フルHD/60fps)
- 軽量・小型・省スペース・横置き縦置きも自在なレイアウトフリー
- 充実のインターフェースで簡単に接続。HDMI/RGB/USB同時映像出力
- USB Video Class 対応によるUSBカメラとしての機能も搭載

■機器仕様

■カメラ部仕様		■本体照明装置部仕様			
項目	内容	項目	内容		
電源	DC5V	照明ランプ	白色LED		
消費電力	4.0W(USB接続時)	■その他仕様			
	6.0W(HDMI/RGB接続時)				
外形寸法幅	幅:343mm 奥行:82mm 高さ:302mm(セットアップ時)			項目	内容
	幅:290mm 奥行:82mm 高さ:22mm(収納時)			USB仕様	USB2.0 準拠 / USB3.0 準拠
質量	約500g(本体のみ)			転送速度	USB3.0 スーパー・スピード(5Gbps) USB2.0 ハイ・スピード(480Mbps) ※実効転送速度は、パソコンの性能 USBバスの状態などにより変化します。
外部制御	USB3.0 タイプマイクロ B × 1				音声仕様
撮像レンズ	F=2.0			使用温度範囲	
撮影速度	60fps(高フレームレートモード 1080P時)				使用湿度範囲
焦点調節可能範囲	レンズ先端より:100mm ~ ∞			環境対応	
フォーカス	自動(ワンプッシュ)				付属品
露出補正	自動(露出レベル調整可能)				
撮像素子	1/3.1インチ CMOS 1300万画素				
有効画素数	水平 4160、垂直 3120				
解像度	水平:1300TV 本以上 垂直:1300TV 本以上				
デジタルズーム	最大 16倍				
撮像領域	374mm×281mm(高さ:286mm) 4:3 比	同時出力	各端子(USB/HDMI OUT/RGB OUT)より同時出力		
同時出力	各端子(USB/HDMI OUT/RGB OUT)より同時出力				

■機能仕様

項目	内容	操作パネル	IM+C	EIT
明るさ調整	可能(設定値:7段階) 初期値:8	✓	-	✓
画像回転	0°/180° 初期値:0 ※フリーズ時は、回転できません。		✓	
LED照明	On/Off 初期値:Off	✓	-	-
AF(フォーカス)	手動(ワンプッシュ)	✓	-	-
ズーム	可能(1倍~16倍)初期値:1倍		✓	
映像静止	可能		✓	
解像度	手動切替	-	-	✓
フリッカ補正	60Hz / 50Hz (初期値:60Hz)	✓	-	-
コントラスト調整	可能(設定値 0~20) 初期値:14	-	-	✓
色合い調整	可能(設定値-180~180) 初期値:0	-	-	✓
鮮やかさ調整	可能(設定値 0~31) 初期値:26	-	-	✓
鮮明度調整	可能(設定値 5~15) 初期値:5	-	-	✓
ガンマ調整	可能(設定値 100~200) 初期値:120	-	-	✓
ホワイトバランス	自動/手動(設定値 2000~8000) 初期値:自動 6500	-	-	✓
逆光補正	On/Off 初期値:Off	-	-	✓
低光量補正	On/Off 初期値:Off	-	-	✓
工場出荷設定	可能	✓*	-	✓

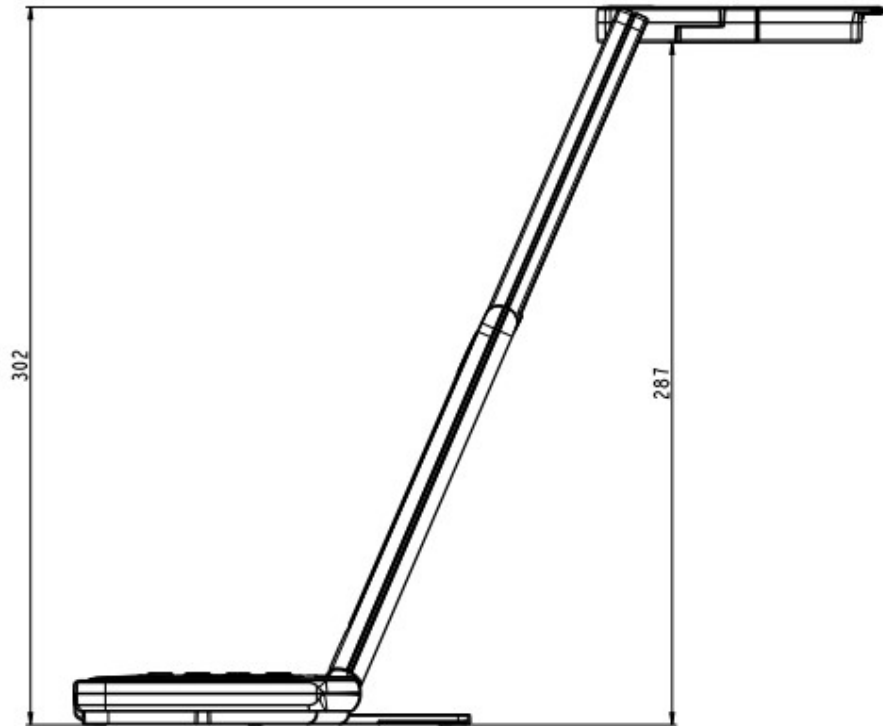
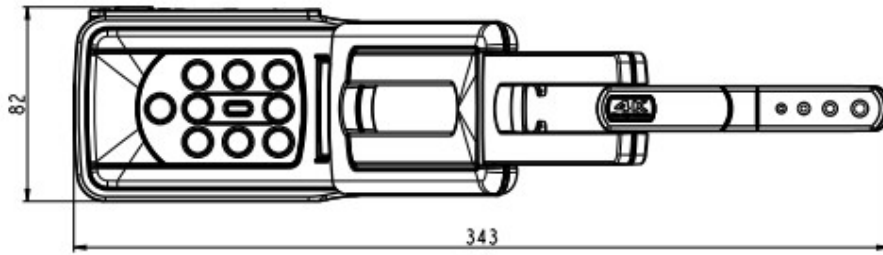
*「照明ボタン」+「フリーズボタン」を同時に押しながら、電源をONすると工場出荷状態に初期化します。

(初期化する項目: 明るさ、画像回転、コントラスト、色合い、鮮やかさ、鮮明度、ガンマ、ホワイトバランス、逆光補正、焦点、露出)

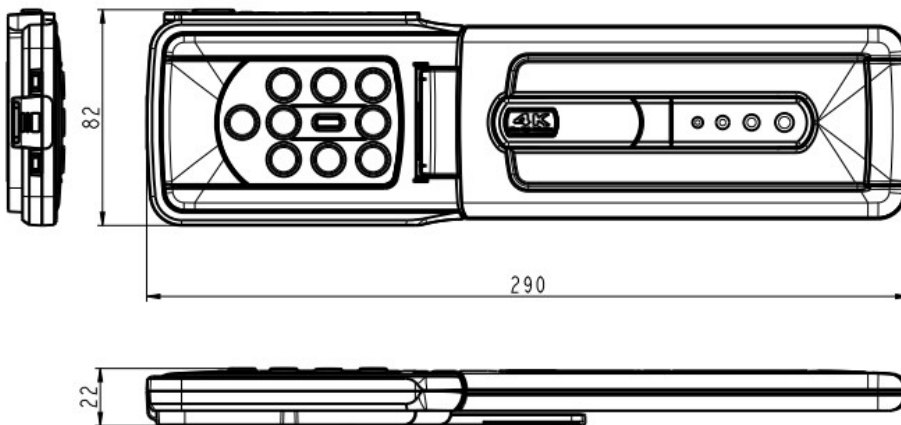
■ 外観

(MX-P2 セットアップ時)

単位: mm



(MX-P2 収納時)



※ 仕様および外観は改良のため、予告無く変更することがあります。
令和2年 1月現在