

Huddle Space HS-2

■ 機器概要

本製品は各自がミーティングに使用するデバイスを簡単に無線と有線で接続(無線&有線:最大6台)し、必要に応じて発表者の画面をリモコン操作で切り替えることにより、スピーディーで円滑なディスカッションを支援するミーティングツールです。

- 専用アプリ不要で各種デバイスと接続可能 (iPad/iPhone/mac/Android デバイス/Windows デバイス/MA-1/MO-2/L-12W/Chromebook)
- 無線&有線接続可能(6台)
- ディスカッションを活性化させる書き込み機能搭載
- 遠隔会議アプリ(EZT)をインストールすれば遠隔会議にも対応

■ 機器仕様

項目	内容
電源	DC12V /2A (AC アダプタ AC100V - 240V 50/60Hz)
消費電力	24 W
外形寸法幅	幅:214mm 奥行:114mm 高さ:37mm
質量	470g
使用温度	0°C~40°C
使用湿度	30%~85%(結露なきこと)
オペレーティングシステム	Andorid 9.0
映像出力	
出力端子	HDMI出力端子(TypeA)×1
ネットワーク出力	映像ストリーミング
画面分割映像	無線、有線映像を最大4画面同時表示可能
ストレージ保存	内蔵 ストレージ、SD カード、USB メモリに保存可能
有線映像入力	
入力端子	HDMI(Type-A)×1、USB(Type-C)×1
HDMI 入力対応機器	HDMI 出力端子を搭載している映像機器・パソコン
HDMI 音声	有
HDCP 対応	無
USB(Type-C)入力対応機器	DisplayPort Alternate Mode 映像出力に対応しているパソコン (Mac、ChromeBook)
USB 音声	有
HDCP 対応	無
無線映像入力	
対応ミラーリング プロトコル	AirPlay、Miracast(タッチバック有り)、Chromecast
ミラーリング対応 OS	Mac OS(OS X 10.8 以降)、iOS(iOS5 以降)、iPad OS、Android OS(4.2 以降)、Windows OS(8.1 以降) Chrome OS
入力対応解像度	最大解像度 1920×1080p
音声	有
HDCP 対応	無
音声入出力	
内蔵マイク	有(MEMS マイク×1)

音声入力	HDMI、Type-C 入力、USB マイク、ネットワーク
音声出力	HDMI 出力、USB スピーカー、ネットワーク
USB 端子	
入出力端子	USB ホスト端子(TypeA)×4 (USB 2.0X3 + USB 3.0 X1) バスパワー有り (4 ポート合計で 1.5A)
対応デバイスクラス	HID、Mass storage、UVC、UAC、HUB USB タイプのマイクスピーカーを接続可能。
ストレージ記憶媒体	
内蔵 ストレージ	有、16GB(OS、アプリ含む)
SD カード	SD スロット×1、SD および SDHC メモリカード(Class10 以上)
USB メモリ	静止画／動画保存可能(音声含む)
Bluetooth	
リモコン	16 個のボタン+ジャイロマウス
ネットワーク	
有線 LAN	10BASE-T、100BASE-TX、1000BASE-T
無線 LAN	IEEE 802.11 ac/a/b/g/n
認証方式(無線 LAN)	オープンシステム認証、WPA-PSK、WPA2-PSK、802.1x-EAP

HDMI 映像入力フォーマット

画面フォーマット	アスペクト比	周波数
3840×2160p(制限有り)	UHD、4K	16:9 24/25/30Hz
1920x1080p	FHD、2K	16:9 24/25/30/50/60Hz
1280x720p	HD	16:9 50/60Hz
1024x768	XGA	4:3 60Hz

無線映像入力フォーマット

画面フォーマット	アスペクト比	周波数
1920x1080p	FHD、2K	16:9 24/25/30Hz

USB(Type-C)映像入力フォーマット

画面フォーマット	アスペクト比	周波数
3840×2160p(制限有り)	UHD、4K	16:9 24/25/30Hz
1920x1080p	FHD、2K	16:9 24/25/30/50/60Hz
1280x720p	HD	16:9 50/60Hz

HDMI 映像出力フォーマット

画面フォーマット	アスペクト比	周波数
3840×2160p	UHD、4K	16:9 30Hz
1920x1080p	FHD、2K	16:9 60Hz
1280x720p	HD	16:9 60Hz
AUTO	-	- モニタに合わせて自動判定

動画記録方式

データ保存先	内蔵 ストレージ／SD および SDHC メモリーカード(Class 10 以上)／USB メモリ
録画方式	H.264
記録品質	高品質/ノーマル/低品質

録画サイズ/フレームレート	高品質:12Mbps 1920x1080@30fps ノーマル:10Mbps 1920x1080@30fps 低品質: 8Mbps 1920x1080@30fps
音声記録	内蔵マイク/外部マイク/HDMI 音声/ USB(Type-C)音声/音声なし
録画制限	録画ファイルは 4GB 以下で保存。4GB を超える場合は、複数のファイルに分割。

静止画記録方式

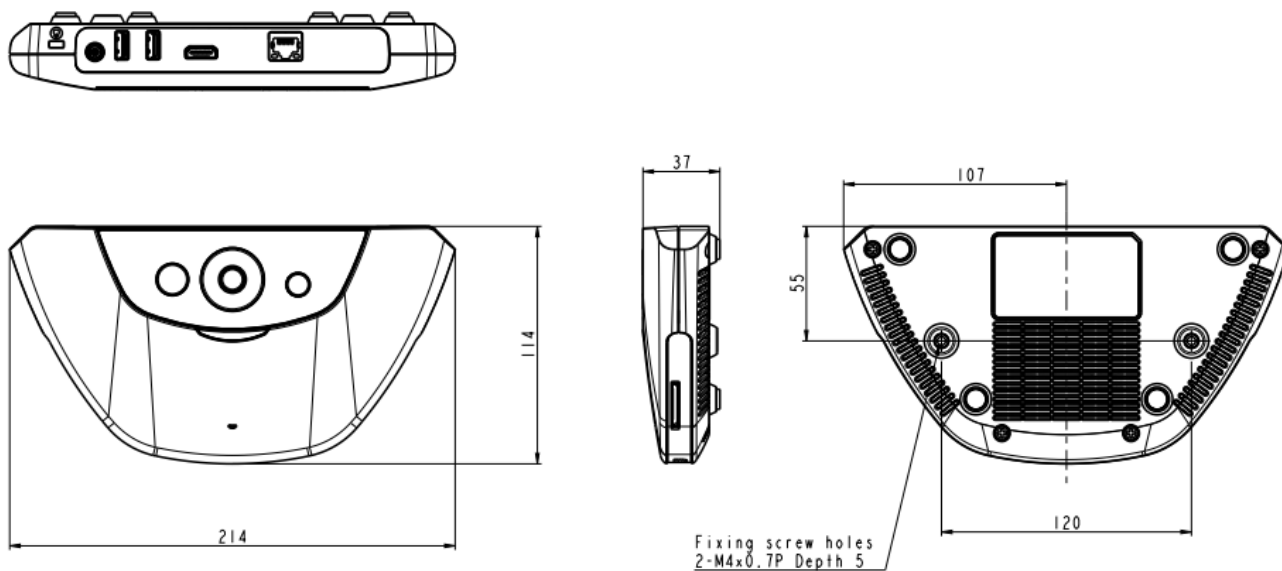
データ保存先	内蔵 ストレージ/SD および SDHC メモリーカード(Class 10 以上)/USB メモリ
記録サイズ	1920 × 1080
方式	JPEG

サポートメディア一覧

メディア種類	拡張子	意味
静止画	JPG/PNG/BMP	Jpeg ファイル/Png ファイル/Bmp ファイル
動画	MP4	MP4 ファイル
PDF	pdf	PDF ファイル
Excel	xlsx,xls	Excel ファイル
PowerPoint	pptx,ppt	PowerPoint ファイル
Word	docx,doc	Word ファイル

■ 外観

単位: mm



※ 仕様および外観は改良のため、予告無く変更することがあります。

令和2年 12月現在