

SDI 電源中継器 HDS-R10

■ 機器概要

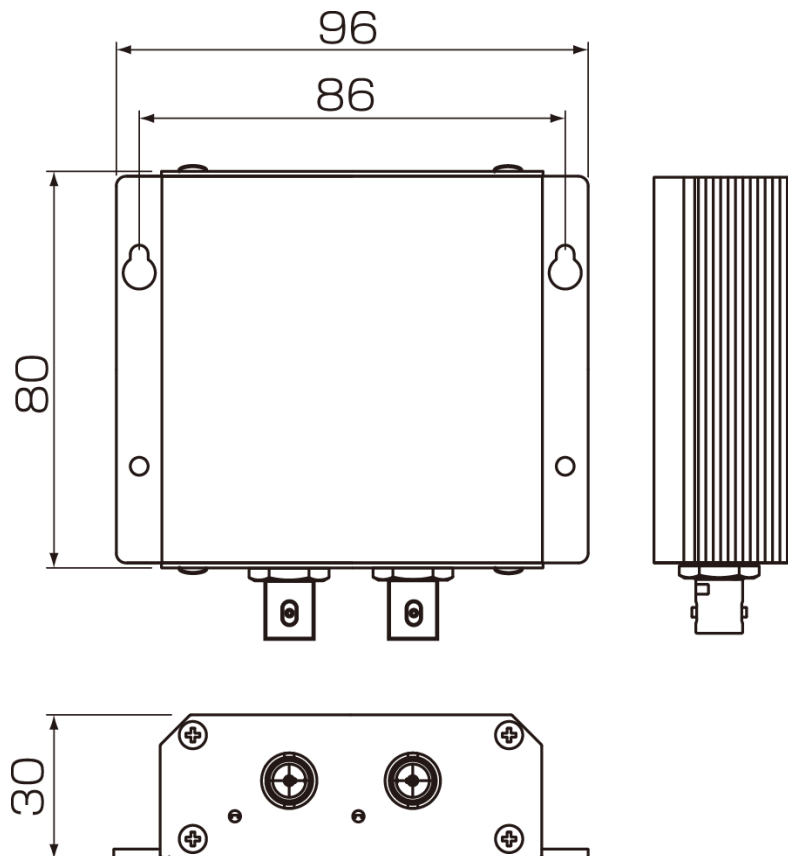
本製品は、HD-SDI 信号の延長用中継器です。

■ 機器仕様

項目(単位)	規格値
使用周波数(MHz)	5~1485 (注)
入出力端子	75Ω BNC 型コネクタ
入出力端反射損失(dB)	10 以上
伝送距離(m)	標準 150
電源(V)	DC16 ~ 24
通過電流容量(A)	最大 1.0
消費電流(mA)	75±10%
耐雷性(kV)	入力端子 ±0.5(IEC 規格)
使用温度範囲(°C)	-10 ~ +50
使用湿度範囲(%RH)	90 以下(結露なきこと)
外形寸法(mm)	30(H) × 96(W) × 80(D)(突起物含まず)
質量(kg)	0.25
環境対応	RoHS 指令対応

(注)HD-SDI

■ 外観



単位:mm

※ 仕様および外観は改良のため、予告無く変更することがあります。
平成 27 年 4 月現在