

箱型・HD-SDIカメラ HDS-7000VP

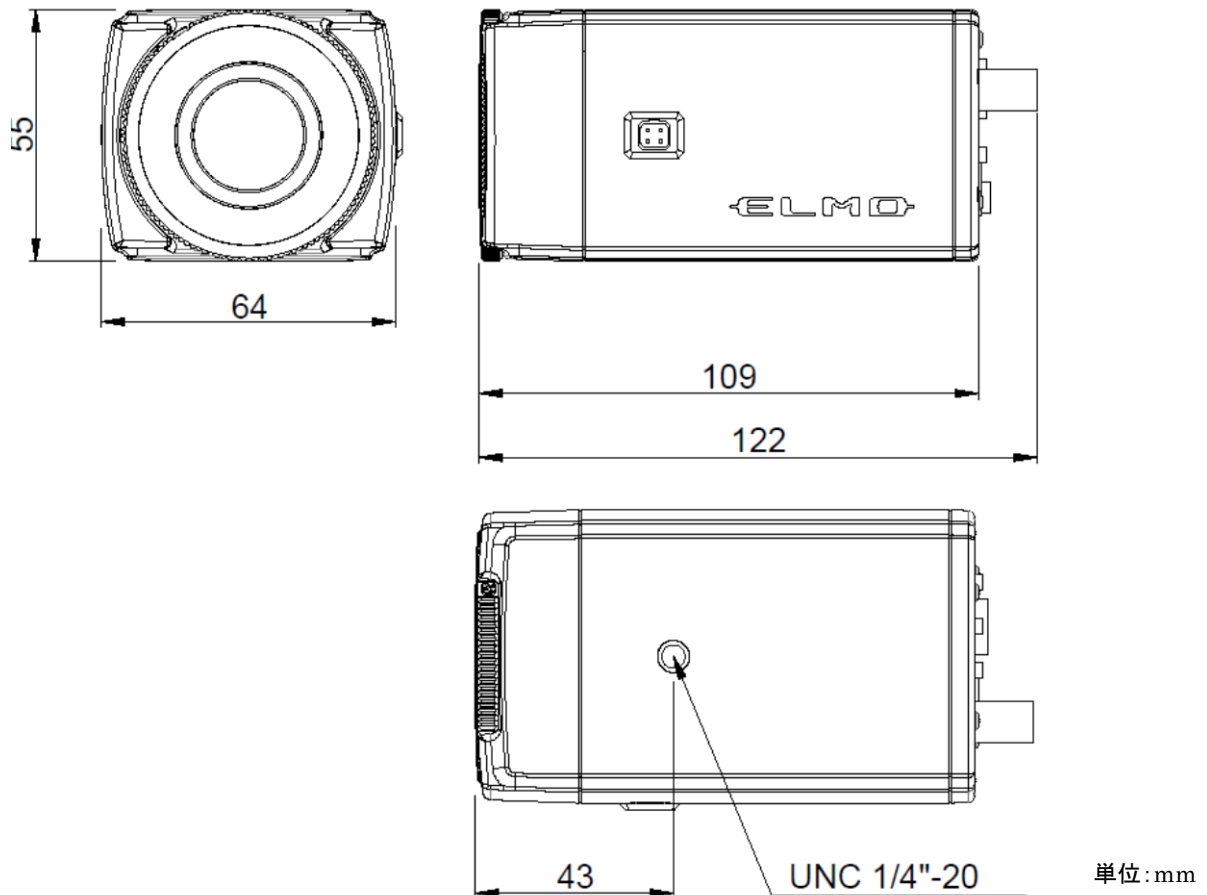
■機器概要

本製品は、VP 電源重畳による同軸ワンケーブルで350m伝送を実現した HD-SDI カメラです。
圧縮信号 (Dirac VC-2) で350m、非圧縮信号で100mを伝送します。 ※5C2FB ケーブル使用時

■機器仕様

| 項目 | | HDS-7000VP |
|------|-------------------|---|
| カメラ部 | 撮像素子 | 1/3 型 2.1M CMOS センサ |
| | 有効画素数 | 1944(H) x 1092(V) |
| | 解像度 | 1080p@29.97fps、720p@59.94fps、1080p@30fps、720p60fps、1080p25fps、720p50fps |
| | 映像出力方式 | HD-SDI/VC-2/コンポジットビデオ |
| | DAY/NIGHT 機能(ICR) | 有り |
| | ホワイトバランス | ATW/AWC/INDOOR/OUTDOOR/MANUAL/AWB |
| | フリッカレス機能 | 有り |
| | 逆光補正機能 | 有り |
| | AGC ゲイン調整 | 有り |
| | 輪郭補正レベル調整 | 有り |
| | 赤外LED照射角度 | — |
| レンズ部 | 焦点距離 | CS マウントレンズ (別売) |
| | 画角 | |
| | 最大口径比 | |
| その他 | OSD メニュー画面 | 有り(カメラ設定) |
| 一般性能 | 電源 | DC12V (ターミナルブロックによる接続) / DC17V (電源重畳ユニットによる接続) |
| | 消費電力 | 3.0W |
| | 動作温度 | 0°C~45°C |
| | 本体サイズ | 幅 65×長さ 122×高 55[mm] |
| | 質量 | 約 350g |
| 環境対応 | RoHS 指令対応 | ○ |

■外観



※ 仕様および外観は改良のため、予告無く変更することがあります。
平成 27 年 6 月現在