

ドーム型・HD-SDIカメラ HDS-3000VP

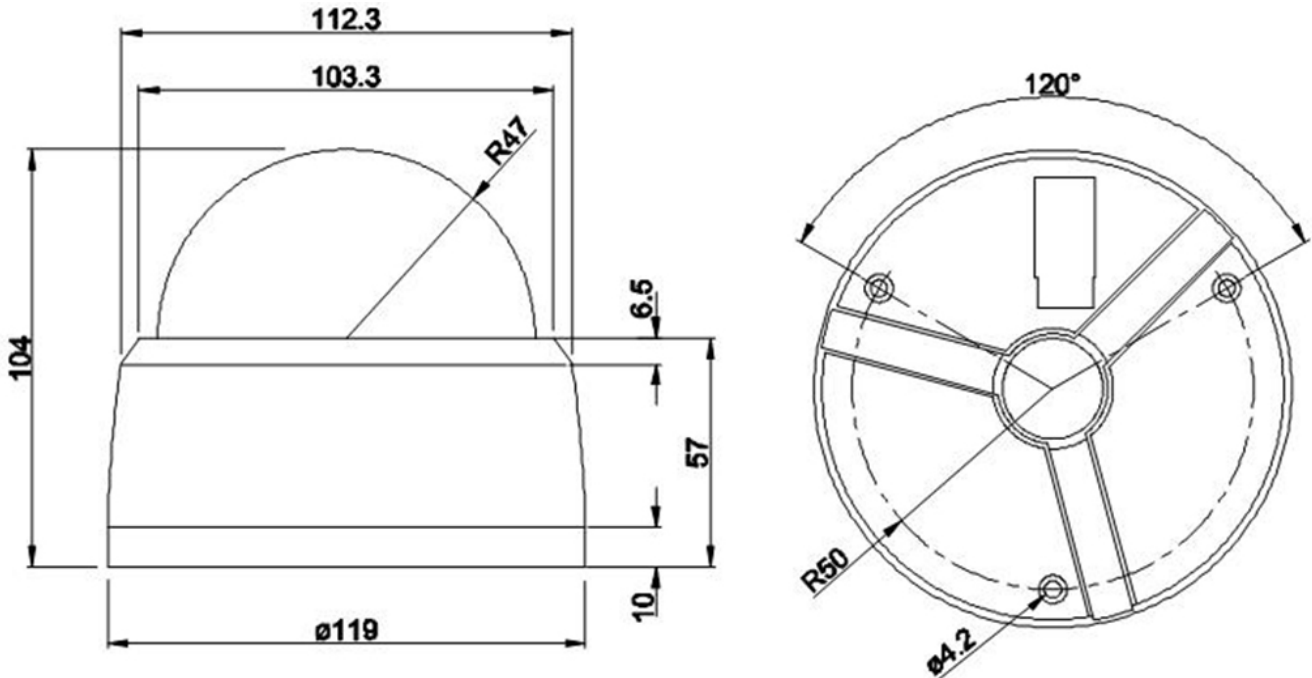
■機器概要

本製品は、VP 電源重畳による同軸ワンケーブルで350m伝送を実現した HD-SDI カメラです。
圧縮信号(Dirac VC-2)で350m、非圧縮信号で100mを伝送します。 ※5C2FB ケーブル使用時

■機器仕様

項目	HDS-3000VP	
カメラ部	撮像素子	1/3 型 2.1M CMOS センサ
	有効画素数	1944(H) x 1092(V)
	解像度	1080p@29.97fps、720p@59.94fps、1080p@30fps、720p60fps、1080p25fps、720p50fps
	映像出力方式	HD-SDI/VC-2/コンポジットビデオ
	DAY/NIGHT 機能(ICR)	有り
	ホワイトバランス	ATW/AWC/INDOOR/OUTDOOR/MANUAL/AWB
	フリッカレス機能	有り
	逆光補正機能	有り
	AGC ゲイン調整	有り
	輪郭補正レベル調整	有り
	赤外LED照射角度	—
レンズ部	焦点距離	f=2.8mm ~ 12mm
	画角	対角 36 ° (TELE) ~ 120.8° (WIDE)
	最大口径比	F1.4
その他	OSD メニュー画面	有り(カメラ設定)
一般性能	電源	DC12V (ターミナルブロックによる接続) / DC17V (電源重畳ユニットによる接続)
	消費電力	3.0W
	動作温度	0°C ~ 45°C
	本体サイズ	Φ104 × 高さ 119 [mm]
	質量	約 500g
環境対応	RoHS 指令対応	○

■外観



単位: mm

※ 仕様および外観は改良のため、予告無く変更することがあります。
平成 27 年 6 月現在