

ドーム型・HD-SDIカメラ HDS-2000

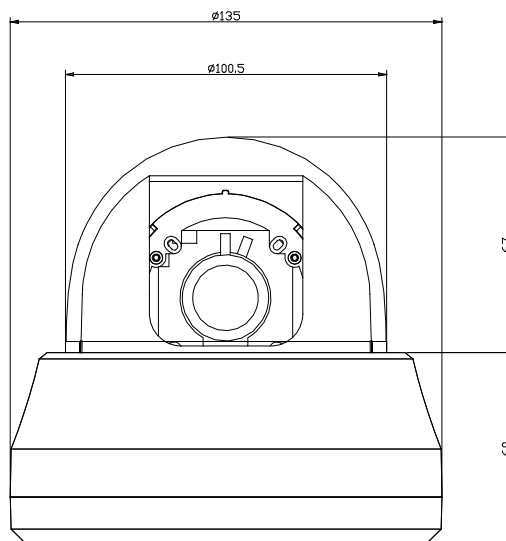
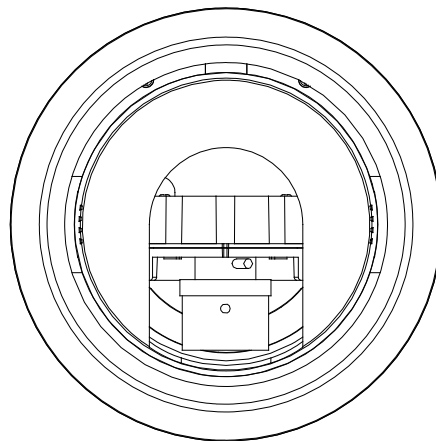
■機器概要

本製品は、フルハイビジョン映像の非圧縮デジタル信号を同軸ケーブルで伝送する HD-SDI カメラです。

■機器仕様

カメラ部	撮像素子	1/3 型 2M CMOS センサ	レンズ部	焦点距離(倍率)	f = 2.8mm ~ 10mm (3.75 倍)
	解像度	1080p30/1080p25/720p60/720p50		最大口径比	F1.2 ~ F2.2
	映像出力	HD-SDI, CVBS		画角	水平:28.3° ~ 96.2°
	水平解像度	900TV 本	垂直:22.8° ~ 76.3°		
	最低被写体照度	0.30lx(白黒) 0.5lx(カラー)	その他	OSD メニュー画面	有り(カメラ設定)
	S/N 比	50dB 以上		RS-485	有り
	電子シャッター	1/7~1/30000 sec	一般性能	電源	DC12V (ターミナルブロックにより接続)
	DAY/NIGHT 機能	有り (IR フィルタ挿抜式)		消費電力	3.0W
	ホワイトバランス	AUTO/AUTO EXT/MANUAL/PUSH		本体サイズ	Φ135×高さ127[mm]
	フリッカレス機能	有り		質量	約 500g
	逆光補正機能	有り		周囲温度	0°C ~ 50°C
	AGC ゲイン調整	有り		保存温度	-20°C ~ 70°C
	輪郭補正レベル調整	有り		湿度	90%以下(結露なきこと)

■外観



単位:mm

※ 仕様および外観は改良のため、予告無く変更することがあります。
平成 25 年 1 月現在