

箱型・AHDカメラ EAH-S700VP

■ 機器概要

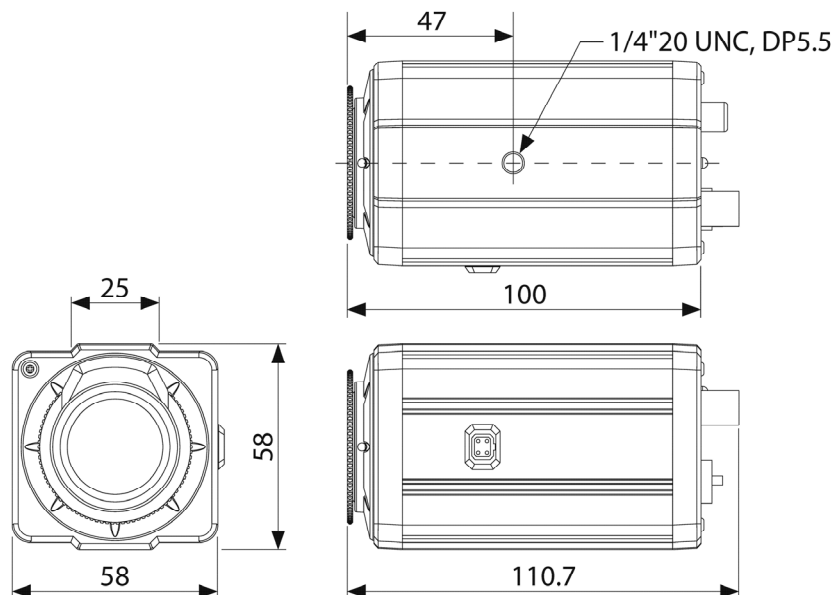
本製品は、既設の同軸ケーブルをそのまま利用してフルハイビジョン映像をアナログ信号で伝送する箱型 AHD カメラです。5C-2Vケーブルで500m、3C-2Vケーブルで300mの伝送が可能です。

※伝送距離、ケーブル品質、ノイズ等の影響により画像劣化が発生します。

■ 機器仕様

EAH-S700VP	
イメージセンサー	1/2.9 インチ 2.2 メガピクセル CMOS
総画素数	2000(H) × 1121 (V) 2.24 メガピクセル
有効画素数	1984(H) × 1105 (V) 2.19 メガピクセル
走査方式	プログレッシブ
同期方式	内部同期
シャッタースピード	オート/FLK/1/30~1/50000, x2, x4, x6, x8, x10, x15, x20, x25, x30
解像度	AHD : 1080p@30fps・720p@30fps
S/N 比	50dB 以上 (AGC OFF 時)
最低被写体照度	0.5 Lux (50%, AGC ON, DSS OFF 時), 0.002 Lux (50%, AGC ON, DSS ON 時)
映像出力	AHD, CVBS 1.0V p-p/75
レンズ	
画角	CS マウントレンズ(別売)
アイリス	
デイ&ナイト機能	カラー/白黒/自動
プライバシーマスク	4 エリア
ホワイトバランス	ATW/AWB/マニュアル/屋外/屋内/AWC→セット
DNR	2D, 3D-DNR : OFF/低/中/高
WDR	D-WDR (OFF / ON / オート)
電子感度アップ	OFF, x2~x30
AGC	OFF, 0~15
逆光補正	OFF/BLC/HSBLC
ミラー	OFF/MIRROR/V-FLIP/Rotate
デフォグ	OFF/Auto
言語	日本語/英語 他
動作可能周囲温度/湿度	-10° C~50° C / 90%以下(結露しないこと)
保管可能周囲温度/湿度	-20° C~60° C / 90%以下(結露しないこと)
入力電圧	電源重畳 DC30V (ドライブユニットより給電)
消費電流値	最大 90mA
最大消費電力	約 2.7W
赤外線 LED	—
外形寸法	58(W) × 58(H) × 110.7(H)mm
質量	約 240g
防塵・防水性能	—
RoHS 指令対応	準拠

■ 外観



単位:mm

※仕様および外観は改良のため、予告無く変更することがあります。
平成28年6月現在