

液晶タッチパネルディスプレイ 9416TD15/H2

機器概要

本製品は、システムコントローラに接続して操作画面やオペレーション内容をカラー表示するタッチパネル内蔵の薄型 15.1 インチ TFT カラー液晶ディスプレイです。

耐久性に優れた超音波方式のタッチパネル。

タッチ面がディスプレイに密着、視差のない操作が可能。

スタンド付で広い視野角(上下各 45°、左右各 60°)

機器仕様

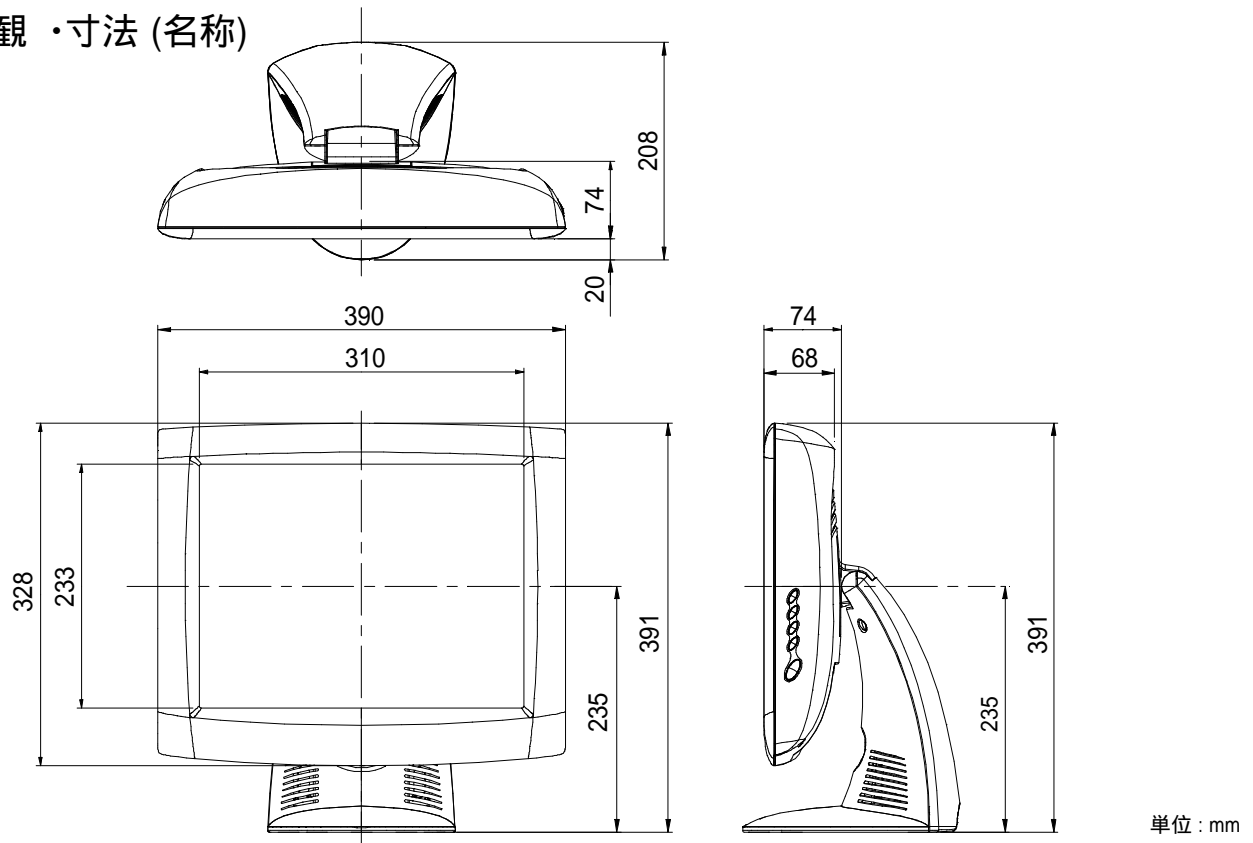
タッチパネル

形式	超音波表面弾性波方式
光透過率	89%(アンチグレア)
分解能	0.86mm(X軸、Y軸)
シリアルコネクタ	9ピン Dsubコネクタ

ディスプレイ

表示素子	15.1インチTFTカラー液晶	画素ピッチ	0.30mm × 0.30mm
映像信号 (RGB入力)	15ピン ミニDsubコネクタ アナログ入力 0.7V(p-p)/75 水平同期信号 TTLレベル、垂直同期信号 TTLレベル		
解像度	1,024ドット×768ライン	表示色	約1677万色
バックライト	冷陰極管(平均寿命時間 40,000H)	輝度	180 cd/m ²
使用環境条件	温度 0 ~ 40℃、湿度 35 ~ 80%(結露なきこと)		
電源	DC12V(AC100V ± 10% 50/60Hz 付属専用アダプター使用)		
消費電力	45W(DC12V 付属専用アダプター使用)		
外形寸法	幅390mm、高さ391mm、奥行き208mm(スタンド含む)		
質量	6.0kg		

外観・寸法 (名称)



仕様および外観は改良のため、予告無く変更することがあります。

平成 13 年 6 月現在