

# 液晶タッチパネルディスプレイ 9416TD15/H2-1

## 機器概要

本製品は、システムコントローラに接続して操作画面やオペレーション内容をカラー表示するタッチパネル内蔵の薄型 15 インチ TFT カラー液晶ディスプレイです。

耐久性に優れた超音波方式のタッチパネル。

タッチ面がディスプレイに密着、視差のない操作が可能。

スタンド付で広い視野角(上 45°、下 60°、左右各 65°)

## 機器仕様

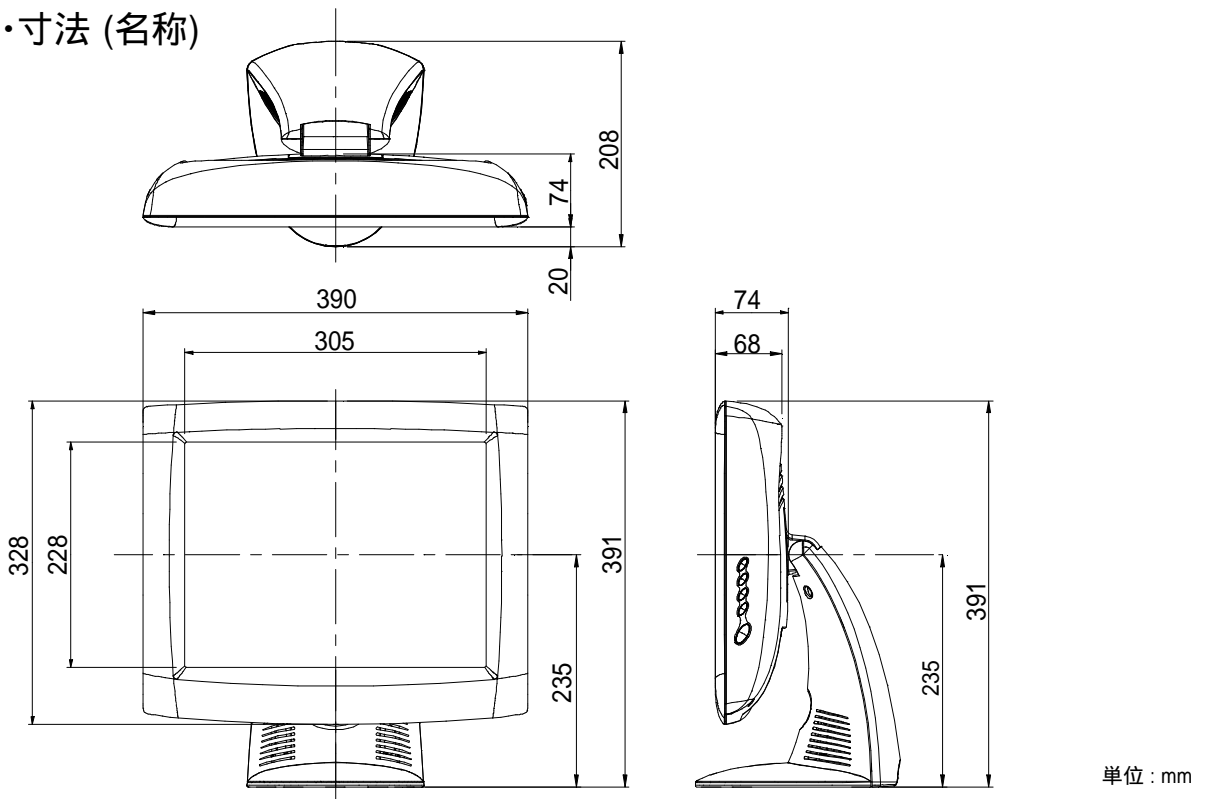
### タッチパネル

形式	超音波表面弾性波方式
光透過率	89%(アンチグレア)
分解能	0.86mm(X軸、Y軸)
シリアルコネクタ	9ピン Dsubコネクタ

### ディスプレイ

表示素子	15インチTFTカラー液晶	画素ピッチ	0.297mm × 0.297mm
映像信号 (RGB入力)	15ピン ミニDsubコネクタ アナログ入力 0.7V(p-p)/75 水平同期信号 TTLレベル、垂直同期信号 TTLレベル		
音声信号	3.5ステレオミニピンジャック、1.0Vrms(最大)		
解像度	1,024ドット×768ライン	表示色	約1670万色
バックライト	冷陰極管(平均寿命時間 25,000H)	輝度	300 cd/m <sup>2</sup>
コントラスト比	450:1	スピーカ	1Wステレオ
使用環境条件	温度 0 ~ 40 °C、湿度 20 ~ 80%(結露なきこと)		
電源	DC12V(AC100V ± 10% 50/60Hz 付属専用アダプター使用)		
消費電力	40W(DC12V 付属専用アダプター使用)		
外形寸法	幅390mm、高さ391mm、奥行き208mm(スタンド含む)		
質量	6.5kg		

## 外観・寸法 (名称)



単位 : mm

仕様および外観は改良のため、予告無く変更することがあります。

平成 14 年 7 月現在