

液晶タッチパネルディスプレイ 0412TD12/H1

機器概要

本製品は、システムコントローラに接続して操作画面やオペレーション内容をカラー表示するタッチパネル内蔵の薄型 12.1 インチ TFT カラー液晶ディスプレイです。

耐久性に優れた超音波方式のタッチパネル。

タッチ面がディスプレイに密着、視差のない操作が可能。

スタンド付で広い視野角(上 60°、下 5°)

機器仕様

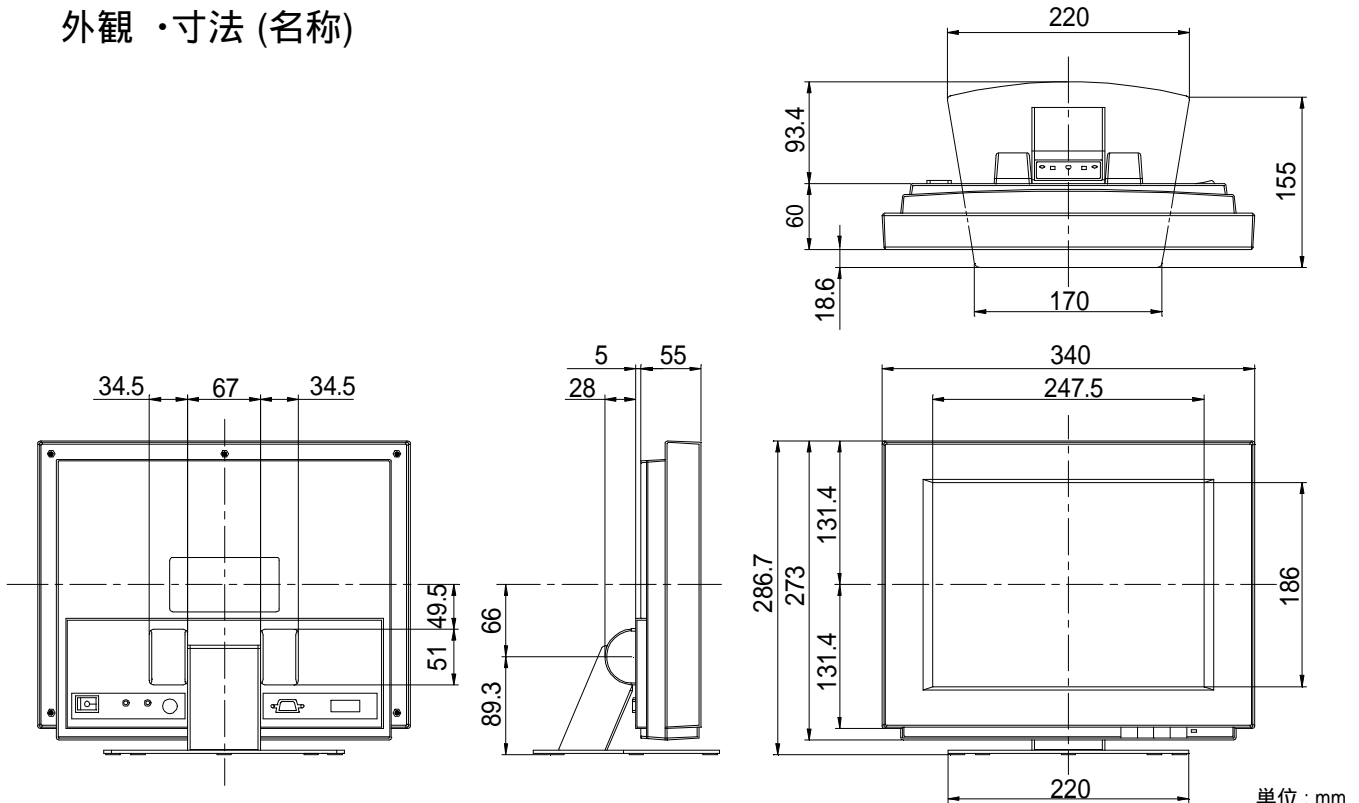
タッチパネル

形式	超音波表面弾性波方式
光透過率	91%(クリア)
分解能	0.86mm(X軸、Y軸)
シリアルコネクタ	9ピン Dsubコネクタ

ディスプレイ

表示素子	12.1インチTFTカラー液晶	画素ピッチ	0.31mm × 0.31mm
映像信号 (RGB入力)	15ピン ミニDsubコネクタ アナログ入力 0.7V(p-p)/75 水平同期信号 TTLレベル、垂直同期信号 TTLレベル		
解像度	800ドット× 600ライン	表示色	約1670万色
バックライト	冷陰極管(平均寿命時間 30,000H)	輝度	225 cd/m ²
音声入力	3.5ステレオミニピンジャック	音声出力	1W+1W
使用環境条件	温度 0 ~ 40 °C、湿度 35 ~ 80%(結露なきこと)		
視野角	上10°・下20°・左右各30°(参考値)	消費電力	24W最大
電源	AC100V ± 10% 50/60Hz (ACアダプターより DC12Vを供給)		
外形寸法	幅340mm、高さ287mm、奥行き170mm(スタンド含む)		
質量	5.0kg		

外観・寸法 (名称)



仕様および外観は改良のため、予告無く変更することがあります。

平成 13 年 6 月現在