

# ELMO

## カメラコントロールユニット VC10P

### 取扱説明書

#### 目 次

安全上のご注意 .....	1
ご使用になる前に.....	4
各部の名称とはたらき .....	5
接続 .....	6
EIA ラックマウント.....	8
保証とサービス .....	9
仕様 .....	10

株式会社 エルモ社

# 安全上のご注意

## 安全にお使いいただくために一必ずお守りください

この「安全上のご注意」および製品（本機）への表示では、本機を安全に正しくお使いいただき、あなたや他の人々への危害や財産への損害を未然に防止するために守っていただきたい事項を示しています。

ご使用前によく読んで大切に保管してください。

次の表示と図記号の意味をよく理解してから本文をお読みください。

**警告** この表示を無視して、誤った取り扱いをすると、人が死亡または重傷を負う可能性が想定される内容を示しています。

**注意** この表示を無視して、誤った取り扱いをすると、人が傷害を負う可能性が想定される内容および物的損害のみの発生が想定される内容を示しています。

## 図記号の意味



△は、注意（警告を含む）を示します。  
具体的な注意事項は、△の中や近くに文章や絵で示します。  
左図の場合は、「感電注意」を示します。



⊘は、禁止（してはいけないこと）を示します。  
具体的な禁止内容は、⊘の中や近くに文章や絵で示します。  
左図の場合は、「分解禁止」を示します。



●は、強制（必ずすること）を示します。  
具体的な強制内容は、●の中や近くに文章や絵で示します。  
左図の場合は、「電源プラグをコンセントから抜け」を示します。

## 警告

万一、煙が出ている、変なおいや音がするなどの異常状態のまま使用すると、火災・感電の原因となります。すぐに機器本体の電源スイッチを切り、必ず電源プラグをコンセントから抜いてください。煙などが出なくなるのを確認して販売店に修理をご依頼ください。



注意



プラグを抜け

万一、機器の内部に水などが入った場合は、まず機器本体の電源スイッチを切り、電源プラグをコンセントから抜いて販売店にご連絡ください。  
そのまま使用すると火災・感電の原因となります。

プラグを抜け



万一、異物が機器の内部に入った場合は、まず機器本体の電源スイッチを切り、電源プラグをコンセントから抜いて、販売店にご連絡ください。  
そのまま使用すると火災・感電の原因となります。（特にお子様のいる環境ではご注意ください。）

プラグを抜け



画面が映らない、音が出ないなどの故障状態で使用しないでください。火災・感電の原因となります。すぐに電源スイッチを切り、電源プラグを抜いて販売店に修理をご依頼ください。

プラグを抜け



万一、機器を落としたり、キャビネットなどを破損した場合は、機器本体の電源スイッチを切り、電源プラグをコンセントから抜いて販売店にご連絡ください。  
そのまま使用すると火災・感電の原因となります。

プラグを抜け














電源コードが傷んだら（芯線の露出、断線など）販売店に交換をご依頼ください。  
そのまま使用すると火災・感電の原因となります。

注意



## ⚠ 警告

<p>機器の裏ぶた、キャビネット、カバーは、外さないでください。感電の原因となります。 内部の点検・整備・修理は販売店にご依頼ください。</p>	<p>分解禁止</p>	
<p>機器を改造しないでください。 火災・感電の原因となります。</p>	<p>分解禁止</p>	
<p>機器の上に花びん、植木鉢、コップ、化粧品、薬品や水などの入った容器または小さな金属物を置かないでください。こぼれたり、中に入った場合、火災・感電の原因となります。</p>	<p>禁止</p>	
<p>ぐらついた台の上や傾いた所など、不安定な場所に置かないでください。落ちたり、倒れたりして、けがの原因となります。</p>	<p>禁止</p>	
<p>表示された電源電圧（交流 100V）以外の電圧で使用しないでください。 火災・感電の原因となります。</p>	<p>禁止</p>	
<p>機器に水が入ったり、ぬらさないようご注意ください。 火災・感電の原因となります。 雨天、降雪中、海岸、水辺での使用は特にご注意ください。</p>	<p>禁止</p>	
<p>機器の通風孔などから内部に金属類や燃えやすいものなど異物を差し込んだり、落とし込んだりしないでください。火災・感電の原因となります。（特にお子様のいる環境ではご注意ください。）</p>	<p>禁止</p>	
<p>機器本体の電源コンセント（電源出力）は表示されている電力容量（電流容量）を越える接続をしないでください。 火災の原因となります。</p>	<p>禁止</p>	
<p>電源コードの上に重いものをのせたり、コードが本機の下敷きにならないようにしてください。 コードが傷ついて、火災・感電の原因となります。（コードの上を敷物などで覆うことにより、それに気付かず、重い物をのせてしまうことがあります。）</p>	<p>禁止</p>	
<p>電源コードを傷つけたり、加工したり、無理に曲げたり、ねじったり、引っ張ったり、加熱したりしないでください。コードが破損して、火災・感電の原因となります。</p>	<p>禁止</p>	
<p>風呂場では使用しないでください。 火災・感電の原因となります。</p>	<p>禁止</p>	
<p>接地端子を接地してください。これを怠ると感電の恐れがあります。</p>	<p>感電注意</p>	
<p>雷が鳴り出したら、本体、同軸ケーブル、電源プラグなどには触れないでください。 感電の原因となります。</p>	<p>接触禁止</p>	
<p>電源プラグの刃や取付面にほこりが付着している場合は、機器本体の電源スイッチを切り、電源プラグを抜き、ほこりをとってください。 電源プラグの絶縁低下により、火災の原因となります。</p>	<p>注意</p>	

## ⚠️ 注意

湿気やほこりの多い場所には置かないでください。 火災・感電の原因となることがあります。	禁止
調理台や加湿器のそばなど、油煙や湯気が当たるような場所に置かないでください。 火災・感電の原因となることがあります。	禁止
電源コードを熱器具に近づけないでください。コードの被ふくが溶けて、火災・感電の原因となることがあります。	禁止
機器の通風孔をふさがないでください。通風孔をふさぐと内部に熱がこもり、火災の原因となることがあります。次のような使い方はしないでください。 機器をおおむけや横倒し、逆さまにする。 押し入れ、本箱などの風通しの悪い狭いところに押し込む。 じゅうたんや布団の上に置く。 また、機器の設置は、壁から 10cm 以上の間隔をおいてください。	禁止
機器に乗らないでください。(特に小さなお子様のいる環境ではご注意ください。) 倒れたり、こわれたりしてけがの原因となることがあります。	禁止
機器の上に重いものを置かないでください。バランスがくずれて倒れたり、落下して、けがの原因となることがあります。	禁止
めれた手で電源プラグを抜き差ししないでください。感電の原因となることがあります。	禁止
電源プラグを抜くときは、電源コードを引っ張らないでください。コードが傷つき、火災・感電の原因となることがあります。必ずプラグを持って抜いてください。	禁止
移動させる場合は、電源スイッチを切り、必ず電源プラグをコンセントから抜き、機器間の接続コードなど外部の接続コードを外したことを確認の上、移動してください。コードが傷つき、火災・感電の原因となることがあります。	プラグを抜く
お手入れの際は、安全のため電源プラグをコンセントから抜いて行ってください。感電の原因となります。	プラグを抜く
機器を長期間、ご使用にならないときは、安全のため電源プラグをコンセントから抜いてください。	プラグを抜く
設置および配線工事には経験と技術が必要ですので販売店にご相談ください。	注意
購入後、定期的な点検や内部の掃除を販売店にご相談ください。機器の内部にほこりがたまったら、長い間掃除をしないと火災や故障の原因となることがあります。	注意

<b>愛情点検</b>	<p style="text-align: center;"><b>●長年ご使用の機器の点検をぜひ！</b></p> <p style="font-size: small;">熱、湿気、ホコリなどの影響や、使用の度合により部品が劣化し、故障したり、時には安全性を損なって事故につながることもあります。</p>			
	<table border="1" style="width: 100%; border-collapse: collapse;"> <tr> <td style="width: 30%; padding: 5px;">                             このような                              症状は                              ありませんか                         </td> <td style="padding: 5px;"> <ul style="list-style-type: none"> <li>●電源スイッチを入れても映像が出ない。</li> <li>●コードを動かすと通電しないことがある。</li> <li>●映像が時々、消えることがある。</li> <li>●変なおいがしたり、煙が出たりする。</li> <li>●電源スイッチを切っても、映像が消えない。</li> </ul> </td> </tr> </table>	このような 症状は ありませんか	<ul style="list-style-type: none"> <li>●電源スイッチを入れても映像が出ない。</li> <li>●コードを動かすと通電しないことがある。</li> <li>●映像が時々、消えることがある。</li> <li>●変なおいがしたり、煙が出たりする。</li> <li>●電源スイッチを切っても、映像が消えない。</li> </ul>	
このような 症状は ありませんか	<ul style="list-style-type: none"> <li>●電源スイッチを入れても映像が出ない。</li> <li>●コードを動かすと通電しないことがある。</li> <li>●映像が時々、消えることがある。</li> <li>●変なおいがしたり、煙が出たりする。</li> <li>●電源スイッチを切っても、映像が消えない。</li> </ul>			
	<table border="1" style="width: 100%; border-collapse: collapse;"> <tr> <td style="width: 30%; text-align: center; vertical-align: middle;"> <b>ご使用を                              中止</b> </td> <td style="padding: 5px;">                             故障や事故防止のため、                              スイッチを切り、コンセントから                              電源プラグをはずして                              必ず販売店にご相談下さい。                         </td> </tr> </table>	<b>ご使用を                              中止</b>	故障や事故防止のため、 スイッチを切り、コンセントから 電源プラグをはずして 必ず販売店にご相談下さい。	
<b>ご使用を                              中止</b>	故障や事故防止のため、 スイッチを切り、コンセントから 電源プラグをはずして 必ず販売店にご相談下さい。			

# ご使用になる前に

ご使用になる前に知っておいて頂きたいことについて説明しています。

## 設置

### 使用環境

- 温度が 0～40℃、湿度が 30～90%のところに設置してください。
- ほこりの多い場所や、油煙・蒸気・直射日光の当たる場所には設置しないでください。  
特にほこりが多くない場所でも、通風孔にほこりがたまる場合があります。内部温度の異常な上昇の原因となるため電源スイッチを切り、電源プラグをコンセントから抜いて、通風孔の掃除をしてください。  
通風孔の掃除は年 1 回程度実施する事をお勧めします。

## その他

### 異常が発生したとき

- 万一、異常が発生した場合には電源スイッチを切り、電源プラグをコンセントから抜いて、販売店担当者にご連絡ください。修理は専門技術者にお任せください。

## 特長

### ■ VP 多重電源内蔵

当社製の VP 多重型カメラをケーブル 1 本で接続できます。最大延長距離は 500m。面倒な電源工事も必要ありません。

### ■ 音声回路

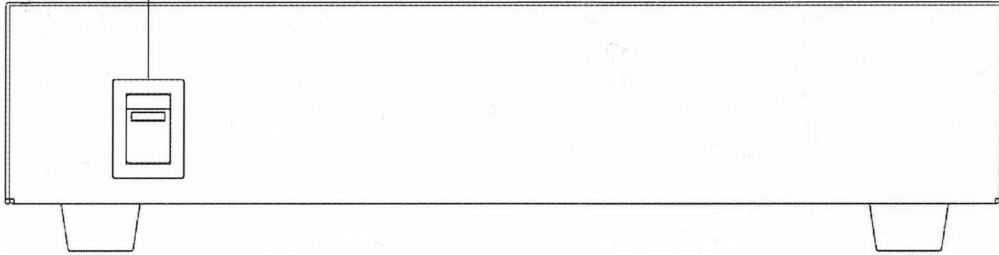
当社製のマイク内蔵カメラとの組み合わせにより、映像監視に加えて音声での監視も可能になります。

# 各部の名称とはたらき

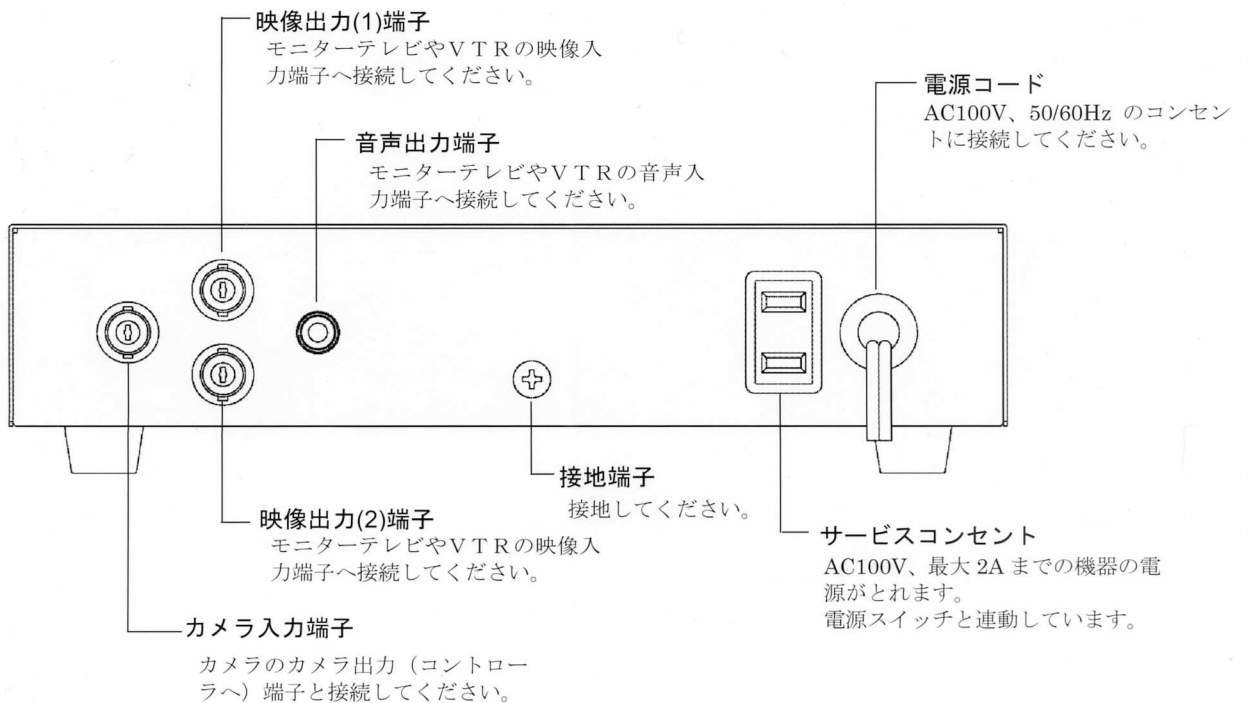
## 前面

### 電源スイッチ

カメラコントロール  
ユニットとカメラの  
電源を ON/OFF  
します。



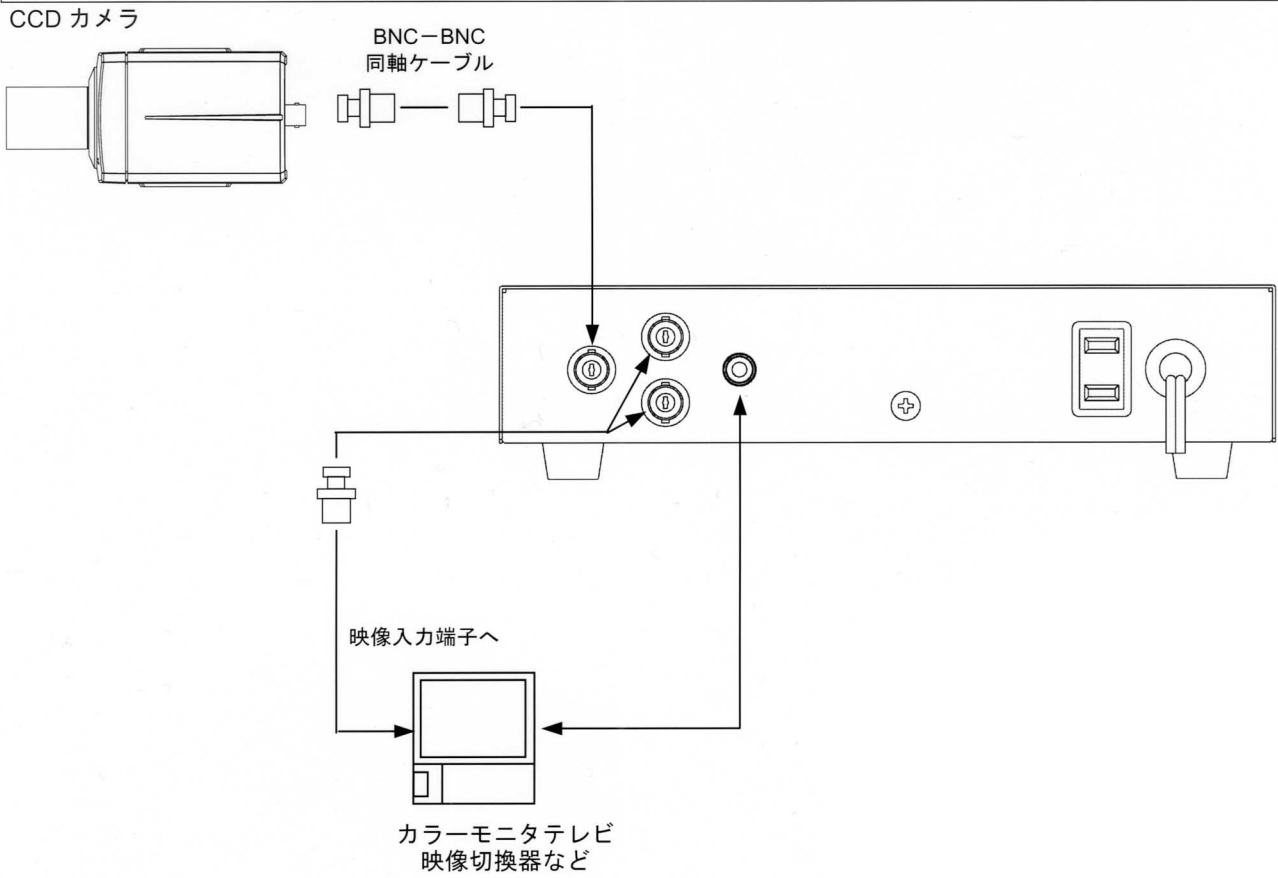
## 背面



# 接続

本機と他の機器との接続は、必ず全ての機器の電源を切った状態で行います。

## 接続図



## カメラの接続

### 接続できるカメラ

●次の当社製の定電圧型VP多重方式カラーカメラが使用できます。

適合機種：SV2000、SV2010、SV2020

●当社製のVP多重方式カメラでも、TSN283Dなど、従来の定電流型VP多重方式カメラは接続できません。

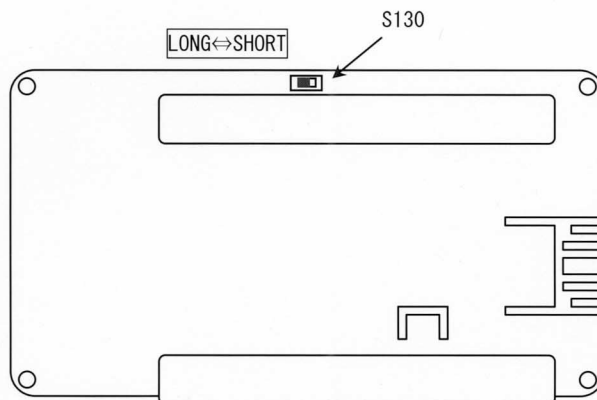
### ケーブルと配線距離

カメラのケーブルの長さの種類によって、次のような制限やスイッチ設定が必要です。

ケーブルの選定やスイッチ設定は、販売店担当者にご相談ください。

ケーブルの長さ	ご使用が可能なケーブルの種類	カメラコントロールユニット内部の映像高域補正スイッチ設定
200m未満	3C-2V または 5C-2V	SHORT
250m未満	5C-2V	SHORT
250～500m	5C-2V	LONG

映像高域補正スイッチはS130です。工場出荷時は、「SHORT」側に設定してあります。



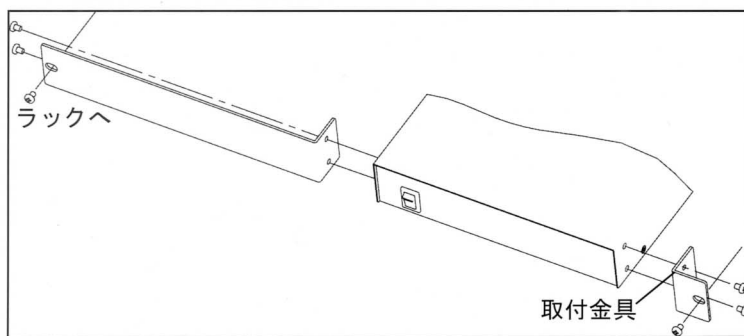
注) ケーブルの長さが500mを超えないようにしてください。ケーブルが長すぎたり種類が適切でない場合、正常に動作しないことがあります。



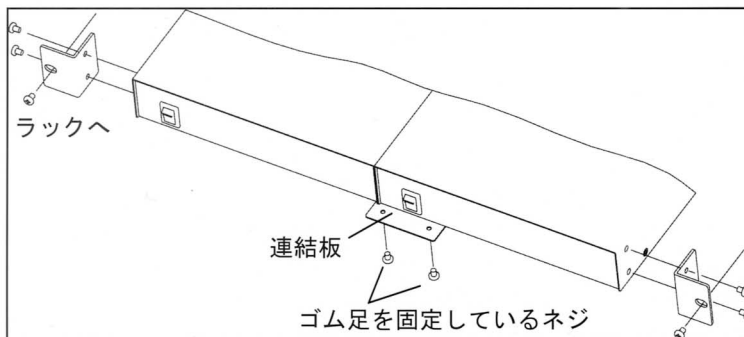
# EIA ラックマウント

本機は卓上型として使用のほか、EIA ラックに組み込んで使用することが出来ます。当社製の取付金具 1P 用 ERM-11U（1 台取付用）、取付金具 2P 用 ERM-21U（2 台取付用）を使用して、次のように組み込んでください。

1. 底面のゴム足を固定しているネジを全部（4 個）取り外してください。
2. ゴム足を取り外してください。
3. 2 台組み込む場合は、2 台のネジ穴に連結板を取り付けて、連結してください。
4. 両側面に、付属のネジで取付金具を取り付けてください。
5. ネジでラックに組み込んでください。



1 台取付の場合  
(取付金具 ERM-11U 使用)



2 台取付の場合  
(取付金具 ERM-21U 使用)

注 1) EIA ラックに組み込む時は、本機の上下に 1U（44mm）以上の間隔を空けてください。

注 2) 発熱する機器の影響を受けない位置に取り付けてください。

注 3) EIA ラック内部の雰囲気温度は、本機の動作周囲温度内です。

# 保証とサービス

## 保証書について

---

保証書は販売店からお渡しいたします。必ず「販売店名・購入日」等の記入をお確かめになり、保証内容をよくお読みのうえ、大切に保管してください。

保証期間は、お求めの日から1年間です。

## 保証期間中に修理を依頼される時

---

お求めの販売店にご相談ください。保証書の記載内容により販売店が修理いたします。なお、この場合必ず保証書をご提示ください。

ご連絡していただきたい内容は次のとおりです。

- 住所・氏名・電話番号
- 製品名・型名
- 購入日（保証書をご覧ください）
- 故障または異常の内容

## 保証期間経過後の修理

---

保証期間経過後に修理を依頼される時は、まずお求めの販売店にご相談ください。

修理により製品の機能が維持できる場合には、ご要望により有料で修理いたします。

## お問い合わせ

---

保証期間中の修理など、アフターサービスについてご不明の点はお求めの販売店にお問い合わせください。

## 補修用性能部品について

---

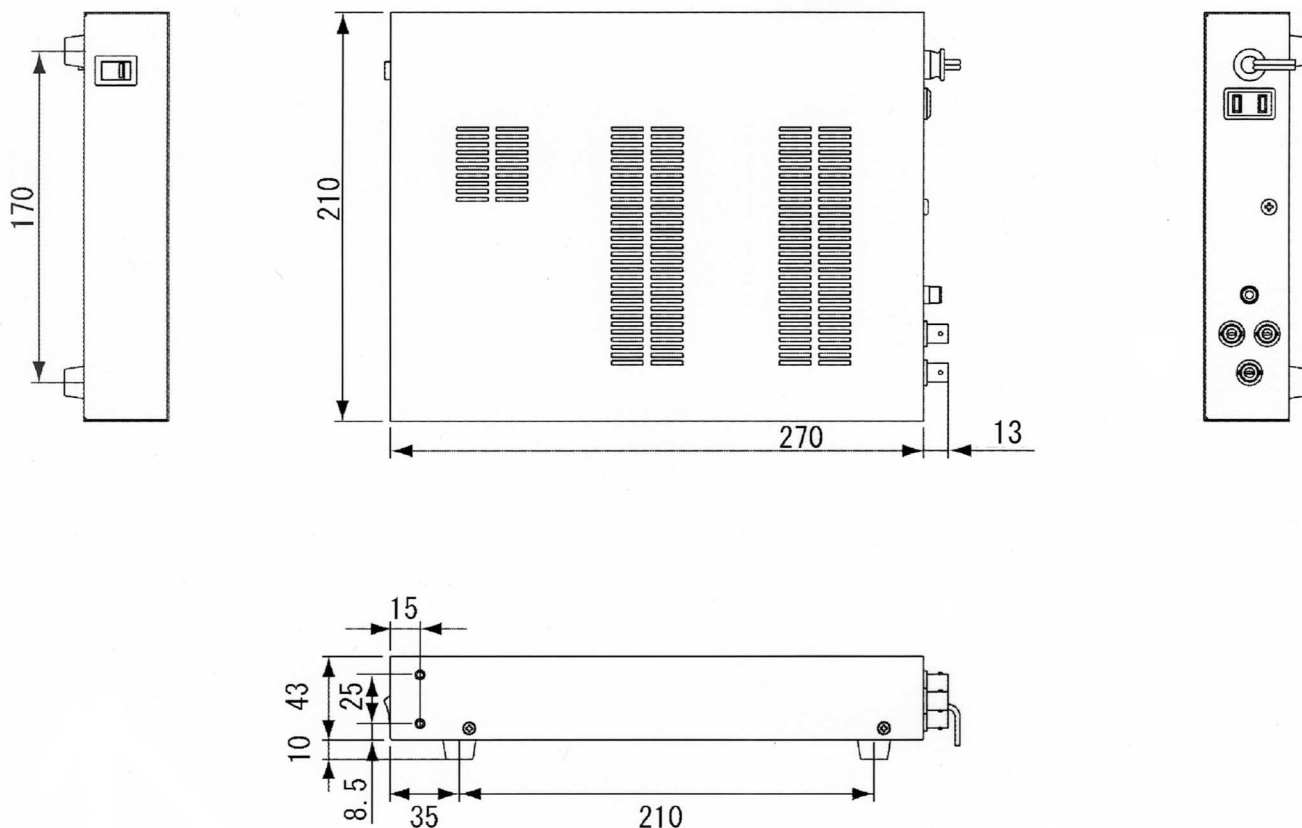
当社ではこの製品の補修用性能部品（製品の機能を維持するために必要な部品）を、製造打ち切り後8年間保有しています。この部品保有期間を修理可能の期間とさせていただきます。

# 仕様

機種名	VC10P
電源	AC100V±10% 50/60Hz
消費電力	20W
伝送方法	シングルケーブル方式 (電源・復号映像信号・音声多重方式)
適合カメラ	SV2000 SV2010 SV2020
カメラ接続台数	1台 (BNC)
カメラ延長距離	最大 500m (5C-2V)、最大 200m (3C-2V)
映像高域補正	SHORT/LONG 切換可能 (内部切換スイッチ)
映像出力	NTSC 方式準拠 VBS 1V(p-p)/75Ω (BNC) 2出力
音声出力	-10dB/100Ω (RCA ピンジャック)
サービスコンセント	AC100V 最大 2A (電源スイッチ連動)
動作環境	周囲温度: 0°C~40°C 周囲湿度: 30%~90% (非結露)
電源コード長	約 2m
外形寸法	幅 210mm、高さ 43mm、奥行 270mm (突起部含まず)
質量	約 2.1kg
付属品	取扱説明書 1部 保証書 1部

## 外形寸法

単位: mm



## **ELMO** 株式会社 エルモ社

本 社	名古屋市瑞穂区明前町6番14号	TEL(052)811-5131	〒467-8567
東京支店	東京都港区三田3丁目7番16号	TEL(03)3453-6471	〒108-0073
名古屋支店	名古屋市瑞穂区明前町6番14号	TEL(052)824-1571	〒467-8567
大阪支店	大阪市中央区東高麗橋2番4号	TEL(06)6942-3221	〒540-0039
九州支店	福岡市博多区冷泉町2番8号 朝日プラザ祇園2階	TEL(092)281-4131	〒812-0039
北海道営業所	札幌市中央区北4条西15丁目1番40号	TEL(011)631-8636	〒060-0004
仙台営業所	仙台市青葉区中央4丁目10番14号 エノトセーフビル	TEL(022)266-3255	〒980-0021
広島営業所	広島市中区小町5番8号 ドルチェ2階	TEL(082)248-4800	〒730-0041