

# エルモマイクロカメラヘッド取扱説明書

## 形名 UN43H

このたびはエルモマイクロカメラヘッドUN43Hをお買いあげいただき、まことにありがとうございます。

お求めのマイクロカメラヘッドおよび別売のカメラコントロールユニットCC431を安全に正しく使っていただくために、お使いになる前に「取扱説明書」をよくお読みください。お読みになった後はいつでも手元においてご使用ください。

### 安全上のご注意

カメラコントロールユニットCC431の取扱説明書の中「安全上のご注意」を読み、記載事項をお守りください。

## 1. 使用・設置上のお願い

カメラコントロールユニットCC431に接続して使用してください。

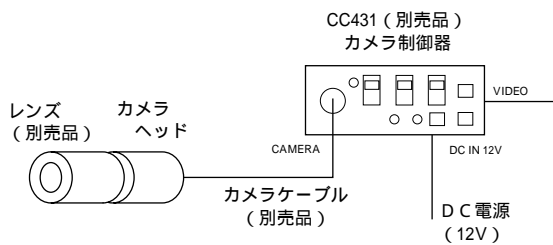
取扱はていねいに  
落下させたり強い衝撃や振動を与えないでください。故障の原因になります。また、カメラケーブルは乱暴に取扱わないでください。ケーブル断線の恐れがあります。

カメラヘッド・保護キャップの扱いは  
カメラヘッドや保護キャップは、乳幼児が触れないようにしてください。口に含んだり、誤って飲み込んだりする危険があります。また、保護キャップはカメラヘッドからレンズを外したときに、撮像面の保護をしますので捨てずに保存してください。

## 2. 構成

- (1) カメラヘッド ..... 1
- (2) 付属品
  - (a) カメラホルダー ..... 1

## 3. 接続のしかた



\* カメラヘッドをカメラ制御器に接続するときには必ずカメラ制御器の電源を切っておいてください。

## 4. 仕様

撮像素子	1/3インチサイズ IT-CCD
有効画素	水平: 768画素 垂直: 494画素
有効撮像サイズ	水平: 4.88 mm 垂直: 3.66 mm
解像度	水平: 470TV本以上 垂直: 350TV本以上
標準被写体照度	40 lx (F1.6, 3000K)
最低被写体照度	3.5 lx (F1.6, 3000K)
質量	9 g

意匠、仕様等は改良のため予告なく変更することがあります。

## 5. オプション(別売品)

詳しくは、お求めの販売店にお問い合わせください。

### カメラ制御器

形名	品名
CC431	カメラコントロールユニット

### カメラケーブル

形名	長さ(公称値)m	直径mm
EMC-02H	2	5.0
EMC-03H	3	5.0
EMC-05H	5	5.0
EMC-12H	12	5.0
EMC-20H	20	5.0
EMC-30H	30	5.0

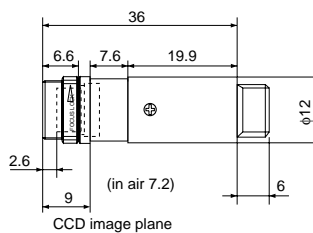
EMC-54Hは使用できません。

### レンズ

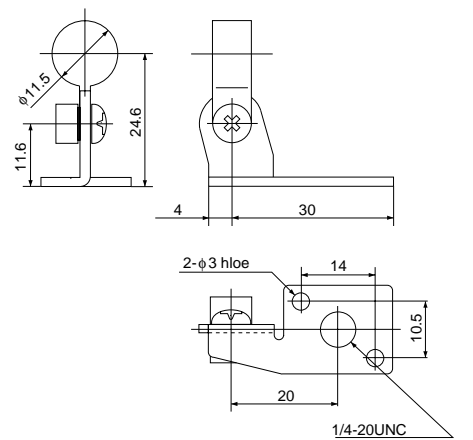
形名	焦点距離mm	F値
TT203	3.0	2.0
TT1655	5.5	1.6
TT2011	11.0	2.0
TT3318	18.0	3.3

## 6. 外観図

### カメラヘッド



### カメラホルダー



## 免責事項について

地震、火災、第三者による行為、その他事故、お客様の故意または過失、誤用、その他異常な条件下での使用により生じた損害に関して、当社は一切責任を負いません。  
本製品の使用または使用不能から生ずる付随的な損害(事業利益の損失・事業の中断・記憶内容の変化・消失など)に関して、当社は一切責任を負いません。  
取扱説明書の記載内容を守らないことにより生じた損害に関しては、当社は一切責任を負いません。  
当社が関与しない接続機器、ソフトウェアとの組み合わせによる誤動作等から生じた損害に関して、当社は一切責任を負いません。  
お客様ご自身又は権限のない第三者が修理・改造を行った場合に生じた損害に関して、当社は一切責任を負いません。  
本製品に関し、いかなる場合も当社の費用負担は本製品の個品価格以内とします。

## 著作権・肖像権について

お客様がテレビカメラで撮像した画像を権利者に無断で使用、開示、頒布または展示等を行うと著作権法等に抵触する場合があります。また、著作権の対象となっている画像やファイルの伝送は、著作権法で許容された範囲内でのご使用に限られますのでご注意ください。

## 修理を依頼される時は

修理を依頼される時は、お買い上げの販売店にご連絡ください。

- 保証期間内でも次の場合には有料修理になります。
  - (イ) 使用上の誤りおよび不当な修理や改造による故障および損傷。
  - (ロ) お買い上げ後の落下、輸送等による故障および損傷。
  - (ハ) 火災、天災地変(地震、風水害、落雷等)、塩害、ガス害、異常電圧による故障および損傷。
  - (ニ) 本書の指示がない場合。
  - (ホ) 本書にお買い上げ年月日、お客様名、販売店名の記入のない場合あるいは字句が書替えられた場合。
  - (ヘ) 消耗部品(ビデオヘッド、サ-マルヘッド、上部シリンダ組立、ベルト類など)の交換修理。
  - (ト) 各部の点検または定期保守に要する費用。
  - (チ) 車両、船舶に備品として搭載した特殊使用の場合に生じる故障および損傷。
  - (リ) 本製品以外に故障原因がある場合、または改造を要する場合。
- 離島および離島に準ずる遠隔地への出張修理を行った場合には出張に要する実費を申し受けます。
- 本書は日本国内においてのみ有効です。

修理メモ	修理年月日	修理内容	担当
	年 月 日		
	年 月 日		

\* この保証書は、本書に明示した期間、条件のもとにおいて無料修理を約束するものです。したがってこの保証書によって、お客様の法律上の権利を制限するものではありませんので、保証期間経過後の修理についてご不明の場合は、お買い上げの販売店にお問合わせください。

## エルモ映像機器保証書

形名	UN43H		
お名前	ふりがな 様		
お客様住所	〒□□□□-□□□□		
電話	市外	市内	番号
保証期間	1年	お買い上げ日 □□年□□月□□日から	
ご販売店	住所・店名 電話		
株式会社エルモ社 〒467-8567 名古屋市瑞穂区明前町6番14号			
<small>本書は、取扱説明書の注意書による正常なご使用で、保証期間中に故障した場合に、本書記載内容にて無料修理をさせていただきますことをお約束するものです。 保証期間中に事故が発生した時には、本書と商品をご持参のうえ、お買い上げの販売店に修理をご依頼ください。修理の際、弊社の品質基準に適合した再利用部品を使用することがあります。 印面に記入のない場合は有効とはなりませんから、必ず記入の有無をご確認ください。本書は再発行いたしませんので、紛失しないよう大切に保管してください。</small>			

## ELMO 株式会社 エルモ社

本社 名古屋市瑞穂区明前町6番14号 ☎(052)811-5131 〒467-8567  
東京支店 東京都港区三田3丁目7番16号 ☎(03)3453-6471 〒108-0073  
名古屋支店 名古屋市瑞穂区明前町6番14号 ☎(052)824-1571 〒467-8567  
大阪支店 大阪市中央区東高麗橋2番4号 ☎(06)6942-3221 〒540-0039  
九州支店 福岡市博多区冷泉町2番8号朝日プラザ2階 ☎(092)281-4131 〒812-0039  
北海道営業所 札幌市中央区北4条西15丁目1番40号 ☎(011)631-8636 〒060-0004  
仙台営業所 仙台市青葉区中央4丁目10番14号エトセフビル ☎(022)266-3255 〒980-0021  
広島営業所 広島市中区小町5番8号広島ドルチェ ☎(082)248-4800 〒730-0041

URL: <http://www.elmo.co.jp>

\*所在地電話番号は変更になることがありますのでご了承ください。

\*「ELMO」「ELMO」は、株式会社エルモ社の登録商標です。

# ELMO

CCD Color Camera Head

Operation Manual

MODEL

UN43H

## INFORMATION

This equipment has been tested and found to comply with the limits for a Class A digital device, pursuant to Part 15 of the FCC Rules. These limits are designed to provide reasonable protection against harmful interference when the equipment is operated in a commercial environment. This equipment generates, uses, and can radiate radio frequency energy and, if not installed and used in accordance with the instruction manual, may cause harmful interference to radio communications. Operation of this equipment in a residential area is likely to cause harmful interference in which case the user will be required to correct the interference at his own expense.

**USER-INSTALLER CAUTION:** Your authority to operate this FCC verified equipment could be voided if you make changes or modifications not expressly approved by the party responsible for compliance to Part 15 of the FCC rules.

This Class A digital apparatus complies with Canadian ICES-003.

Cet appareil numérique de la classe A est conforme à la norme NMB-003 du Canada.

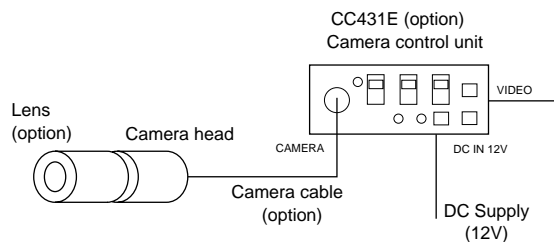
## CAUTIONS ON USE

- Please use this apparatus by connecting only with camera control unit Elmo CC431E.
- Read the "CAUTIONS ON USE AND INSTALLATION" in the operation manual of CC431E, and follow them.

## COMPONENTS

- (1) Camera head (without lens) ..... 1
- (2) Accessories
  - (a) Camera holder ..... 1
  - (b) Operation manual ..... 1

## CONNECTION



● When connecting or disconnecting the camera cables (for the camera head and camera control unit), always turn off the power switch of the camera control unit first. If not, the camera head may be damaged.

## DISCLAIMER

We disclaim any responsibility and shall be held harmless for any damages or losses incurred by the user in any of the following cases:

1. Fire, earthquake or any other act of God; acts by third parties; misuse by the user, whether intentional or accidental; use under extreme operating conditions.
2. Malfunction or non-function resulting in indirect, additional or consequential damages, including but not limited to loss of expected income and suspension of business activities.
3. Incorrect use not in compliance with instructions in this instruction manual.
4. Malfunctions resulting from misconnection to other equipment.
5. Repairs or modifications made by the user or caused to be made by the user and carried out by an unauthorized third party.
6. Notwithstanding the foregoing, ELMO's liabilities shall not, in any circumstances, exceed the purchase price of the product.

## COPYRIGHT AND RIGHT OF PORTRAIT

There may be a conflict with the Copyright Law and other laws when a customer uses, displays, distributes, or exhibits an image picked up by a television camera without permission from the copyright holder. Please also note that transfer of an image or file covered by copyright is restricted to use within the scope permitted by the Copyright Law.

## CAUTIONS ON USE AND INSTALLATION

- Carefully handle the units. Do not drop, or give a strong shock or vibration to the camera. This may cause problems. Treat the camera cables carefully to prevent cable problems, such as cable breakdown and loosened connections.
- Do not shoot intense light. If there is an intense light at a location on the screen such as a spot light, a blooming and smearing may occur. When intense light enters, vertical stripes may appear on the screen. This is not a malfunction. Ghosts may occur when there is an intense light near the object. In this case, change the shooting angle.
- Install the camera in a location free from noise. If the camera or the cables are located near power utility lines or a TV, etc. undesirable noise may appear on the screen. In such a case, try to change the location of the camera or the cable wiring.
- Moire  
When thin stripe patterns are shot, stripe patterns that are not actually there (moire) may appear as interference stripes. This is not a malfunction.
- Operating ambient temperature and humidity. Do not use the camera in places where temperature and humidity exceed the specifications. Picture quality will lower and internal parts may be damaged. Be particularly careful when using in places exposed to direct sunlight. When shooting in hot places, depending on the conditions of the object and the camera (for example when the gain is increased), noise in the form of vertical strips or white dots may occur. This is not a malfunction.
- Handling of the protection cap. Keep the protection cap away from children. Children may put them into mouth or swallow them accidentally. The protection cap protects the image sensing plane when the lens is removed from the camera, do not throw away.
- When not using the camera for a longtime. Stop supplying power.
- When cleaning the camera  
Always turn off the power and clean with a piece of soft dry cloth. Do not use benzene, alcohol, thinner, household detergents, chemically treated cloths, etc. If used, coating and printed letters may be discolored. When cleaning the lens, use a lens cleaning paper, etc.
- Avoid using or storing the camera in the following places:  
Places filled with highly flammable gas.  
Places near gasoline, benzene, or paint thinner.  
Places subject to strong vibration.  
Places contacting chemicals (such as pesticides), rubber or vinyl products for a long period of time.

## SPECIFICATIONS

Image sensor	1/3 inch IT-CCD
Effective pixels	Horizontal: 768 pixels, Vertical: 494 pixels
Effective image area	Horizontal: 4.88 mm, Vertical: 3.66 mm
Resolution	Horizontal: More than 470 lines, Vertical: More than 350 lines
Standard intensity of illumination for objects	40 lx (F1.6, 3000K)
Minimum intensity of illumination for objects	3.5 lx (F1.6, 3000K)
Weight	0.32 oz (9g)

- Design and specifications are subject to change without notice.

## OPTIONAL PARTS

For further details, contact your Elmo dealer.

### Camera control unit

Type name
CC431E

### Camera cable

Type	Code #	Nominal length	Diameter
EMC-02H	9833	2m	5.0mm
EMC-03H	9833-1	3m	5.0mm
EMC-05H	9833-2	5m	5.0mm
EMC-12H	9833-3	12m	5.0mm
EMC-20H	9833-4	20m	5.0mm
EMC-30H	9833-5	30m	5.0mm

### Miniature lens

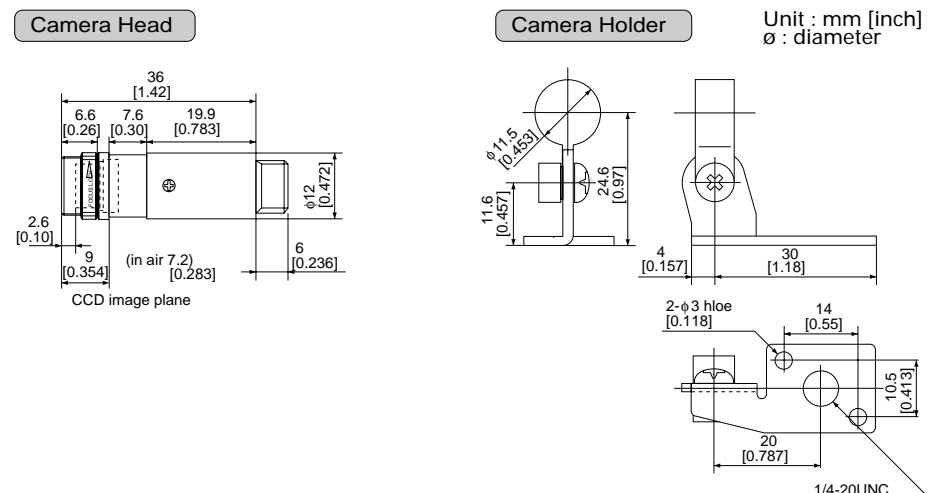
Type	Code #	Nominal length	Diameter
TT203	9289	f=3mm	2.0
TT1655	9283	f=5.5mm	1.6
TT2011	9288	f=11mm	2.0
TT3318	9295	f=18mm	3.3

### Macro lens

Type	Code #	Focal length	Magnifications
TT426MA	9800	f=26mm	X0.25-X0.4
TT426MB	9801	f=26mm	X0.4-X0.7
TT426MC	9802	f=26mm	X0.7-X1

\*EMC-54H is not applicable for this model.

## EXTERIOR DIMENSIONS



**ELMO® ELMO CO., LTD.**

6-14, Meizen-cho, Mizuho-ku,  
Nagoya, 467-8567 Japan

### OVERSEAS SUBSIDIARY COMPANIES

#### ELMO Mfg. Corp.

1478 Old Country Road,  
Plainview, NY 11803-5034  
U.S.A.  
Tel. 516-501-1400  
Fax. 516-501-0429  
E-mail: elmo@elmousa.com  
Web: http://www.elmousa.com

#### ELMO Canada Mfg. Corp.

44 West Drive, Brampton,  
Ontario, L6T 3T6,  
Canada  
Tel. 905-453-7880  
Fax. 905-453-2391  
E-mail: info@elmocanada.com  
Web: http://www.elmocanada.com

#### ELMO (Europe) G.m.b.H.

Neanderstr. 18  
40233 Düsseldorf,  
Germany  
Tel. 0211-376051-53  
Fax. 0211-376630  
E-mail: elmo@elmo.eu  
Web: http://www.elmo.de

ELMO and ELMO are registered trademarks of ELMO COMPANY, LIMITED.