

エルモ 3CCD カメラヘッド取扱説明書

形名 TN42H

このたびはエルモ3CCDカメラヘッドTN42Hをお買い上げいただき、まことにありがとうございます。

お求めの3CCDカメラヘッドおよび別売りのカメラコントロールユニットCC42Tを安全に正しく使っていただくために、お使いになる前に「取扱説明書」をよくお読みください。お読みになった後はいつでもお手元においてご使用ください。

△ 安全上のご注意

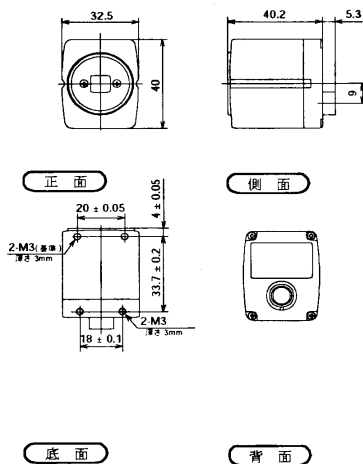
カメラコントロールユニットCC42Tの「取扱説明書」の中の「安全上のご注意」を読み、記載事項をお守りください。

1. 使用・設置上のお願い

- カメラコントロールユニットCC42Tに接続して使用してください。
- 取扱はていねいに
落下させたり強い衝撃や振動を与えないでください。故障の原因になります。また、カメラケーブルは乱暴に取り扱わないでください。ケーブル断線の恐れがあります。
- 画面ノイズの入らない場所に
カメラ設置、ケーブル類の配線に際し、電灯線やテレビ受像器が近くにある場合、画面ノイズが入ることがあります。そのときは位置や配線をかえてください。
- モアレの発生
細かい縞模様を撮ると実際にはない縞模様（モアレ）が干渉ジマとして現れることがありますが、故障ではありません。
- 強い光を撮らないで
画面の一部分にスポット光のような強い光があたるとブルーミング、スマアを生じることがありますのでご注意ください。強い光が入った場合、画面に縦縞が現れることがあります。また、被写体の近くに強い光があった場合にゴーストが発生することがあります。このような場合は撮影の角度をかえてください。
- 使用周囲温度・湿度
仕様を超える周囲温度・湿度の場所では使用しないでください。画質の低下、内部の部品に悪影響を与えます。直射日光の当たる所でのご使用には特にご注意ください。また、高温時での撮影では被写体やカメラの状態（ゲインを上げている場合等）によっては縦スジや白点状のノイズが発生することがありますが、故障ではありません。
- カメラヘッド・保護キャップの扱いは
カメラヘッドや保護キャップは、乳幼児が触れないようにしてください。口に含んだり、誤って飲み込んだりする危険があります。また、保護キャップはカメラヘッドからレンズを外したときに、撮像面の保護をしますで捨てずに保存してください。

6. 外観図

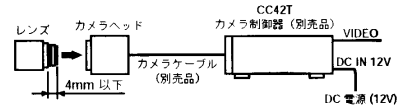
単位 mm



2. 構成

- (1) カメラヘッド..... 1
- (2) 付属品..... 1
 - (a) 取扱説明書..... 1

3. 接続のしかた



- * カメラヘッドをカメラ制御器に接続するときには必ずカメラ制御器の電源を切っておいてください。
- * レンズは3CCDカメラ用のCマウントレンズをおすすめします。レンズによりカメラの性能が十分に発揮できない場合があります。
 - ・解像度の劣化、ズームレンズの場合にズームの途中でピントが合わない
 - ・フレア・ゴースト・シェーディングの発生等
- また、カメラヘッドのマウント部を破損する恐れがありますのでマウント座面からの突出寸法が4mm以下のレンズをご使用ください。

4. 仕様

撮像素子	1/3形 IT-CCD
有効画素数	水平：768画素 垂直：494画素
水平解像度	750TV本
感度	F11 標準 (2000 lx, 3000K)
最低被写体照度	4 lx (F2.2, 感度+20dB, 3000K)
S/N比	84 dB 標準
レンズマウント	Cマウント
周囲温度	0°C ~ 40°C
周囲湿度	90%以下
質量	約55g

● 意匠、仕様等は改良のため予告なく変更することがあります。

5. オプション（別売品）

詳しくは、お求めの販売店にお問い合わせください。

カメラ制御器

形名	品名
CC42T	カメラコントロールユニット

カメラケーブル

形名	長さm
EMC-003	3
EMC-006	6.5
EMC-010	10
EMC-030	30

修理を依頼されるときは、お買い上げの販売店にご連絡ください。

1. 保証期間内では次の場合には有料修理になります。

- (イ) 使用上の誤りおよび不当な修理や改造による故障および損傷。
- (ロ) お買い上げ後の落下、輸送等による故障および損傷。
- (ハ) 火災、天災地変（地震、風水害、落雷等）、塩害、ガス害、異常電圧による故障および損傷。
- (ニ) 本書の指示がない場合。
- (ホ) 本書にお買い上げ年月日、お客様名、販売店名の記入のない場合あるいは文字が書替えられた場合。

(ヘ) 各部の点検または定期保守に要する費用。

(ト) 車両、船舶に備品として搭載した特殊使用の場合に生じる故障および損傷。

(チ) 本製品以外に故障原因がある場合、または改造を要する場合。

2. 難倉および難倉に準ずる遠隔地への出張修理を行った場合には出張に要する実費を申し受けます。

3. 本書は日本国内においてのみ有効です。

修理メモ	修理年月日	修理内容	担当
年 月 日			
年 月 日			



* この保証書は、本書に明示した期間、条件のもとにおいて無料修理を約束するものではありません。したがってこの保証書によって、お客様の法律上の権利を制限するものではありませんので、保証期間経過後の修理についてご不明の場合は、お買い上げの販売店にお問合わせください。

ELMO

ELMO 株式会社 エルモ社

〒100-0001 東京都千代田区千代田1-1-1
TEL: 03-5561-1111 FAX: 03-5561-1112
E-MAIL: info@elmo.co.jp
www.elmo.co.jp

* 住所電話番号は変更になることがありますのでご了承ください。