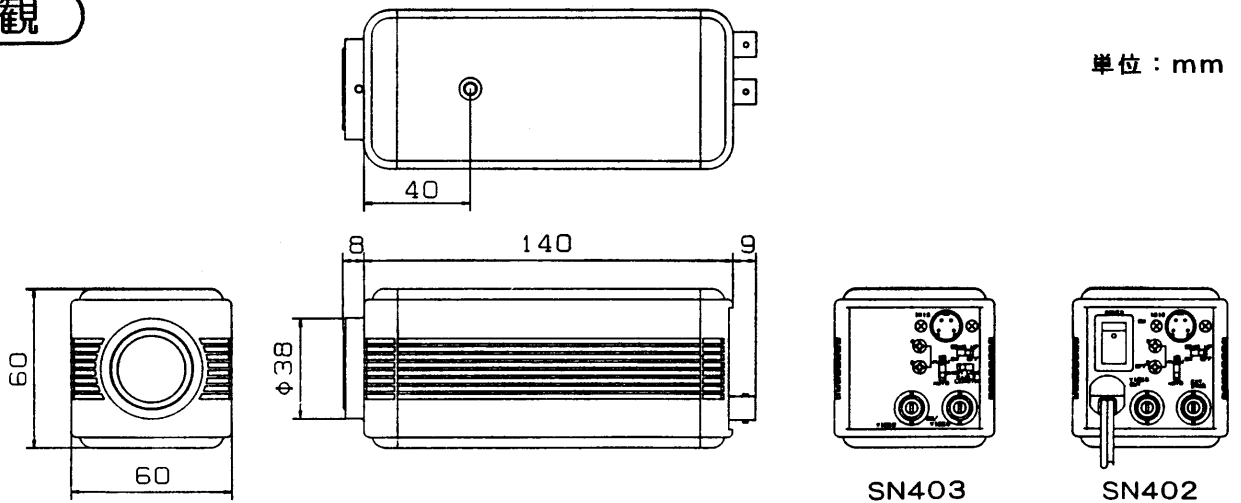


ELMO

エルモCCDカラーカメラ SN403/SN402 取扱説明書

外観

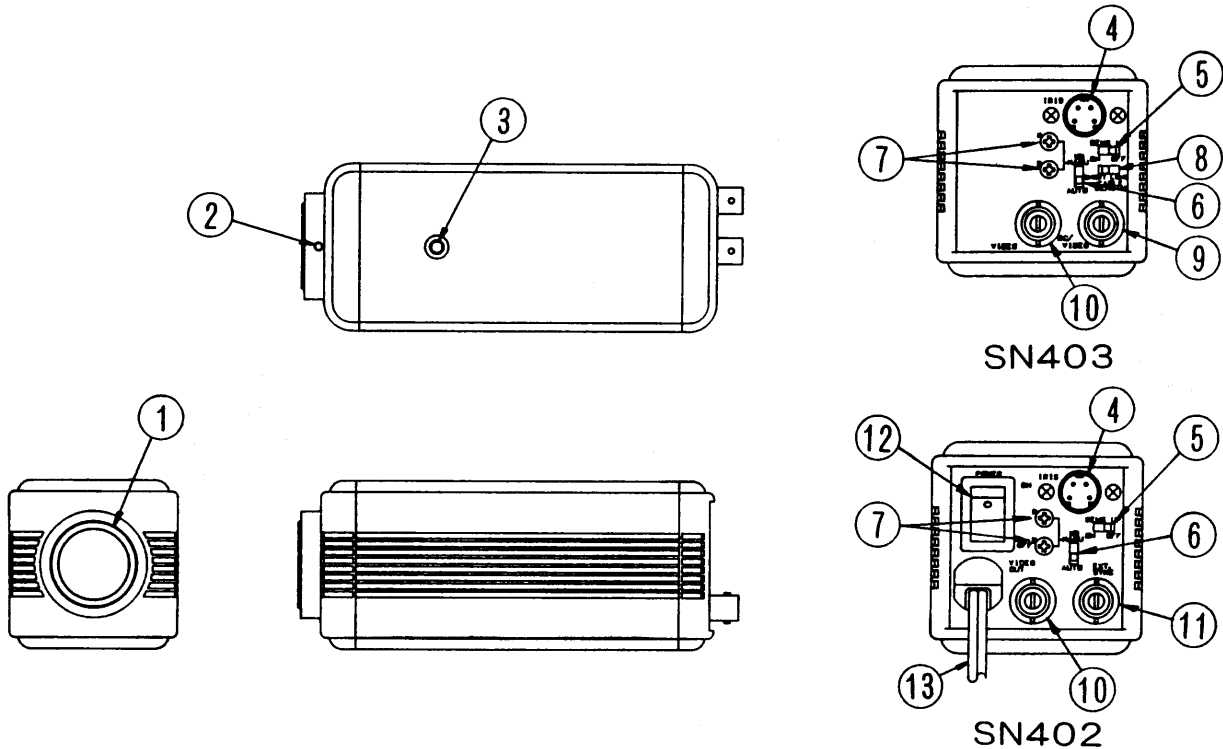


仕様

項目	SN403	SN402
電源仕様	専用コントローラよりDC電源を供給	AC100V±10% 50または60Hz
消費電流、消費電力	250mA	4.5W
撮像素子	1/2インチ カラーCCDイメージセンサ	←
有効画素数	水平768 垂直494	←
撮像サイズ	水平6.45mm 垂直4.84mm	←
走査方式	2:1インターレース	←
走査周波数	水平15.734kHz 垂直59.94Hz	←
同期方式	専用コントローラによる外部同期	内部同期/外部同期 (自動切換)
解像度	水平470TV本 垂直350TV本	←
S / N	48dB以上	←
標準被写体照度	120 lx (F1.4 白熱灯)	←
最低被写体照度	5 lx (F1.4 白熱灯) 2.5 lx 感度up時 (F1.4 白熱灯)	←
A G C	内蔵	←
感度アップ切換	あり	←
ホワイトバランス	自動追尾/手動	←
電子シャッター切換	1/60(標準)、1/100、1/125、1/250、1/500、1/1000、1/2000、 1/4000、1/10000 s	←
フリッカーレスモード	あり (1/100 s 電子シャッターによる)	←
long/short補正	あり	なし
レンズマウント	CSマウント	←
コ DC/VIDEO	BNC	なし
ネ VIDEO	BNC VBS 1.0V(pp) 75Ω	←
ク EXT. SYNC	なし	BNC VBS 1.0V(pp) 75Ω
タ アイリス	4P ビデオ方式対応 (電流最大30mA)	← (電流最大50mA)
動作周囲温度	-10°C~50°C	←
動作周囲湿度	30%~90%	←
外形寸法	幅60mm 高さ60mm 奥行き140mm	←
質量	450g	540g

(注) シャッター切換は、本体内部のランド切換による。

各部の名前と働き



(1) CSレンズマウント

CSマウントレンズを取り付けます。

(2) CSマウント固定ネジ

レンズのバックフォーカスを調整後CSレンズマウントを固定します。

(3) 三脚取付ネジ (1/4インチ-20UNC)

カメラを三脚に固定するとき使用します。三脚取付ネジはカメラの上面及び底面の二カ所あります。ネジ深さ10mm。

(4) IRIS端子

自動絞りレンズを使用するとき接続します。

(5) SENS UPスイッチ

感度をあげる場合に、ON側にします。

(6) WHITE BALANCE

ホワイトバランスをAUTO (自動追尾)、MANU (手動) と切り換えるスイッチです。

(7) R B

WHITE BALANCEスイッチがMANU時に、R (赤) とB (青) の2つの調整ボリュームによりホワイトバランス調整をします。

(8) CABLE LENGTH

本機とコントローラを接続する同軸ケーブルの長さにより切り換えます。

(9) DC/VIDEO端子

専用コントローラと接続します。
BNC接栓。

(10) VIDEO端子

映像出力端子です。モニターテレビなどに接続します。

BNC接栓。

(11) EXT. SYNC端子

外部から同期をかけるときに接続します。
BNC接栓。

(12) 電源スイッチ

電源を入、切するスイッチです。

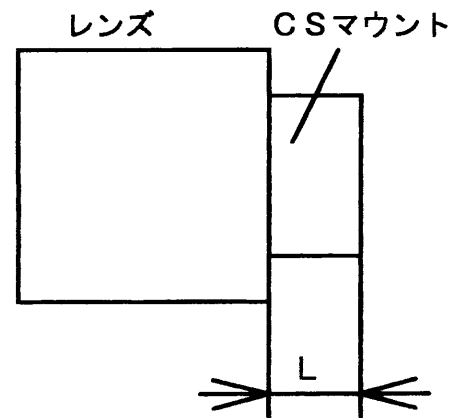
(13) 電源コード

AC100Vに接続します。長さ180cm。

レンズについて

○ 使用可能なレンズ

CSマウントレンズは、マウント座面からの突出寸法Lが5mm以下のものをご使用下さい。

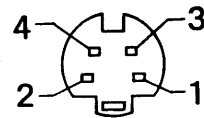


○ 自動絞りレンズを使用する場合

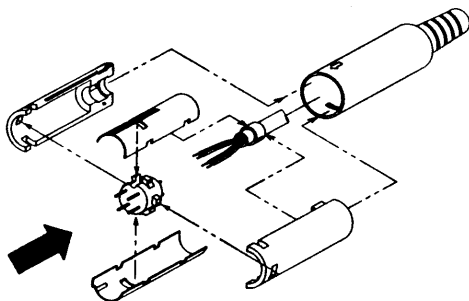
ビデオフィードバック方式の自動絞りレンズを使用する場合、レンズのコネクタをカメラ本体背面のIRIS端子に接続します。

アイリス端子

1	+9V IRIS電源 SN403 (電流最大30mA) SN402 (電流最大50mA)
2	GND
3	1.0V (p-p) IRIS映像信号
4	GND



○ アイリスプラグ組立方法

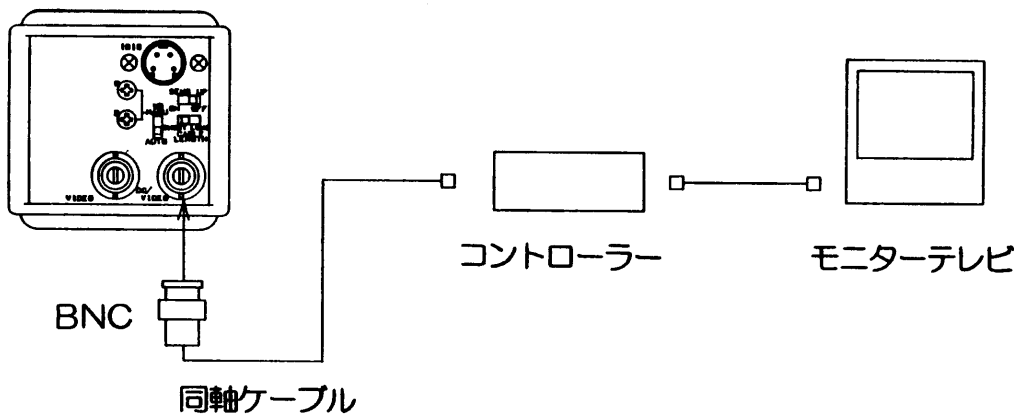


(左図の矢印方向から見たピン配置を示す。)

接続方法

SN403

- (1) 接続前にすべての機器の電源を切って下さい。
- (2) カメラにレンズをつけて下さい。
(“レンズについて”を参照して下さい。)
- (3) カメラのDC/VIDEO端子と、専用コントローラのカメラ端子と接続して下さい。
BNC接栓をご使用下さい。



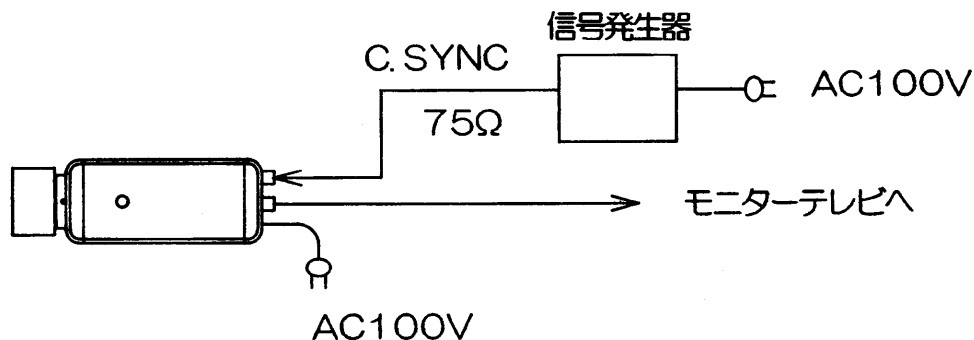
本機とコントローラの ケーブル長	CABLE LENGTH スイッチ位置
0m～250m	SHORT側
250m～500m	LONG側

(注)

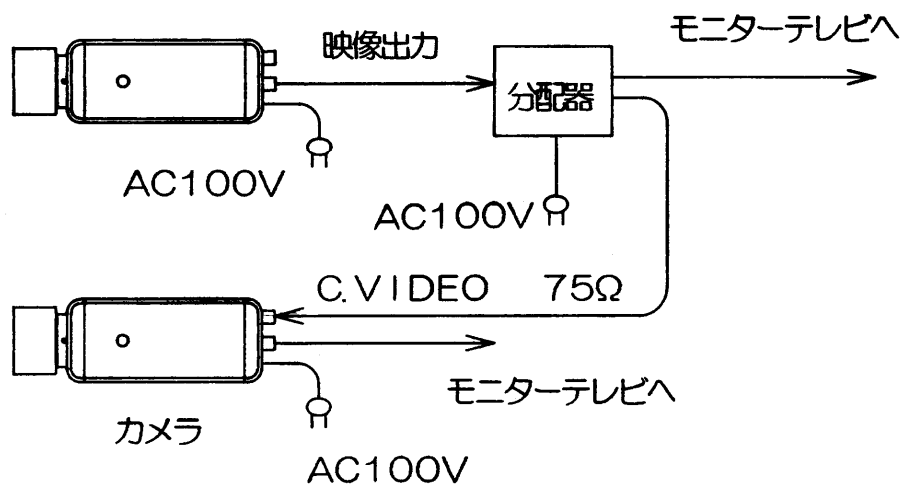
- 本機とコントローラの接続ケーブルには、電源、映像信号、同期信号が多重されており、ケーブル補償器、映像分配器等をケーブルの途中に入れて使用することはできません。
- 本機とコントローラの最大ケーブル長は、使用する同軸ケーブルの種類によって異なります。コントローラ取扱説明書に従って下さい。

SN402

- (1) 接続前にすべての機器の電源を切ってください。
- (2) カメラにレンズをつけて下さい。
(“レンズについて”を参照して下さい。)
- (3) カメラのVIDEO端子と、モニターテレビ等のVIDEO入力端子と接続して下さい。
BNC接栓をご使用下さい。



- (4) 外部同期で使用する場合は、EXT. VIDEO端子に複合映像信号 (C. VIDEO) を入力して下さい。外部同期信号が入力されると、カメラは内部同期から外部同期へ自動的に切り換わります。



- C. VIDEO信号による外部同期制御
同期信号発生器や、他の映像機器 (カメラなど) から出力される標準NTSC信号を入力します。
- 外部同期信号入力条件
75Ω不平衡
C. VIDEO 1.0V (p-p) C. SYNC部 : 0.3±0.1V (p-p)
バースト部 : 0.3±0.1V (p-p)
- 外部同期引込範囲
NTSC標準周波数に対し±50ppm以内。

予備機能

予備機能として下記のものがあります。出荷状態は、下記の通りです。
 変更は、本体内部のスイッチ、ランドを切り換えることにより可能です。

機能内容	出荷状態	機能制御部品	実装基板
電子シャッター	OFF (1/60 s)	半田ブリッジ あり/なし	VIDEO
フリッカーレスモード	OFF	S401	VIDEO
H 位 相	同相	R241	SG
S C 位 相	中央 H側 H側	R210 S201 S202	SG

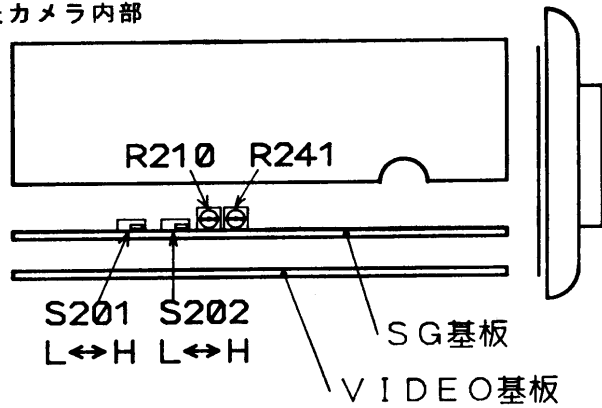
(注)

上記以外の基板上的ボリューム等は、動かさないで下さい。機能・性能が劣化します。

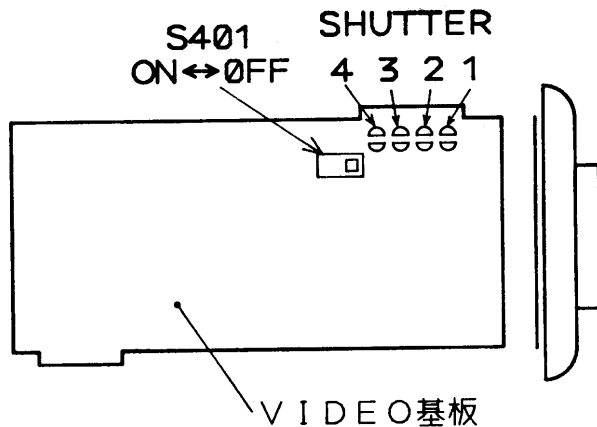
(1) カバーのはずしかた

1. 電源を切り、各端子の接続ケーブルを取り外します。
2. カメラ本体の上下のネジ（6本）をはずし、カバーを取り外します。
3. カメラ回路基板は図の通りに配置されています。

上部より見たカメラ内部



右側面より見たカメラ内部



(2) 予備機能について

● 電子シャッター

本カメラの電子シャッターは、出荷時に1/60sに設定されています。高速で移動する物体を撮影するとき、下記の表に従ってシャッタースピードを変更することができます。

シャッタースピード (単位：s)	1/60	1/100	1/125	1/250	1/500	1/1000	1/2000	1/4000	1/10000	
設定	1	H	H	L	H	L	H	L	H	L
	2	H	H	H	L	L	H	H	L	L
	3	H	H	H	H	H	L	L	L	L
	4	H	L	H	H	H	H	H	H	H

H：半田ブリッジなし

L：半田ブリッジあり

(注)

高速シャッターモード時は、十分な光量として下さい。

高速シャッターモード時は、蛍光灯照明下で撮影するとフリッカーがでることがあります。

高速シャッターモード時は、スミアが発生することがあります。故障ではありません。

● フリッカーレスモード

電源周波数が50Hz地域の照明下において、フリッカーが目立つことがあります。

S401をON側にすることで、低減されます。

電子シャッターによるフリッカーレスのため感度が、低下します。

● H (水平) 位相

外部同期信号と、本カメラの映像信号の水平位相をR241により合わせます。

● SC (サブキャリア) 位相

外部同期で使用する場合、本カメラの映像信号の色相の調整を行います。

サブキャリア位相調整スイッチS201、S202で粗調整を、R210により微調整を行います。

SC位相	0°	90°	180°	270°
S201	H	L	L	H
S202	H	L	H	L

保証と修理サービスについて

● 保証書について

保証書は販売店からお渡ししますから必ず「販売店名・購入日」等の記入をお確かめになり、保証内容をよくお読みのうえ大切に保存して下さい。

保証期間・・・お買い上げの日から一年です。

- 保証期間中に修理を依頼される時は、お買い上げの販売店にご連絡下さい。保証書の記載内容により、販売店が修理いたします。

● <ご連絡していただきたい内容>

- ご住所・ご氏名・電話番号
- 製品名・型名
- ご購入日（保証書をご覧下さい。）
- 故障内容
- 異常の状況（できるだけ詳しく。）
- 保証期間経過後、修理を依頼される時お買い上げの販売店に、まずご相談下さい。修理により製品の機能が維持できる場合には、ご要望により有料で修理いたします。
- 保証期間中の修理などアフターサービスについてご不明な点は、お買い上げの販売店にお問い合わせ下さい。

EIMO 株式会社 エルモ社

ビジュアル・コミュニケーションをシステムで提案

本社	名古屋市瑞穂区明前町6番14号	電話 (052) 811-5131	〒467
東京本部	東京都港区三田三丁目7番16号	電話 (03) 3453-6928	〒108
東京営業所	東京都港区三田三丁目7番16号	電話 (03) 3453-6471	〒108
横浜営業所	横浜市保土ヶ谷区岩井町11番地グイナフ・ラザ 保土ヶ谷4階	電話 (045) 333-9142	〒240
大阪営業所	大阪府中央区東高麗橋2番4号	電話 (06) 942-3221	〒540
名古屋営業所	名古屋市瑞穂区明前町6番14号	電話 (052) 824-1571	〒467
九州営業所	福岡市博多区下川端町10番10号	電話 (092) 281-4131	〒812
北海道営業所	札幌市北区北12条西2丁目4番地	電話 (011) 717-7221	〒001
仙台営業所	仙台市青葉区中央4丁目10番14号エノトセービル1階	電話 (022) 266-3255	〒980
広島営業所	広島市中区中町8番12号広島グリーンビル5階	電話 (082) 248-4800	〒730
海外現地法人	デュッセルドルフ、トロント、ニューヨーク		