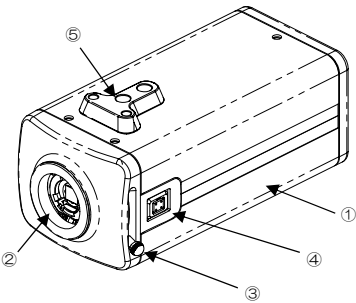


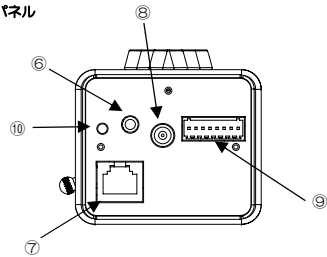
各部の名称と働き

① 本体



No.	名称	働き
①	本体	カメラ部本体です。
②	レンズマウント	CSマウント対面のレンズを装着できます。
③	バックフォーカス調整レバー	レンズのバックフォーカスを合わせる際に、このレバーを操作します。
④	アイリスコネクタ	DC方式オートアイリスレンズ用のコネクタです。
⑤	カメラ取付部	カメラ本体を固定するための取付部です。

② 背面パネル



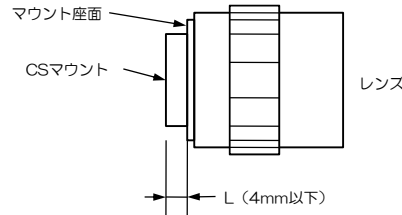
No.	名称	働き
⑥	AVケーブル端子	AVケーブル(付属品)と接続します。
⑦	LAN端子	LAN用RJ45コネクタです。PoEによる受電が可能です。
⑧	DC入力端子	ACアダプタ(オプション)と接続します。PoEを使用する場合は接続は不要です。
⑨	アラーム入出力端子	アラーム機器に接続します。
⑩	初期化スイッチ	カメラの設定を工場出荷状態に戻します。

設置方法

① レンズについて

1. 使用可能なレンズ
CSマウントレンズで、マウント座面からの長さ「L」(下図参照)が4mm以下のものを使用してください。

※ Cマウントレンズ(L=9mm以下)をお使いになる場合は、別売のスペーサ5mm・EA-EX5(製商品コード: 8946-13)が必要です。



2. レンズの取付
カメラ前面のレンズマウントに、レンズをしっかりと取り付けます。

オートアイリスレンズを使用する場合、必ずDC方式のオートアイリスレンズを使用してください。
レンズ側のアイリスプラグコードを、カメラ側面のアイリスコネクタに接続します。
接続した際に、レンズの向きが不適当なためにプラグコードがカメラのコネクタに届かなかったり、コードの取り回しが悪い場合があります。このような場合には、レンズの取扱説明書に従って、レンズの向きを調整してください。

警告 レンズはしっかりと取り付けてください。しっかりと取り付けられていない場合、落下してけがの原因となります。

3. ピントの調整
レンズのフォーカシングを使ってピント調整を行ってください。

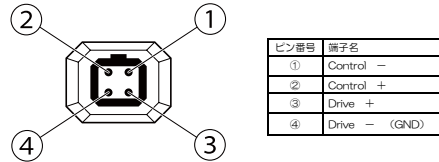
※ カメラ本体のバックフォーカス調整レバーは使用しないでください。

4. バックフォーカス調整
出荷時のカメラは、標準的なバックフォーカス位置に調整されていますが、使用するズームレンズの種類によってはバックフォーカスの再調整が必要な場合があります。そのような場合のみ、カメラ本体側面のバックフォーカス調整レバーで調整を行ってください。ただし、ズームレンズ側にバックフォーカス調整機構がある場合は、ズームレンズの取扱説明書に従って調整を行ってください。

<調整手順>

- 被写体を撮影する距離に固定します。
- ズームレンズをTELE端にセットし、ズームレンズ側のフォーカシングを使ってピントが最良になるように調整します。
- 次にズームレンズをWIDE端にセットし、カメラ本体のバックフォーカス調整レバーを動かしてピントが最良になるように調整します。
- TELE端からWIDE端のズーム範囲でピントが合うようになるまで、2~3の手順を繰り返します。

5. オートアイリスレンズのコネクタ

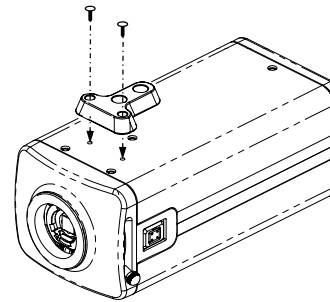


② カメラ本体の取り付けについて

1. 取付金具について
カメラ本体を設置する場合は、天吊り用や壁面取付用など、適切な取付金具を選択してください。

取付金具へカメラ本体を固定するには、カメラ取付部の三脚用ネジ穴を使用します。ネジ穴の深さは「5.5mm」です。

2. カメラ取付部について
カメラ取付部は、カメラ本体の上下どちらにも移動させることができますので、取付金具のタイプに合わせて移動させてください。(下図参照)



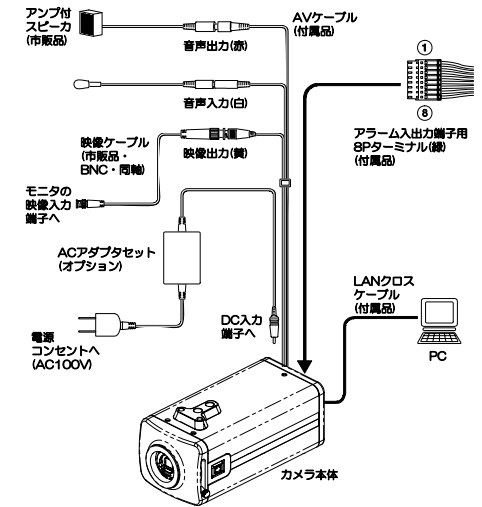
3. ハウジングの使用について
本機は屋内専用のネットワークカメラですので、屋外ではご使用になりません。
屋外へ設置する場合には、別途屋外用のハウジングをご利用ください。

警告 取り付ける天井や壁面は、本体・レンズ・ハウジング・取付金具などを合わせた質量に十分耐えられるかどうかを確認してください。十分な強度がないと、落下してけがの原因となります。

● 接続のしかた

1. 本機のコネクターへの接続について
下図を参考にして接続を行ってください。

※ PoEにより電源を供給する場合には、給電装置(ハブ、PoEアダプターなど)の取扱説明書をよくお読みください。



※ PoEにより電源を供給する場合には、給電装置(ハブ、PoEアダプターなど)の取扱説明書をよくお読みになり、適切な接続ケーブルを選択してください。

※ PoEにより電源を供給する場合には、DC入力端子への電源供給は必要ありません。

アラーム入出力端子用8Pターミナル(緑)

ピン番号	端子名	ピン番号	端子名
①	ALARM OUT2	⑤	ALARM IN2
②	GND	⑥	GND
③	ALARM OUT1	⑦	ALARM IN1
④	GND	⑧	GND

注意 配線に際し、以下のことをご留意ください。
● アラーム入出力ケーブルについては、配線のあと、裸線部分が露出しないように絶縁処理を施してください。
● 映像ケーブルのBNCコネクタ(金属部分)が外部の金属と触れないようにしてください。