

ELMO

QBiC

---

CC-2 シリーズ

(CC-2 / CC-2L)

# 取扱説明書

本製品をお買い上げいただき、ありがとうございます。




## ■ 安全上のご注意

### 安全にお使いいただくために—必ずお守りください






この「安全上のご注意」は、本製品を安全に正しくお使いいただき、あなたや他の人々への危害や財産への損害を未然に防止するために守っていただきたい事項を示しています。



















ご使用前によく読んで大切に保管してください。

次の表示と図記号の意味をよく理解してから本文をお読みください。

 <b>危険</b>	この表示を無視して、誤った取り扱いをすると、人が死亡または重傷を負う危険が切迫して生じることが想定される内容を示しています。
 <b>警告</b>	この表示を無視して、誤った取り扱いをすると、人が死亡または重傷を負う可能性が想定される内容を示しています。
 <b>注意</b>	この表示を無視して、誤った取り扱いをすると、人が傷害を負う可能性が想定される内容および物的損害のみの発生が想定される内容を示しています。

### 図記号の意味

	名称: 注意 意味: 注意(しなければならないこと)を示すもので、具体的な注意内容は近くに文章や絵で示します。
	名称: 禁止 意味: 禁止(してはいけないこと)を示すもので、具体的な注意内容は近くに文章や絵で示します。
	名称: 接触禁止 意味: 接触すると感電などの傷害が起こる可能性を示すもので、図の中に具体的な禁止内容が描かれています。
	名称: 分解禁止 意味: 本製品を分解することで感電などの傷害が起こる可能性を示すもので、図の中に具体的な禁止内容が描かれています。
	名称: 強制 意味: 強制(必ずすること)を示すもので、具体的な注意内容は近くに文章や絵で示します。

 <b>危険</b>	
可燃性、爆発性、引火性のガスなどがある場所で使用しないでください。 火災や爆発の原因となります。	
 <b>警告</b>	
本機の分解、修理、改造をしないでください。 内部には電圧の高い部分があり、感電の原因となります。 内部の点検・整備・修理は、販売店にご依頼ください。	
本機や付属品などを幼児、子供の手の届く範囲に放置しないでください。 ケーブルを誤って首に巻きつけ、窒息に至る恐れがあります。また、本機を足に落としたり、踏みつけたり、下敷きにしたりして、けがをする恐れがあります。	
万一、使用中に異常な音がする、異常に熱い、焦げ臭い、煙が出るなどの異常を感じたら、注意しながら接続ケーブルを抜いてください。それから販売店にご連絡ください。 そのまま使用すると火災・感電の原因となります。	
内部に水や異物を入れたり、接続端子部に直接、配線やピンなどをはんだ付けしたり、異物を差し込んだりしないでください。また濡れた手で触らないでください。 発煙、発火、感電、火傷、故障の原因となります。	
万一、本機の内部に水や異物などが入った場合は、接続ケーブルを抜き電源をOFFしてください。その後、ご購入先またはエルモ社カスタマーサービス部までご連絡ください。 そのまま使用すると発煙、発火、感電、故障の原因となります。	
本機を落としたり、重いものを乗せたり、強いショックを与えたり、圧力をかけないでください。 故障の原因となります。	
雷が鳴り出したら本機、接続ケーブル、ACアダプタには触れないでください。 感電の原因となります。	
ケーブルを持って振り回したりしないでください。 事故やけが、故障の原因となります。	
強度の弱い壁面や天井には取り付けないでください。 落下してけがや故障の原因となります。	
接続ケーブルのコードが傷んだら（芯線の露出、断線など）、交換してください。 そのまま使用すると火災、感電、火傷の原因となります。	
接続ケーブルの上に重いものを乗せたり、敷物などで覆ったりしないでください。 コードが破損して、火災・感電の原因となります。（コードの上を敷物などで覆うことにより、それに気づかず、重い物を乗せてしまうことがあります。）	
接続ケーブルを傷つけたり、加工したり、無理に曲げたり、ねじったり、引っ張ったり、加熱したりしないでください。破損して火災・感電の原因となります。	
接続ケーブルの内部に水や金属、燃えやすい異物が入ったり、水に落としたりしたら、感電、火傷、ケガ、故障の原因となることがあります。接続ケーブルの使用を控えるか注意して取り外してください。	
接続ケーブルを熱器具に近づけないでください。 コードの被ふくが溶けて、火災、感電の原因となることがあります。	
接続ケーブルは根元まで確実に差し込んでください。差し込みが不完全だと発熱や、ほこりが付着して火災の原因となることがあります。	

## 注意

病院などで使うときは、病院などの管理・監督者の指示に従ってください。本機が出す電磁波などにより、機材、計器に影響を及ぼす原因になることがあります。



長時間使用しない場合は、必ず接続ケーブルを抜き電源をOFFしてください。  
通電状態で放置・保管すると、絶縁劣化、ろう電などにより、発煙、発火、火災の原因になることがあります。



高温になる場所、湿気やほこりの多い場所で長時間使用しないでください。  
故障・火災の原因となる場合があります。



油煙や湯気・水滴が当たるような場所に置かないでください。  
火災、感電、故障の原因となる場合があります。



ケーブルを抜くときは、ケーブルを引っ張らず、必ずコネクタ部分を持って抜いてください。  
ケーブルが破損すると、発煙、発火、感電、火傷、故障の原因となります。



本機を長時間素手で持たないでください。とくに皮膚が過敏な方は、ご注意ください。  
本機との接触により、皮膚に炎症が発生した場合、すぐに医師にご相談ください。



赤外線LEDを長時間見続けしないでください。  
本機は赤外線を発光しており、赤外線により目を傷つけることがあります。



濡らしたり、濡れた手で接続ケーブルを触ったり、抜き差ししたりしないでください。  
感電、故障の原因となる場合があります。



接続部分にほこりをつけたまま差し込まないでください。  
火災・感電の原因となる場合があります。



本機は使用中、底面が熱くなります。取付板を外す際は、底面の注意シールの部分を触らないでください。



## 使用上のご注意

- 本機の使用に際しては、必ず付属品をご使用ください。
- 付属品は本機専用です。他の製品に使用しないでください。
- レンズ部には直接触れないでください。レンズが汚れると画質劣化の原因となります。
- 使用上の環境条件  
温度：-10℃～40℃ 湿度：30～90%（結露しないこと）
- 防水について
  - ・本製品は防水ではありません。屋内使用を前提に設計されています。屋外でのご使用はできません。
  - ・お客様の誤った取り扱いが原因の故障は保証の対象外となります。修理(有料)についてはご購入先または、巻末記載のエルモ社カスタマーサービス部までお問い合わせください。
  - ・付属の USB ケーブル端子部は防水ではありません。濡れた手で取り扱わないでください。
- 取付板について
  - ・取付板は本機と一体になっており(底部)、付属のネジを1本外してスライドすると、取り外すことができます。壁面等へ設置する場合にご使用ください。(⇒P.15)
  - ・取付板を外した状態で、電源を供給しないでください。機体底面が熱くなり、火傷や火災の原因となります。また、取付板を外す前に電源を供給した場合は、電源供給を止めた後、十分に時間を置いて機体底面の熱が無くなったことを確認してから、取付板を外してください。
- 設置について
  - ・屋内で使用し、湿気やほこりの多い場所/直射日光の当たる場所、高温となる場所には設置しないでください。
  - ・壁面等への設置の際は、取付板を使用し、市販のネジでしっかりと固定してください。また木/皮/布などの凹凸面には取り付けないでください。
  - ・使用中、底面が熱くなりますので、放熱しにくい材質の上に設置しないでください。
  - ・ケーブル類が引っ張られないよう配置、配線をしてください。また、ケーブル類は折り曲げたり、何かに巻き付けたり、コードの破損につながる取扱いはしないでください。
  - ・USB ケーブルを本機に接続して設置する場合、USB ケーブルの抜け防止のために、付属の結束バンドで固定することをお勧めします。(⇒P.11)
- 次のような場所には保管しないでください
  - ・屋外、湿気やほこりの多い場所 / 直射日光のあたる場所、高温となる場所 / 氷点下となる場所（寒冷地で暖房のない場所） / 磁石または磁場の近く / 振動の多い場所 / 器具の近くなど極端に温度、湿度が変化する場所 / 薬品などの有機溶剤を使用する場所
- 結露について
  - ・本機を湿度が高く、寒暖差の著しい場所で使用すると、本機の外部表面に、空気中の水蒸気が凝結して水滴が付くことがあります。この状態で使用すると故障の原因となります。結露しない環境でご使用ください。
  - ・本機を寒暖差の著しい場所で使用すると、レンズの内側表面にくもりが発生することがありますが、この現象は故障ではありません。
- 撮影について
  - ・本機を撮影禁止場所に設置・使用しないでください。また迷惑防止条例等の法律に違反することに使用しないでください。法律により罰則を受けたり、警察等による拘束、本機の没収を受ける原因となります。
  - ・カメラレンズを直接太陽に向けないでください。撮像不能となることがあります。
- お手入れについて
  - ・シンナーやベンジン等の強溶剤で本機を清掃しないでください。故障の原因となります。

- ・本機の清掃は、乾いた柔らかい布で拭いてください。
- ・本機に洗剤、化粧品、油などの飛沫が掛かった時は、すぐに乾いた柔らかい布で拭き取ってください。

#### ■ 画面上の輝点、黒点について

- ・本機は多くの画素により構成された CMOS エリアイメージセンサを使用しており、なかには正常動作しない画素が存在する場合があります。出力映像に輝点、黒点が見られることがありますが、CMOS エリアイメージセンサ特有の現象であり、故障ではありません。

#### ■ 著作権について

- ・動画ファイルを権利者に無断で複製することは、著作権法や国際条約で固く禁じられています。また、これらのファイルを有償・無償にかかわらず権利者に無断で、ネット上で掲載したり、第三者に配布したりすることも著作権法や国際条約で固く禁止されています。

万一、本機が著作権法上の違法行為に使用された場合、当社では一切その責任を負いかねますので、あらかじめご了承ください。監視目的であっても、撮影を制限している場合がありますのでご注意ください。

#### ■ プライバシー/肖像権について

- ・クラウドカメラの設置や利用につきましては、ご利用されるお客様の責任で、被写体のプライバシー、肖像権などを考慮のうえ行ってください。

#### ■ 無線 LAN(WiFi) / Bluetooth の電波について

- ・本機の無線 LAN(WiFi)機能および Bluetooth 機能は、日本国内規格に準拠し認証を取得しています。
- ・無線 LAN(WiFi)や Bluetooth 機器が使用する 2.4GHz 帯は、さまざまな機器が運用されており、他の機器の影響によって通信速度や通信距離が低下することや、通信が切断することがあります。
- ・電気製品・AV・OA 機器などの磁気を帯びているところや、電磁波が発生しているところで使用しないでください。
- ・磁気や電気雑音の影響を受けると通信ができなくなることがあります。  
(特に電子レンジ使用時には影響を受けることがあります。)
- ・テレビ、ラジオなどの近くで使用すると受信障害の原因となったり、テレビ画面が乱れたりすることがあります。
- ・近くに複数の無線 LAN(WiFi)アクセスポイントが存在し、同じチャンネルを使用していると、正しく検索できない場合があります。
- ・通信機器間の距離や障害物、接続する機器により、通信速度や通信できる距離は異なります。
- ・ご使用環境、ご使用时间ごとにその状況は異なります。安定した無線 LAN 環境下にてご使用いただけますようお願いいたします。
- ・アクセスポイントとの許容距離は、見通し距離約 10m です。

#### ◎2.4GHz 帯、5GHz 帯ご使用上の注意

本機の無線 LAN(WiFi)機能は 2.4GHz 帯と 5GHz 帯、Bluetooth 機能は 2.4GHz 帯を使用します。

この周波数帯では、電子レンジなどの家電製品や産業・科学・医療用機器のほか、他の同種無線局、工場の製造ラインなどで使用される免許を要する移動体識別用構内無線局、免許を要しない特定の小電力無線局、アマチュア無線局など(以下「ほかの無線局」と略す)が運用されています。

- ・本機を使用する前に、近くで「ほかの無線局」が運用されていないことを確認してください。
- ・万一、本機と「ほかの無線局」との間に電波干渉の事例が発生した場合には、速やかに本機の使用場所を変えるか、または機器の運用を停止(電波の発射を停止)してください。

#### 注意事項

- ・本機はすべての無線 LAN(WiFi) / Bluetooth 対応機器との接続動作を確認したものではありません。したがって、すべての無線 LAN(WiFi) / Bluetooth 対応機器との動作を保証するものではありません。
- ・無線 LAN(WiFi) / Bluetooth は同じ無線周波数帯を使用するため、同時に使用すると電波が干渉し合い、通信速度の低下やネットワークが切断される場合があります。接続に支障がある場合は、今お使いの無線 LAN(WiFi)、Bluetooth のいずれかの使用を中止してください。

## ご 注 意

- カメラシステムを使用して撮影される人物やその他の映像で、個人を特定できるものは個人情報となります。その映像の開示、公開等の取り扱いは、システムを運用する方の責務となりますので、ご注意ください。
- 補修用性能部品について  
補修用性能部品とは製品の機能を維持するために必要な部品です。  
製造打ち切り後3年間保有しており、この部品保有期間を修理可能の期間とさせていただきます。

## ■無線LAN製品ご使用時におけるセキュリティに関するご注意

お客様の権利(プライバシー保護)に関する重要な事項です。

無線LANではLANケーブルを使用するかわりに、電波を利用してパソコンなどと無線LANアクセスポイント間で情報のやり取りを行うため、電波の届く範囲であれば自由にネットワーク接続が可能であるという利点があります。

その反面、電波はある範囲内であれば障害物(壁など)を越えてすべての場所に届くため、セキュリティに関する設定を行っていない場合、以下のような問題が発生する可能性があります。

- 通信内容を盗み見られる  
悪意ある第三者が、電波を故意に傍受し、  
・ID、パスワード、通信画像やEメール  
などの通信内容を盗み見られる可能性があります。
- 不正に侵入される  
悪意ある第三者が、無断で個人や会社内のネットワークへアクセスし、  
・個人情報や機密情報を取り出す(情報漏えい)  
・特定の人物になりすまして通信し、不正な情報を流す(なりすまし)  
・傍受した通信内容を書き替えて発信する(改ざん)  
・コンピューターウイルスなどを流しデータやシステムを破壊する(破壊)  
などの行為をされてしまう可能性があります。

本来、無線LANアダプタなど無線LAN製品(以下、無線LAN製品という)は、これらの問題に対応するためのセキュリティに関する設定が用意されていますので、無線LAN製品のセキュリティに関する設定を行い使用することで、その問題が発生する可能性は少なくなります。

お客様がセキュリティ問題発生の可能性を少なくするためには、無線LAN製品をご使用になる前に、必ず無線LAN製品のセキュリティに関する設定を取扱説明書に従って行ってください。

なお、無線LANの仕様上、特殊な方法によりセキュリティに関する設定が破られることもありえますので、ご理解のうえご使用ください。

当社では、お客様がセキュリティに関する設定を行わないで使用した場合の問題を十分理解したうえで、お客様ご自身の判断と責任においてセキュリティに関する設定を行い、無線LAN製品を使用することをおすすめします。

セキュリティに関する設定を行わない、あるいは、無線LANの仕様上やむをえない事情によりセキュリティの問題が発生してしまった場合、当社ではこれによって生じた損害に対する責任を負いかねます。



® 003-210069

5GHz 帯 (W52,W53) : 屋内使用限定

# 目次

■ 安全上のご注意	2
使用上のご注意	5
■ 目次	8
① 準備する	10
◆ 箱の中身を確認する	10
◆ 各部の名称を確認する	10
◆ 電源を供給する	11
◆ インジケータ LED	12
◆ リセットボタン	12
② カメラ本体をクラウド接続するための事前準備	13
③ カメラ本体の設置	14
◆ カメラ角度の調整	14
◆ 壁面などへの設置方法	15
④ LAN ケーブルを使用する	18
◆ LAN ケーブルを接続する	18
◆ 映像を確認する	18
⑤ ファームウェアのアップデート	19
⑥ カメラのお手入れ	19
⑦ 故障かな？と思ったら	20
◆ 現象と確認	20
⑧ よくあるご質問	21
⑨ 仕様	22
⑩ 保証とアフターサービス	23
■ 商標・ライセンスについて	24



## 本機の主な特長

### ★コンパクトで広角、自在なカメラアングル

コンパクトな機体ながら、広角レンズ(水平 111°、垂直 58°)を採用し、カメラ角度調整機能付きのため、簡単に設置時の角度調整ができます。

### ★用途に合わせた充実のラインナップ

CC-2 シリーズは、基本の性能を備えた「CC-2」、PoE 給電可能な LAN 端子を備えた「CC-2L」を取り揃えていますので、使用用途によって機種を選択できます。

### ★無線 LAN 機能搭載

IEEE802.11 a/b/g/n/ac の無線 LAN 機能を搭載しており、LAN ケーブルの配線が困難な場所にも設置可能で、活用可能な範囲が広がります。また、インターネット経由で映像を閲覧することができます。

### ★専用アプリ（スマートフォン/タブレット）で映像確認

パソコンはもちろん、スマートフォン/タブレットからも無料の専用アプリをダウンロードすれば、お手元の端末(スマートフォン/タブレット)でカメラへ簡単にアクセスして、いつでもどこでもカメラ映像を見ることができます。

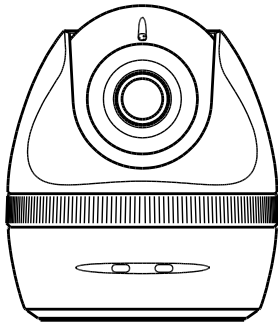
### ★有線 LAN 端子も装備（CC-2L）

無線 LAN だけでなく、有線 LAN でもカメラの映像を送信できます。

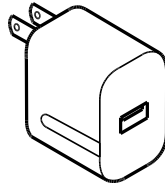
# 1 準備する

## ◆ 箱の中身を確認する

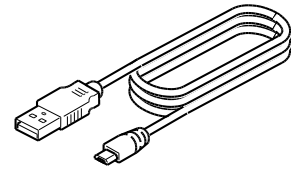
下記のものと同梱されているか確認してください。  
同梱されていない場合は、販売店までご連絡ください。



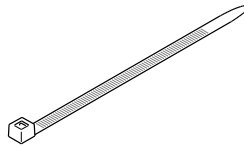
□ カメラ本体



□ AC アダプタ



□ USB ケーブル(2m)

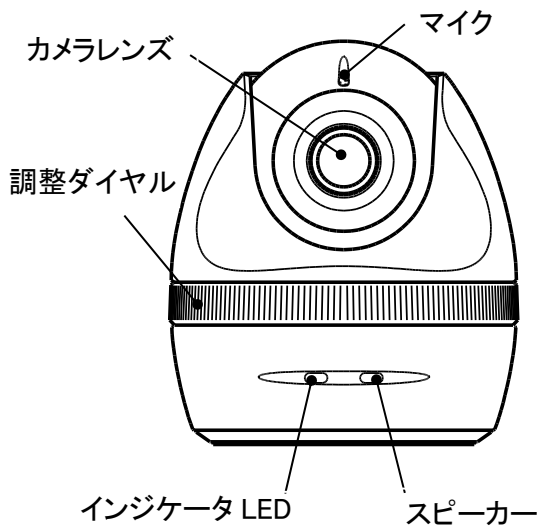


□ 結束バンド

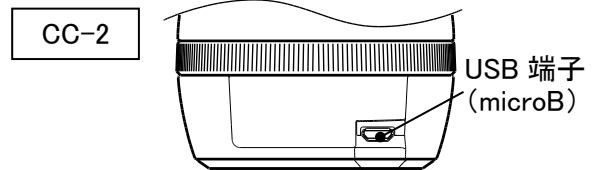


□ クイックスタートガイド  
(保証書付)

## ◆ 各部の名称を確認する

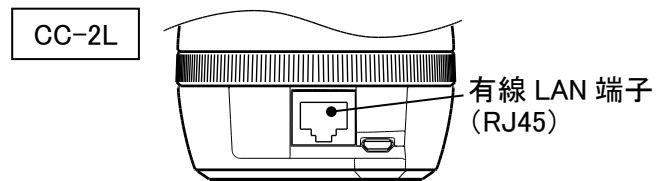


前面



CC-2

USB 端子  
(microB)



CC-2L

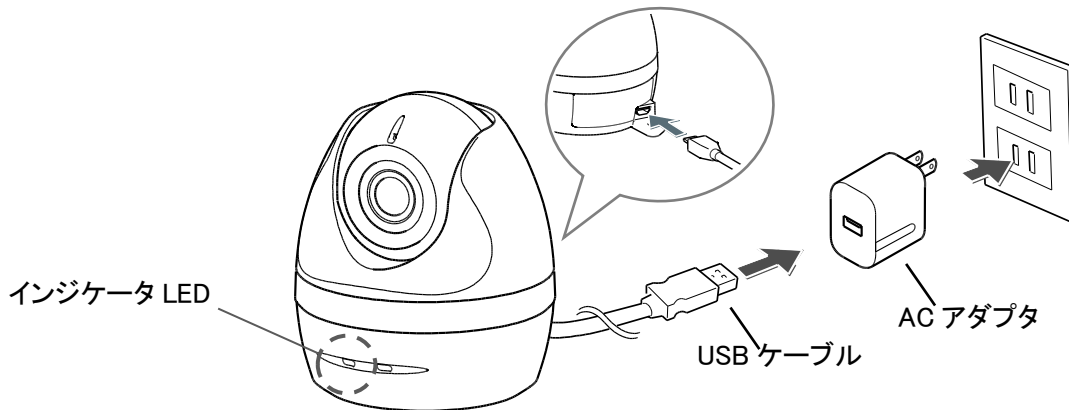
有線 LAN 端子  
(RJ45)

背面

## ◆ 電源を供給する

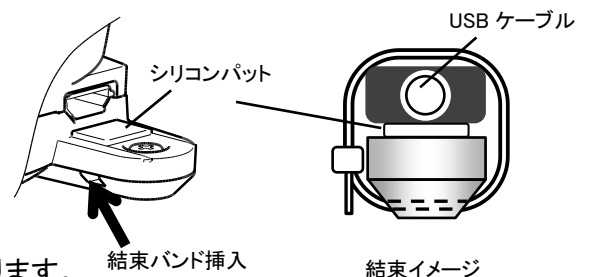
### AC アダプタを使う場合

USB ケーブルを、本機の USB 端子へ接続し、もう一方を AC アダプタへつなぎ、コンセントへ差し込みます。  
※通電するとインジケータ LED が薄い青色(水色)で点灯した後、点滅に変わります。  
※通電後のインジケータ LED はカメラ状態によって変わります。(⇒P.12)



USB ケーブルを本機に接続して設置する場合、  
USB ケーブル抜け防止のため、付属の結束バンドで  
固定することをお勧めします。

同梱品以外の USB ケーブルを使用しないでください。  
※USB ケーブルの負荷によるコネクタ破壊防止の為、  
付属の USB ケーブルによっては下図のカメラ本体  
ネジ取付部付近にシリコンパッドを貼付して出荷しております。  
シリコンパッドを紛失しないよう注意してください。



### パソコンから電源をとる場合

USB ケーブルで本機とパソコンの USB コネクタを接続します。  
※通電するとインジケータ LED が薄い青色(水色)に点灯した後、濃い緑点滅します。  
※通電後のインジケータ LED はカメラ状態によって変わります。(⇒P.12)

#### 注意

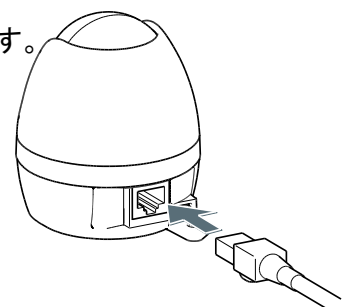
パソコンの USB 端子の電源仕様によっては、電源供給不足のため動作が不安定になることがあります。USB ポートが複数あるパソコンをお使いの場合には、別の USB ポートをお試しください。または、パソコンと本機とをセルフパワーの USB ハブ (AC アダプタから電源供給できるタイプの USB ハブ) を介して接続してください。  
なおその際、USB ハブと本機との接続には、必ず付属の USB ケーブルをご使用ください。

### LAN ケーブルを使用する場合(CC-2L のみ)

市販のカテゴリ 5 規格以上のシールドが無い LAN ケーブル (UTP ケーブル) で、本機を PoE 対応機器へ接続すると、LAN ケーブルを通じて本機に電源を供給できます。

※シールド付きの LAN ケーブル (STP ケーブル) は使用しないでください。  
※通電するとインジケータ LED が薄い青色(水色)に点灯した後、緑点滅します。  
※通電後のインジケータ LED はカメラ状態によって変わります。  
(⇒P.12)

※LAN ケーブルの接続先が PoE に対応しない機器の場合は、  
本機に電源を供給できません。  
付属の USB ケーブルと AC アダプタを使用して電源を供給してください。



## ◆ インジケータ LED

インジケータ LED でカメラの状態を確認することができます。

インジケータ LED 状態	説明
消灯	下記のいずれかの状態であることを表しています。 ①カメラ電源 OFF 状態 ②『カメラ OFF』など、映像配信を停止させている状態 ③『状態表示 LED OFF』状態
薄い青色(水色)点灯	カメラが起動中であることを表しています。 電源投入後、約 10 秒続きます。
濃い緑色点滅	ネットワーク接続中であることを表しています。
濃い緑色点灯	インターネット時刻同期中であることを表しています。
濃い青色点滅	クラウドサーバーへ接続中であることを表しています。 映像配信は行われていません。
濃い青色点灯	映像配信中であることを表しています。
濃い赤色と濃い青色点滅 (濃い赤と濃い青の交互点滅)	カメラがファームウェアアップデート中であることを表しています。 ファームウェアアップデート中は電源を OFF しないでください。

### 注意

インジケータ LED が濃い青色に点灯しない場合は、接続できていません。  
カメラをリセットし、インジケータ LED が濃い緑色点滅し始めたのを確認してから再度やり直してください。リセットについては下記「◆リセットボタン」をご覧ください。

## ◆ リセットボタン

カメラ本体の設定を工場出荷状態に戻します。

リセットボタンは本機の底面にあります。

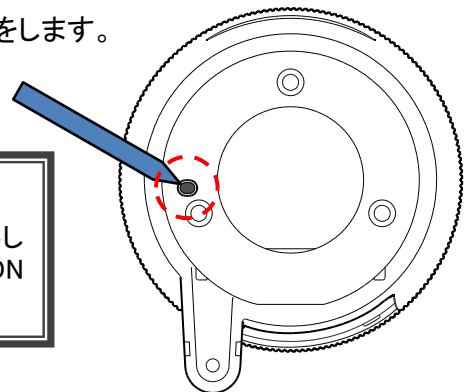
カメラの電源が ON の状態で、リセットボタンを先端の細いもので 5 秒以上押し続けます。

(製品を傷つけないようご注意ください。)

リセットに成功すると LED が薄い青色(水色)に点灯後、濃い緑点滅をします。

### 注意

電源 OFF 後、十分に時間を置いてから、本機を取付板から取り外してください(本機底部は大変熱くなっております)。その後、電源を ON にしてから、リセットボタンを押してください。



## ② カメラ本体をクラウド接続するための事前準備

### はじめに

カメラ本体をご利用いただくためには、「ELMO QBiC CLOUD」サービスをご契約いただき、次の事前準備を行っていただく必要があります。

- ①アプリをダウンロードする
- ②カメラに電源を供給する
- ③アプリを起動し、ログイン後にネットワーク設定する

### ①アプリをダウンロードする

スマートフォン・タブレットから視聴する場合は、専用アプリ(無料)のダウンロードが必要です。

下記アドレスへアクセスしてダウンロードしてください。

<https://www.elmo.co.jp/products/security/cc2/>



パソコンを使用してカメラを利用される場合は、上記アドレスへアクセスして、インストーラ(ElmoKittingTool.msi)をダウンロードしていただく必要があります。詳細については、「ELMO QBiC CLOUD サービス説明書」に記載しています。下記 URL より弊社ホームページにアクセスいただき、ダウンロードしてご確認ください。

<https://www.elmo.co.jp/support/download/security/>

### ②カメラに電源を供給する

カメラへ接続するための準備をします。

- スマートフォンやタブレットをご利用の方  
⇒付属の USB ケーブルで本機と AC アダプタを接続し、コンセントへ差し込みます。
- パソコンをご利用の方  
⇒付属の USB ケーブルで本機とパソコンを接続します。

### ③アプリを起動し、ログイン後にネットワーク設定する

ダウンロードしたアプリを起動、または WEB ブラウザを立ち上げ、サービス契約時に発行される「メールアドレス」、「パスワード」を入力してログインします。

- スマートフォンやタブレットをご利用の方  
⇒WEB へアクセスするためには、ダウンロードしたアプリを起動しネットワークの設定を行っていただく必要があります。ログインしてから、カメラのネットワーク設定を行います。
- パソコンをご利用の方  
⇒インストーラ(ElmoKittingTool.msi)を起動して、ネットワーク設定を行っていただく必要があります。  
WiFi 設定 or 有線 LAN 設定を行います。

アプリの操作方法に関する詳細については、「ELMO QBiC CLOUD サービス説明書」に記載しております。上記 URL より弊社ホームページにアクセスいただき、ダウンロードしてご確認ください。

### ③ カメラ本体の設置

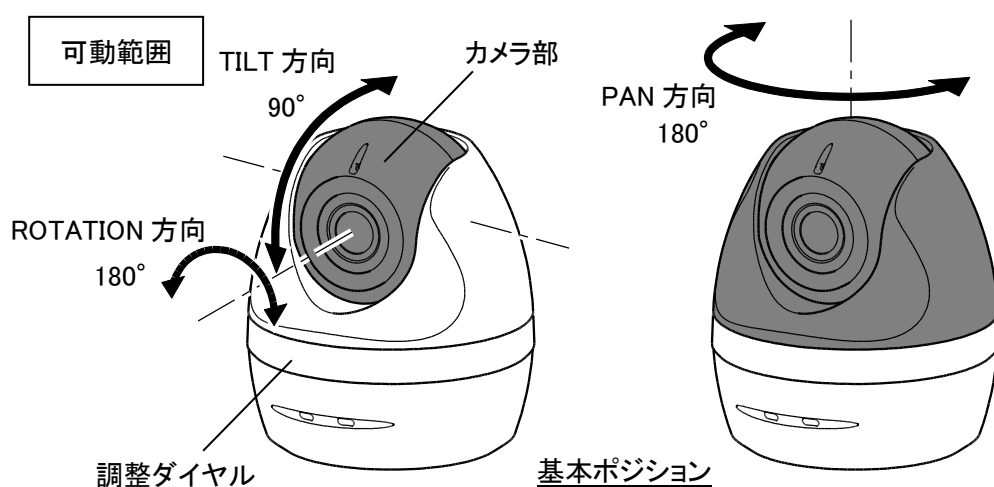
無線接続をご利用になる場合は、取り付け前に無線設定を行ってください。また、取り付け位置から無線ルーターに無線接続できるか、事前にご確認ください。

#### ◆ カメラ角度の調整

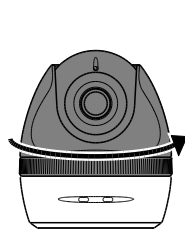
設置する場所に応じて、カメラの向きや角度を調整できます。壁面などへの設置前に「②カメラ本体をクラウドへ接続する」で設定したスマートフォンやタブレット、パソコンで映像を確認し、カメラ設定が完了していることをご確認ください。操作方法については、「ELMO QBiC CLOUD サービス説明書」をご参照ください。

TILT, ROTATION 方向→調整ダイヤルを回し、レンズ位置を調整します。

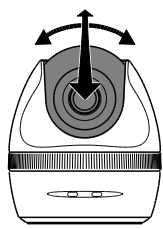
PAN 方向→本機下部を手で押さえながら、上部を任意の向きに回転させます。



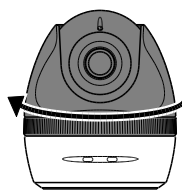
1. 調整ダイヤルを右方向へ回し、カメラ部を緩め(①)、カメラ部の TILT 方向、ROTATION 方向の角度を調整する(②)
2. 調整ダイヤルを左方向へまわして、カメラ角度を固定する(③)
3. 下部を手で押さえながら、上部をまわして、カメラの PAN 方向を決める(④)



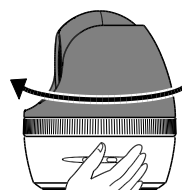
①緩める  
=調整ダイヤル  
右方向



②カメラ角度調整  
=カメラ部  
TILT 方向  
ROTATION 方向



③締める  
=調整ダイヤル  
左方向



④方向を決める  
=PAN 左方向    =PAN 右方向

#### 注意

基本ポジションから、上部を左に 90° 回転させた状態で、調整ダイヤルを右に 180° 回すと上部も同様に回転します。この状態で上部を 180° 左に回転することが可能です。この動作を繰り返すと、下部と上部が外れますので、繰り返し上記の動作をしないでください。調整ダイヤルをまわす際は、上部を基本ポジションに戻してから行ってください。

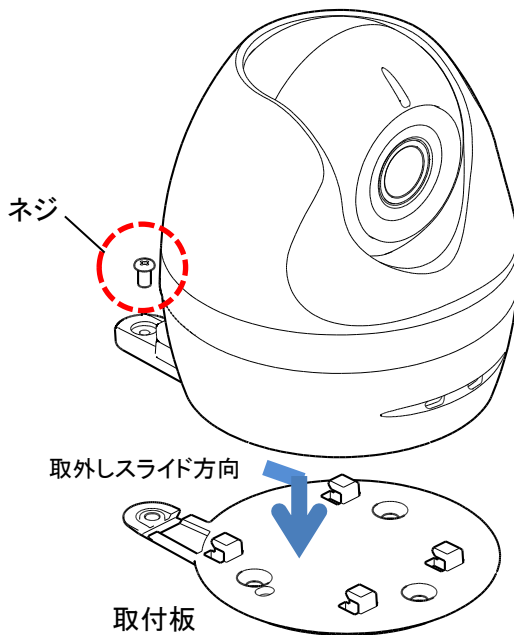
## ◆ 壁面などへの設置方法

カメラ本体を壁面や天井へ設置することもできます。

### 注意

- ・石こうボード・ALC(軽量気泡コンクリート)・コンクリートブロック・目安として厚さ 25 mm 以下のベニヤ板など、強度の弱い壁面や天井、凹凸面には取り付けないでください。
- ・使用中、本機の底面が熱くなるので、放熱しにくい材質の上に設置しないでください。
- ・壁面や天井へ設置した場合、ネジの緩みが無いかなど、定期的に点検を行ってください。
- ・設置時は前面のインジケータ LED の近くを覆わないようご注意ください。赤外光の乱反射により映像が乱れることがあります。

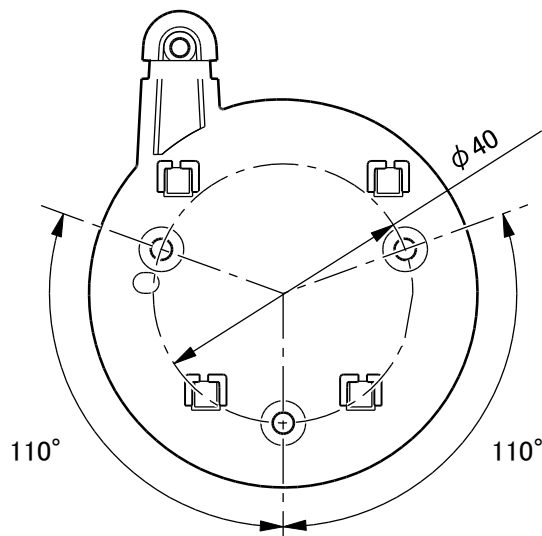
1. 本機に取り付けてあるネジを 1 本外し、取付板を本機からスライドさせて取り外す。



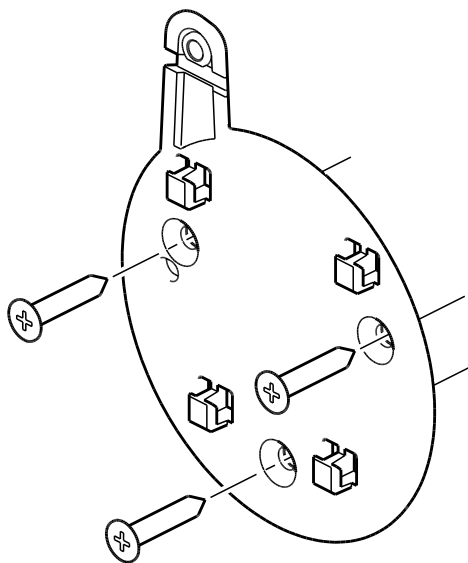
### 注意

- ・取り外した付属のネジを紛失しないようにご確認ください。

2. 取り付けたい壁面などに、取付板をテープなどで仮止めし、ネジ下穴をあける。

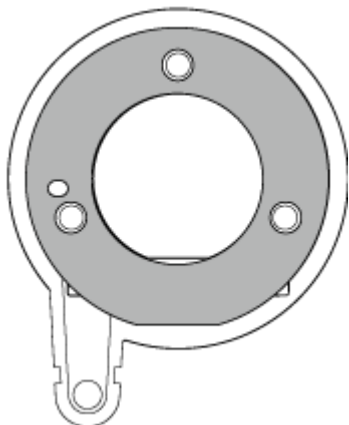


3. 市販の M4 鍋ネジ(3 本)を使用し、取付板をしっかりと固定する。

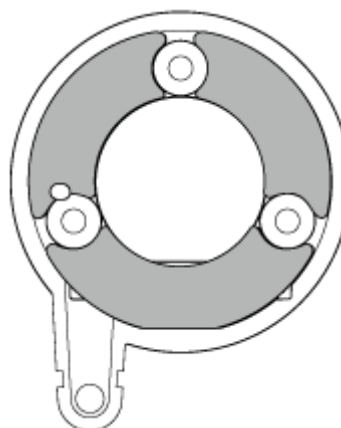


**注意**

- ・ネジは付属しておりませんので、取り付け箇所に適した市販ネジをお客様にてご用意ください。
  - ・ M3 型製品の場合、市販の M3 皿タッピングネジをご使用ください。
- M3 型製品と M4 型製品は機体底面の形状が異なります。(カメラの性能は同一となります。)



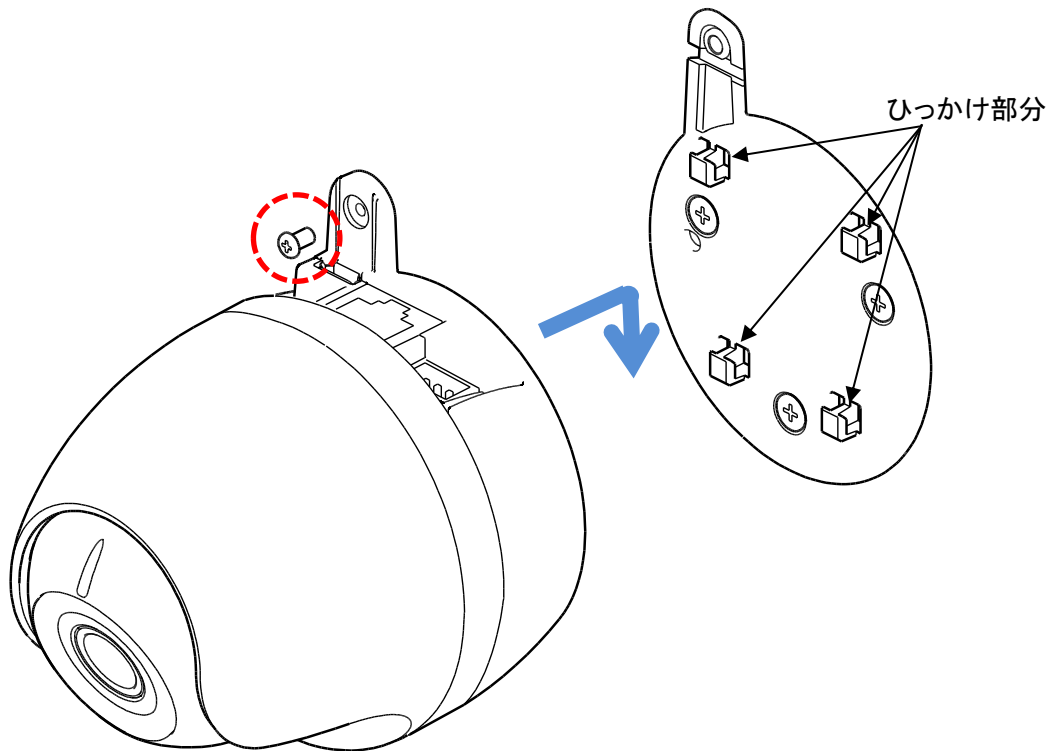
M3 型製品:  
M3 皿タッピングネジ(3 本)



M4 型製品:  
M4 鍋タッピングネジ(3 本)



4. 本機を取付板にひっかけて、矢印の方向へスライドして取り付け、外したネジ1本で固定する。



**注意**

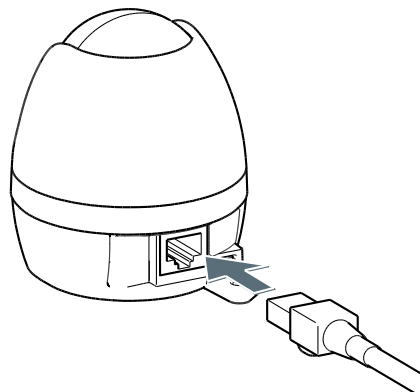
- ・取付板を外した状態で、電源を供給しないでください。機体底面が熱くなり、火傷や火災の原因となります。また、取付板を外す前に電源を供給した場合は、電源供給を止めた後、十分に時間を置いて機体底面の熱が無くなったことを確認してから、取付板を外してください。

## ④ LAN ケーブルを使用する

LAN ケーブルを使用しての映像確認や電源供給(PoE 対応の LAN ケーブルの場合)も行えます。LAN ケーブルを接続しての映像確認は、CC-2L のみ可能です。CC-2 は対応していません。

### ◆ LAN ケーブルを接続する

- ① 市販のカテゴリ5規格以上のシールドが無い LAN ケーブル(UTP ケーブル)を、本機の LAN 端子に接続する



- ② LAN ケーブルを配線し、もう 1 方の LAN 端子を PoE 対応機器の LAN ポートへ接続する  
※通電するとインジケータ LED が薄い青色(水色)点灯した後、濃い緑点滅します。  
※通電後のインジケータ LED はカメラ状態によって変わります。(⇒P.12)

#### 注意

- ・シールド付きの LAN ケーブル(STP ケーブル)は使用しないでください。
- ・LAN ケーブルの接続先が PoE に対応しない機器の場合、または LAN ケーブルが PoE 未対応の場合は、本機に電源を供給できません。USB ケーブルを付属の AC アダプタに接続して電源を供給してください。

### ◆ 映像を確認する

LAN ケーブルを接続しての映像確認方法や使い方は、USB ケーブルで接続した場合と同じです。「ELMO QBiC CLOUD サービス説明書」の「◆PC ブラウザでカメラを使う」、「◆ストリーミングを再生する」、「◆カメラ設定を利用する」をご確認ください。

## ⑤ ファームウェアのアップデート

カメラ本体の機能追加・操作性・性能の向上などを目的としたカメラファームウェアのアップデートを不定期で実施することがあります。

ファームウェアアップデートは自動で実行されます。(更新時間:5分程度)

ファームウェアアップデート中はLEDが濃い赤と濃い青の交互に点滅を繰り返します。アップデート中は電源をOFFしないでください。

## ⑥ カメラのお手入れ

カメラのお手入れは電源OFFの状態で行ってください。

- 普段のお手入れ

乾いた柔らかい布でふいてください。

- 汚れがひどい場合のお手入れ

湿らせた柔らかい布で汚れをふき取ってください。その後、乾いた柔らかい布で水分をふき取り、風通しの良い日陰で完全に乾かしてください。

## 7 故障かな？と思ったら

### ◆ 現象と確認

以下のことをお確かめのうえ、異常があるときは、巻末記載の弊社問合せ先までご相談ください。

現象	この点を確認してください
WiFi が繋がらない	LED の色をご確認ください。 薄い青色(水色)、濃い緑の場合、WiFi 設定ができていません。スマホ、または PC から再設定してください。 WiFi のパスワードを入れても濃い緑点滅の場合は、パスワードが違っているか、WiFi の受信感度が弱い可能性があるため、アクセスポイントの近くで再設定を行ってください。 濃い青点滅のまま繋がらない場合は、WiFi 電波が弱い可能性があるため、アクセスポイントをカメラに近づけてください。
Bluetooth エラーでカメラを探せない	スマートフォンからカメラ設定する場合、スマートフォンの Bluetooth 機能を使用します。Bluetooth 機能をオンしてください。
画質が悪い、またはブロックノイズが入る	WiFi の電波が弱いため、正常にカメラからのデータ送信ができていない可能性があります。WiFi ルータを近づける、電波を遮断していないかをご確認ください。
映像が映ったり、映らなかったりする	WiFi 接続が不安定であることが原因である可能性があります。 カメラの設置環境のご確認、または閲覧している視聴環境をご確認ください。
録画した映像に音声は録音されていない	設定画面で、マイクが ON になっているかご確認ください。 カメラ設定 > マイク音量バー

## ⑧ よくあるご質問

質問	回答
CC-2 に必要な通信回線は？	録画している間、カメラは常に録画データをサーバーにアップロードします。光回線をご使用ください。 カメラを実際に設置する場所で、WiFi の電波が十分に届いていることをご確認ください。カメラの購入前に、スマートフォンを使用して設置場所の通信速度測定を行うことをお勧めします。
利用に必要な環境/機器は？	・[CC-2]WiFi インターネット接続環境(設置場所にWiFi 電波が十分に届いているか) ・電源(カメラ設置場所の近くにコンセントがあるか) ・映像視聴のためのスマートフォンもしくは、PC が必要です。
モバイル WiFi で使用できるか？	カメラの仕様としては、モバイル回線でも利用可能ですが、モバイル回線は設置する場所の電波状況や混雑具合により、通信速度が大きく変動するため、十分な通信速度が得られないときには、画質が悪くなったり、映像がまったく映らない状態になります。 安定した映像を得るためには、光回線をご使用ください。
WiFi のパスワードは？	アクセスポイントの SSID と暗号化キー(パスワード)をご確認ください。 多くの場合は、WiFi ルータの背面に記載があります。
夜間でも撮影できるか？	ナイトビジョン搭載のため、夜間でもきれいに撮影できます。
カメラの角度調整はできるか？	調整ダイヤルを緩めるとカメラの角度を調整することができます。
壁や天井に設置できるか？	ネジを 1 本外して本機から取付板を取り外し、取付板を市販のネジでしっかり固定した後に、カメラ部を取付板に取り付けることで設置できます。落下による損傷は保証の対象外となりますので、設置時にご注意ください。
カメラを初期化するには？	本機底面のリセットボタンを 5 秒以上押し、工場出荷状態に戻ります。
撮影を保存できるか？	エルモ社が管理をするクラウドサーバーに録画することができます。 詳細は、「ELMO QBiC CLOUD サービス説明書」を参照ください。
状態表示 LED が点灯しない	カメラ設定メニューの基本設定で、状態表示 LED が OFF になっていませんか？ ON に設定してください。

## ⑨ 仕様

ELMO QBiC CLOUD サービスの契約プランによって、ご利用できる機能・仕様が異なります。

	CC-2	CC-2L
外形	φ 70 × 83.5mm	
重量	150g	180g
画角	水平111° 垂直58°	
F値	F2.0	
有効画素数	1/2.8型 2Mピクセル(1945 × 1097)	
ナイトビジョン	○ ナイトモード: 赤外LED点灯、赤外カットフィルタオフ、白黒映像	
動作周囲温度	-10°C ~ 40°C	
マイク	○	
スピーカー	- (スピーカー機能は使用できません)	
カメラ角度調整機構	手動	
ホワイトバランス	○ (オート)	
AE / AGC	○	
HDR	○	
フリッカー補正	○	
画像回転	○ (180°)	
動体検知	○	
音声検知	○	
明るさ検知	○	
デジタルズーム	○ (任意の場所を最大8倍)	
映像出力	WiFiによる画像伝送	WiFiもしくは有線LANによる画像伝送
WiFi	IEEE802.11 a/b/g/n/ac dual band (2.4GHz+5GHz)	
		有線LANとの同時使用は不可
WiFi暗号化方式	WEP (128/64bit)、WPA-PSK (TKIP/AES)、WPA2-PSK (TKIP/AES)	
有線LAN端子 RJ45	-	10BASE-T/100BASE-TX
画像伝送帯域・速度	250kbps ~ 700kbps (参考値)	
LiveView解像度	1280 × 720 / 800 × 480	
記録解像度	1280 × 720 / 800 × 480	
映像圧縮方式	H.264	
Bluetooth Low Energy	○ (Bluetooth V4.2)	
電源	DC5V(USB micro B)	DC5V(USB micro B) PoE-PD(IEEE802.3af)準拠
ACアダプタ	出力定格 DC5V 2A	
消費電力	3.25W以下	3.6W以下

## ⑩ 保証とアフターサービス

### 保証書について

保証書は本製品同梱のクイックスタートガイドに印刷されております。保証規定をよくお読みの上、大切に保存してください。

### 【保証規定】

1.取扱説明書などの注意書きに従った正常な使用状態で、本製品が万一故障した場合は、ご購入日から満3年間無料修理を致しますので、お買い上げ店か次ページに記載されているお問い合わせ先にお申し出ください。

尚、お買い上げ店または当社連絡先にご持参いただくに際しての諸費用は、お客様にご負担願います。また、お買い上げ店と当社間の運賃諸掛りにつきましては、輸送方法によって一部ご負担いただく場合があります。

2.次の場合は、上記期間内でも保証の対象となりません。

- (1) 使用上の誤り(取扱説明書以外の誤操作等)により生じた故障および損傷
- (2) 当社の指定する修理取り扱い所以外で行われた修理、改造、分解掃除等による故障および損傷
- (3) 泥・砂・水などのかぶり、落下、衝撃などが原因で発生した故障および損傷
- (4) 火災、塩害、ガス害、地震、風水害、公害、落雷、異常電圧およびその他の天災地変等による故障および損傷
- (5) 使用頻度、使用環境等により寿命部品が、自然摩耗または自然劣化したと当社が判断された故障および損傷
- (6) お買い上げ後の輸送、移動、落下および保管上の不備等による故障および損傷
- (7) 保証書の添付のない場合
- (8) 販売店名、ご購入年月日等の記載事項を訂正された場合
- (9) 販売店様が保証書にご記入日が証明されていない場合、また、お客様のご購入日が確認できる書類(レシートなど)が添付されていない場合

3.本製品及び本製品に接続されている他の機器の故障に起因する付随的損害については補償致しかねます。

### ※ ご注意

- 1.保証書は、以上の保証規定により無料修理をお約束するもので、これによりお客様の法律上の権利を制限するものではありません。
- 2.保証書の表示について、ご不明な点は次ページに記載されているお問い合わせ先にお申し出ください。

### 【保証書取扱い上のご注意】

- 1.保証書をお受け取りの際は、販売店名および購入年月日等が記入されているかどうかをご確認ください。もし記載もれがあった場合は、ただちにお買い上げ店へお申し出ください。
- 2.保証書は紛失されましても再発行致しませんので大切に保存してください。
- 3.保証書は日本国内においてのみ有効です。

### 【アフターサービスについて】

- 1.部品の保有期間等アフターサービスに関する事項については、次ページに記載されているお問い合わせ先までお申し出ください。

## ■ 商標・ライセンスについて

**ELMO**、ELMO QBIC はテクノホライゾン株式会社の登録商標です。  
その他、本書に記載されている会社名、製品名は、各社の商標または登録商標です。

### ご注意

- ・スライド、書籍、写真等は個人で楽しむほかは、著作権法上、権利者に無断で録画できませんのでご注意ください。
- ・本製品は、商工業地域で使用されるべき情報装置です。住宅地、またはその隣接した地域で使用すると、ラジオやテレビジョン受信機等に、受信障害を与えることがあります。
- ・補修用性能部品について  
弊社では本製品の補修用性能部品（製品の機能を維持するために必要な部品）を、製造打ち切り後 3 年間保有しています。この部品保有期間を修理可能の期間とさせていただきます。
- ・この装置がラジオやテレビジョン受信機に近接して使用されると、受信障害を引き起こすことがあります。取扱説明書に従い、正しい取り扱いをしてください。

#### ◆お問い合わせ先

製品の問合せ  
テクノホライゾン株式会社  
エルモカンパニー

〒457-0071  
名古屋市南区千竈通二丁目 13 番地 1  
<https://www.elmo.co.jp>