

# 天井吊下げ用金具 SB-PTC

## 取扱説明書

お買い上げいただきまして、ありがとうございました。  
正しくお使いいただくために、この取扱説明書をよく  
お読みください。  
お読みになったあと、大切に保存してください。

# 安全上のご注意

## 安全にお使いいただくために必ずお読みください

ご使用前にこの「安全上のご注意」および「取扱説明書」をよくお読みください。  
この内容は、あなたや他の人々への危害や財産への損害を未然に防ぎ、本機を安全にお使いいただくために、守っていただきたい事項を示しています。

### 図記号について

その表示と図記号は、次のようになっています。内容をよく理解してから本文をお読みください。



### 警告

この表示を無視して、誤った取扱いをすると、人が死亡または重傷を負う可能性が想定される内容を示しています。



### 注意

この表示を無視して、誤った取扱いをすると、人が傷害を負う可能性が想定される内容、または物的損害の発生が想定される内容を示しています。

### 図記号の意味



△記号は、注意（警告を含む）を促す内容を示しています。  
図の中に具体的な注意内容（左図の場合は感電注意）が描かれています。



⊘記号は、禁止行為であることを示しています。  
図の中や近傍に具体的な禁止内容（左図の場合は分解禁止）が描かれています。



●記号は、必ず守ってほしい行為を示します。  
図の中に具体的な指示内容（左図の場合は電源プラグをコンセントから抜け）が描かれています。

## 警告

- 製品の設置は、十分に強度のある場所に取り付け、指定方法以外の取り付けはしないでください。落下などの原因となります。



- 製品の上に乗ったり、足場などにしないでください。転落の原因となります。



- 製品の内部を分解したり、改造や追加加工をしないでください。機器の破損や落下、浸水、火災、感電などの原因となります。



- 電源回路には、ブレーカーやヒューズ、接地などの保護対策をしてください。保護対策をしないと火災、感電の原因となります。



- 表示された電源以外は、使用しないでください。火災、感電の原因となります。



- 雷が鳴り出したら、機器やケーブルなどに触れないでください。感電の原因となります。



## 注意

- 屋外用製品は、機器やケーブルなどが全て接続完了までは防水構造になりません。  
ぬらさないようにご注意ください。  
浸水、腐食、漏電、火災の原因となります。



- 防水構造の機能を満たすため、カメラを装着後は、ドームの防水パッキンが装着されていることを確認してから確実にネジを締め付けてください。  
浸水、腐食、漏電、火災の原因となります。



- コネクタやプラグを抜く時は、ケーブルをつかんで抜かないでください。  
必ずコネクタやプラグを持って抜いてください。  
接触不良により火災、感電の原因となります。



- 製品は、指定された方向以外に取り付けしないでください。  
屋外用製品であっても、指定以外の方向に取り付けますと内部に浸水したり、火災、感電、落下の原因となります。



- 製品を振動の多い場所に取り付けしないでください。  
ネジがゆるみ、破損や落下の原因となります。



- 安全に使用するために機器類は、定期的に点検を行ってください。  
ケーブルの劣化、腐食による、浸水などにより漏電、火災の原因となります。



- 設置工事は専門知識のある工事関係者又は、所定のサービスマン以外の方は、作業をしないでください。  
火災、感電の原因となります。



- 梱包材は、安全な方法で処分してください。  
不用意に燃やしたりしますと、黒煙が出て環境を害したり、ケガや窒息する危険があります。



- 高所での作業は、安全防具（安全帯など）の着用と工具類の落下防止対策を必ず行ってください。  
転落、ケガ、工具落下による事故の危険があります。



- 接続ケーブルは、足が引っ掛からない処置をしてください。  
つまずいてケガをしたり、火災、感電の原因となります。



- 使用しなくなった機器類は、電源を切って速やかに撤去してください。  
設置したまま放置しておきますと腐食して落下、漏電、火災などの危険があります。



# 仕様

## ■概要

本天井吊下げ用金具は、カメラハウジングを天井面や軒先の設置の際に必要な取付け金具です

## ■構成

一式の構成は、下記によります。

- |               |     |
|---------------|-----|
| 1) 天井吊下げ用金具本体 | 1 式 |
| 2) 取扱説明書      | 1 冊 |

## ■性能

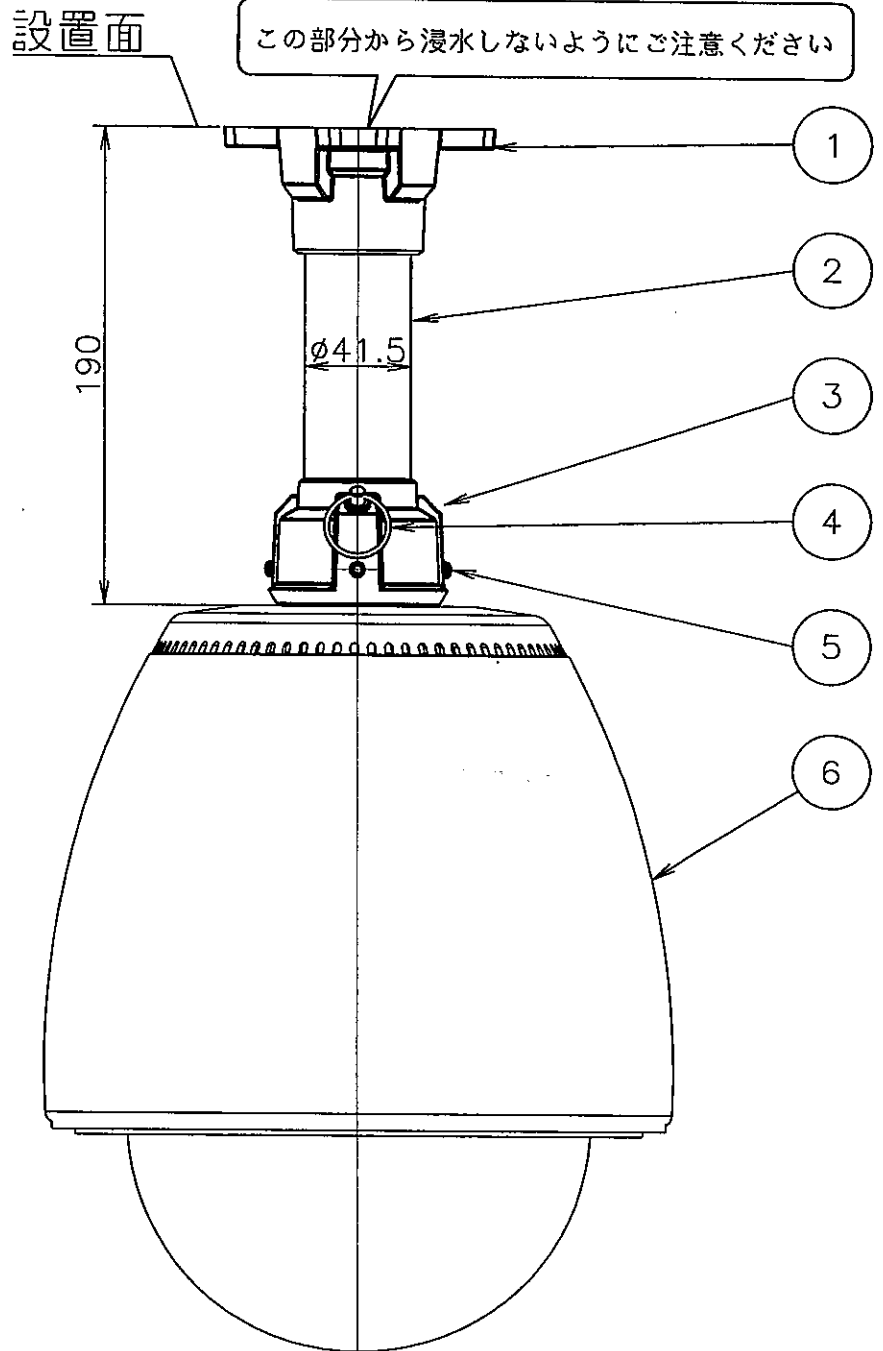
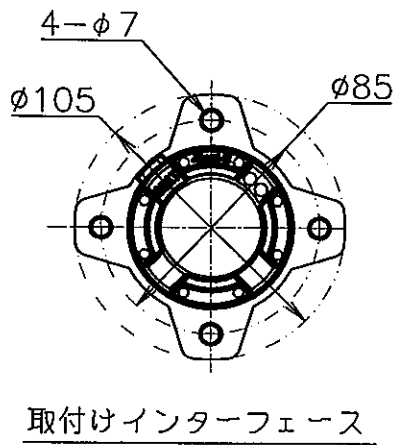
- 1) 用途：カメラハウジング CH-PTC、18-SB及びCH-PTC301HG 専用です。
- 2) 使用環境条件：カメラハウジングの使用条件に準じます。
- 3) 防水性：天井吊下げ用金具をご使用の場合は、設置面の配線部から浸水しないように注意してください。
- 4) 外観：外観図参照
- 5) 本体質量：約0.5kg
- 6) 主要部材：アルミニウム合金
- 7) 仕上げ：白色粉体塗装

## ■設置方法

- 1) カメラハウジングから標準装備のアームを外してください。
- 2) 次に天井吊り下げ金具にカメラハウジングを装着してください。外観図参照ください。
- 3) 止めネジ：3箇所をハウジングにしっかりねじ込み、固定してください。  
(注意) 止めネジの締め付けトルク：80～90cN・m  
強く締め過ぎると、本体の樹脂部品が割れる可能性がありますのでご注意ください
- 4) 配線は支柱の内部を通してください。

# 外観図

「単位：mm」



## 注記

天井吊下げ用金具にはFIND NO.6のカメラハウジングは含まれません。

品番	名 称	材質	処理
1	ベースプレート	アルミ	塗装
2	支柱	アルミ	塗装
3	アタッチメント	アルミ	塗装
4	落下防止フック	ステン	
5	止めネジ	ステン	
6	カメラハウジング	(別売品)	

商標について

ELMOは株式会社エルモ社の登録商標です。

**ELMO** 株式会社エルモ社

URL <http://www.elmo.co.jp/>

■製品のお問い合わせは、最寄りの弊社支店または営業所へ

本 社	〒467-8567	名古屋市瑞穂区明前町6番14号	☎(052) 811-5131
東 京 支 店	〒108-0073	東京都港区三田3丁目7番16号	☎(03) 3453-6471
名 古 屋 支 店	〒467-8567	名古屋市瑞穂区明前町6番14号	☎(052) 824-1571
大 阪 支 店	〒540-0039	大阪市中央区東高麗橋2番4号	☎(06) 6942-3221
九 州 支 店	〒812-0039	福岡市博多区冷泉町2番8号 朝日プラザ祇園2階	☎(092) 281-4131
北海道営業所	〒060-0004	札幌市中央区北4条西15丁目1番40号	☎(011) 631-8636
仙 台 営 業 所	〒980-0021	仙台市青葉区中央4丁目10番14号 エノセビル	☎(022) 266-3255
広 島 営 業 所	〒730-0041	広島市中区小町5番8号 広島ドルチェ2階	☎(082) 248-4800